

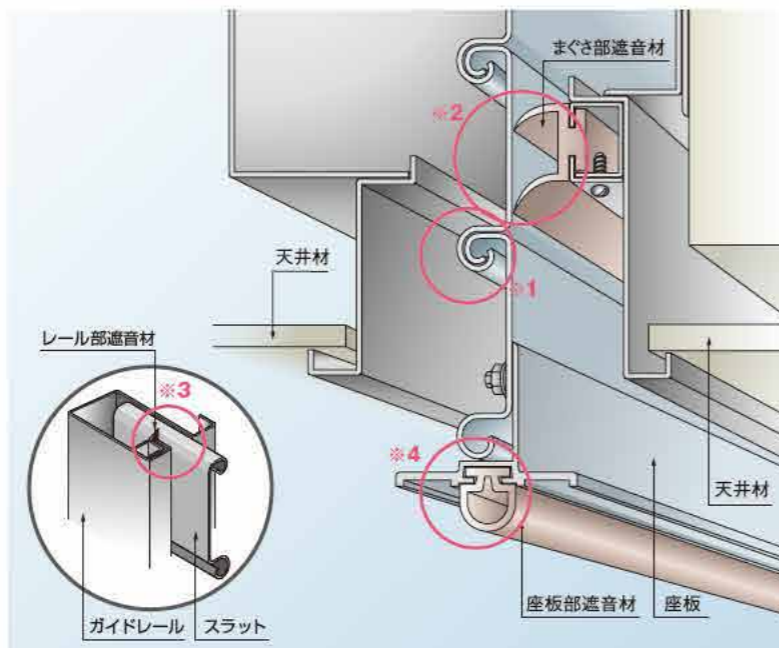
遮音シャッター

近隣の環境対策のため、特に騒音を発生する施設に対応したシャッターです。



遮音構造

- シャッターカーテンは気密性の高いオーバーラッピングタイプのスラットを採用※1しています。
- まぐさ部※2、ガイドレール部※3、座板部※4には気密性を高める遮音材を装着しています。しかも遮音材は、摩擦抵抗の少ないCR(クロロブレンゴム)の押出形成品を使用していますので、開閉はスムーズです。
- 座板部は腐蝕に強いアルミニウム押出形材にシール材を嵌込み、ガイドレール内部まで挿入しているため、すき間もないように設計されています。



■ 用途

- 騒音を発生する工場、倉庫等の開口部や間仕切
- ※雨が当たる場所ではご使用できません。
- ※外部に使用する場合は、雨が直接当たらないように軒等が必要になります。

■ 特長

- シャッターカーテンは気密性の高いオーバーラッピングタイプのF-86 スラットを採用しています。
- まぐさ部、ガイドレール部、座板部には気密性を高めるためシール材を装着しています。

■ 部材構成

	板厚(mm)	ピッチ(mm)	材質	
スラット	F-86	1.6	72	溶融亜鉛めっき鋼板
まぐさ	1.6	—	溶融亜鉛めっき鋼板 (ステンレス)	
ガイドレール	(1.5)	—	溶融亜鉛めっき鋼板 (ステンレス)	
ケース	1.6	—	溶融亜鉛めっき鋼板	

■ 開閉機

電動式

機種	定格出力	電圧
EGR-30X	0.125kW	三相200V
EGR-50X	0.25kW	三相400V
EGR-70X	0.4kW	単相100V
EGR-100X	0.75kW	三相200V 三相400V

■ 障害物感知装置

- 光電管センサ

■ 操作

電動式

- 3点式押しボタンスイッチ
- リモコン(セレカード)

■ 基本性能

<遮音性能>

遮音性能試験のデータは32ページ「遮音性能試験」をご覧ください。

<耐風圧性能> 建物内部 150Pa、建物外部 500Pa

※この耐風圧性能値は目安であり、お客様が必要な耐風圧性能とそれに該当する製品につきましては当社営業員にご相談ください。

<設置環境条件>

- ・ 周囲温度 -10℃～+40℃ (凍結を除く)
- ・ 周囲湿度 RH85%以下
- ・ 周囲環境 化学工場などの有毒ガスによる空気汚染地域や粉塵発生環境、沿岸地域などの腐食が進みやすい環境を除きます。

<設計耐用年数および回数>

- ・ 設計耐用年数 15年
- ・ 設計耐用回数 10000回開閉

※「設計耐用回数・年数」は保証値ではありません。保証期間については「製品保証」を参照してください。

※「設計耐用回数・年数」はお客様による適切な維持・管理とお手入れを行い、かつ専門技術者による定期的なメンテナンス(定期交換部品の交換、注油、調整など)を実施した場合の数値です。なお、沿岸部、温泉地帯、化学・薬品工場などの腐食性環境や、大気中の砂塵、煙などが商品に付着する場所、および高温、低温、多湿などの使用環境下では、記載数値を満足しないことがあります。

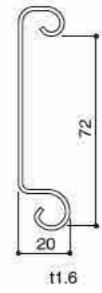
※沿岸地域等の腐食環境では、ステンレス部材の使用をおすすめします。

■ スラット



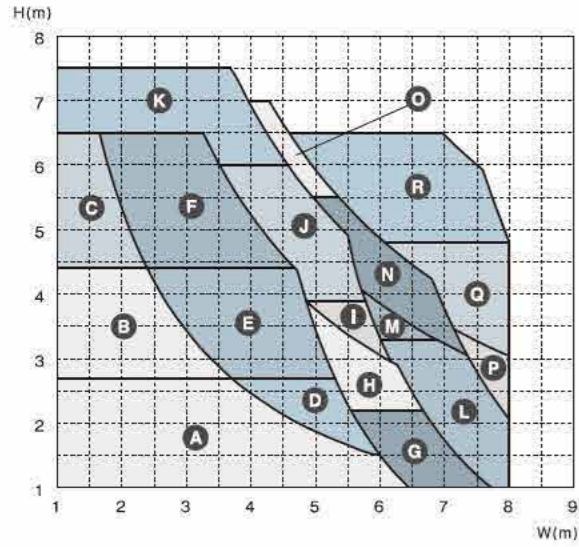
F-86

電動式



●雨が当たる場所では使用できません。
●外部に使用する場合は、雨が直接当たらないように軒等が必要になります。

設計範囲



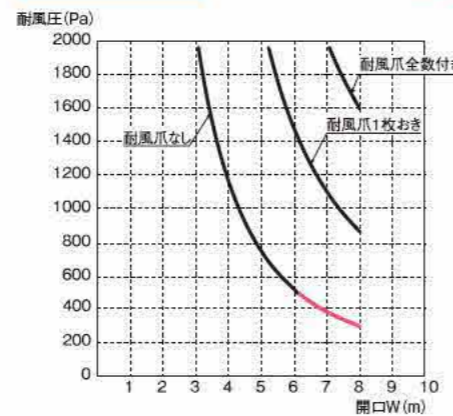
対応間口

標準型	耐風型
~6m	4.8m~8m

ガイドレール深さ

	レール深さ
標準型	75mm[75レール]
耐風型	85mm[85レール]

耐風圧性能

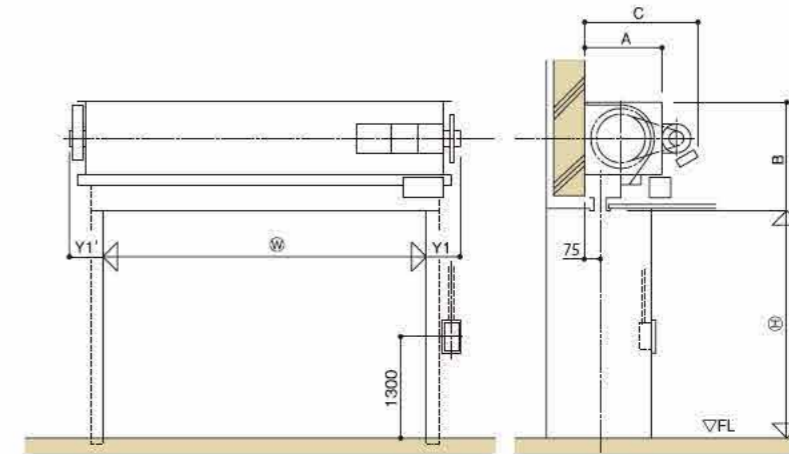


●耐風型には、スラット1枚おきに耐風爪が付きます。
●は建物外部に適用し、は建物内部に適用します。

ケース寸法表

範囲	開閉機 機種	天井内納まり Rケース								露出納まり 角ケース					
		A	B	C	標準型 [75レール]		耐風型 [85レール]		A	B	C	標準型 [75レール]		耐風型 [85レール]	
					Y1	Y1'	Y1	Y1'				Y	Y'	Y	Y'
A	EGR-30X	380	550	603	170	170	180	180	425	575	675	185	185	195	195
B		445	610	603	170	170	180	180	490	635	740	185	185	195	195
C		515	670	673	170	170	180	180	575	700	825	185	185	195	195
D	EGR-50X	515	670	683	185	185	195	195	575	700	825	200	200	210	210
E		515	670	683	185	185	195	195	575	700	825	200	200	210	210
F		515	670	683	185	185	195	195	575	700	825	200	200	210	210
G	EGR-70X	515	670	692	185	185	195	195	575	700	825	200	200	210	210
H		515	670	692	185	185	195	195	575	700	825	200	200	210	210
I		515	670	724	185	185	195	195	575	700	825	200	200	210	210
J	EGR-100X	515	670	724	185	185	195	195	575	700	825	200	210	210	210
K		560	730	774	185	185	195	195	635	760	885	200	200	210	210
L		515	670	724	185	185	195	195	575	700	825	200	200	210	210
M	EGR-30X	515	670	724	185	185	195	195	575	700	825	200	200	210	210
N		510	670	714	195	195	205	205	575	700	825	210	210	220	220
O		570	730	784	195	195	205	205	635	760	885	210	210	220	220
P	EGR-50X	510	670	714	195	195	205	205	575	700	825	210	210	220	220
Q		510	670	714	195	195	205	205	575	700	825	210	210	220	220
R		570	730	830	255	255	265	265	635	760	885	275	275	285	285

●天井内納まり Rケース



●露出納まり 角ケース

