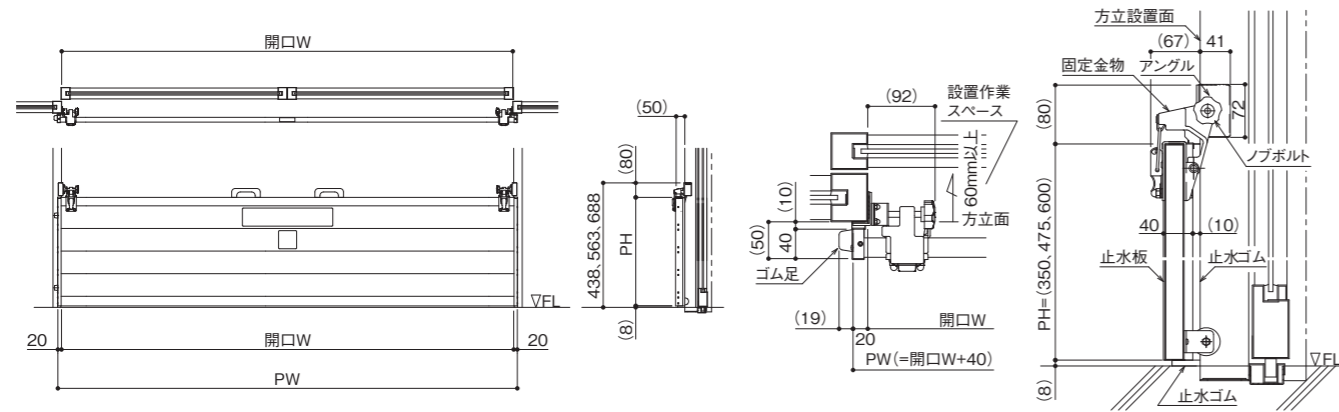


■納まり図

単位 (mm)



■製品保証

保証期間
 施工業者よりの引渡し日(注1)から1年間とします。
 (注1)改修工事の場合は、改修部分の工事完了の日とします。
 また、弊社による施工を伴わない製品は、製品の受取日から1年間とします。

保証内容
 取扱説明書、その他の注意書きに基づく適正なご使用状態で、保証期間内に不具合が発生した場合には下記に例示する免責事項に該当する場合を除き、無料修理いたします。
 ただし、遠隔地や離島への出張修理の場合は交通に要する実費をいただく場合もあります。

免責事項

- ①天災その他の不可抗力(例えば、地震、津波、噴火、落雷、強風、地盤沈下、火災、土砂災害、漂流物など)による製品の不具合、又はこれらによって製品の性能を超える事態が発生した場合の不具合
- ②製品又は部品の経年変化(使用に伴う変化)による摩耗・傷・塗装のはがれや経年劣化(時間に伴う劣化)による変質・変色・めっけの劣化・塗装の退色、又はこれらにともなう錆、かび、またはその他の不具合
- ③製品周辺(設置場所及び保管場所)の自然環境、住環境などに起因する製品の結露、凍結、腐食又はその他の不具合(例えば、塩害による腐食、大気中の砂塵、煤煙、各種金属粉、亜硫酸ガス、アンモニア、車の排気ガスなどが付着して起きる腐食、風による振動・共鳴音、高温・低温・多湿による不具合など)
- ④建物の状況(建築躯体の変形、亀裂、破損、隙間)や、設置環境(設置面や床面の状況)など、製品以外に起因する不具合
- ⑤犬、猫、鳥、ネズミ、昆虫、ゴキブリ、クモなどの小動物又はつるや根などの植物に起因する製品の不具合
- ⑥当社の手配によらない加工、組立、施工(基礎工事、取付工事、シーリング工事など)、管理、メンテナンス、改造などに起因する不具合(例えば、海砂や急結材を使用したモルタルによる腐食、中性洗剤以外のクリーニング剤を使用した事による変色や腐食、工事中の養生不良による変色、腐食、および必要部分の取り外しなど)
- ⑦取扱説明書などに表記された警告事項や、取付方法を遵守していない設置方法、またはご使用方法に起因する不具合
- ⑧引き渡し後の取扱いの誤りによる変形、変質、破損、又は適切な保管方法や維持管理を行わなかったことによる不具合
- ⑨引き渡し後に行われた製品周辺(設置場所及び保管場所)の工事に起因する不具合
- ⑩カタログや取扱説明書に記載された製品の性能を超えた場合の不具合(例えば耐風圧性能以上の風圧や、仕様で規定する最大止水高さを越えた水位に起因するものなど)
- ⑪本来の使用目的以外の用途に使用された場合の不具合、又は本来の使用方法と異なる使用方法による場合の不具合
- ⑫建具の破損・変形(当社の手配によらない建具に製品を設置する場合)
- ⑬浸水・漏水による家財の被害
- ⑭機能上支障のない音、振動など感覚的現象
- ⑮施工当時実用化されていた科学や技術、知識では予測することが不可能な現象、又はこれが原因で生じた不具合
- ⑯犯罪などの不法な行為に起因する破損や不具合

※保証期間経過後の修理、交換などは、有料とします。
 ※本記載によって、お客様の法律上の権利を制限するものではありませんので、保証期間経過後の修理、その他についてご不明な場合は、最寄りの当社支店・営業所にお問い合わせください。

■お手入れ方法

●シートについて
 ・シートはほこり等で汚れていても性能上問題はありませんが、傷つきやすいため、汚れが気になる場合は、水洗いしてから柔らかな布のようなもので表面の汚れを軽く拭き取ってください。
 ・吸盤がガラスに吸着しにくい場合は吸着面の汚れを排除するか、予備の吸盤に交換してください。

●スチール、ステンレス、アルミ部品について
 ・雨などにより、泥、ほこりなどが付着しますと錆の発生を早め、美観上からも好ましくありません。
 ・製品が汚れた場合は、ぬれた布などで汚れを落とす後、固く絞った布などで水分をふきとってください。
 ・水洗いで落ちない汚れは、ぬるま湯で薄めた中性洗剤を使用したのち、水洗いし、最後に乾いた布で水分を拭き取ってください。
 ・なお、強風の際(特に台風の場合)は、塩分が内陸部まで飛来することがあるので、風が収まった後、出来るだけ早い時期の清掃が必要です。

●シート、スチール、ステンレス、アルミ部品の共通注意事項
 ・製品へのキズを避けるため、金属ブラシ、たわし、みがき粉等の硬いものでこすらないでください。
 ・酸性またはアルカリ性の洗剤、ベンジン、シンナー、ガンリンなどの有機溶剤は、変色や腐食の原因となりますので使用しないでください。

●お手入れ回数目安
 (1年あたりの回数)

	海岸地帯	工業地帯	市街地	田園地帯
スチール(塗装品)	1~4	1~3	1~2	1
ステンレス(素地)	10~12	8~10	8~10	4~6
アルミ(クリア塗装)	1~4	1~3	1	1

回数はあくまでも目安なので、汚れの状況に応じて清掃回数を増やしてください。

●ステンレス部品の注意事項
 ・ステンレスは、錆びない素材と考えられがちですが、絶対に錆びない素材ではありません。通常、塗装など表面処理をしない状態で用いられますので、清掃も頻繁に必要です。
 ・初期の錆については、ぬるま湯で薄めた中性洗剤を使用したのち、水洗いし、最後に乾いた布で水分を拭き取ってください。
 ・泥、ほこり、塩水、排気ガス中の有害成分、洗浄薬液、もらい錆の付着は、ステンレス自身の錆に発展しますので、早めの清掃が必要です。

ご利用は

BX

文化シャッター

文化シャッター株式会社
 本社
 東京都文京区西片1丁目17-3 〒113-8535
 お客様相談室 03 5844-7111
 www.bunka-s.co.jp

No.613 初版CA1090-5AC'15・04
 第2版CA1090-5AC'16・12

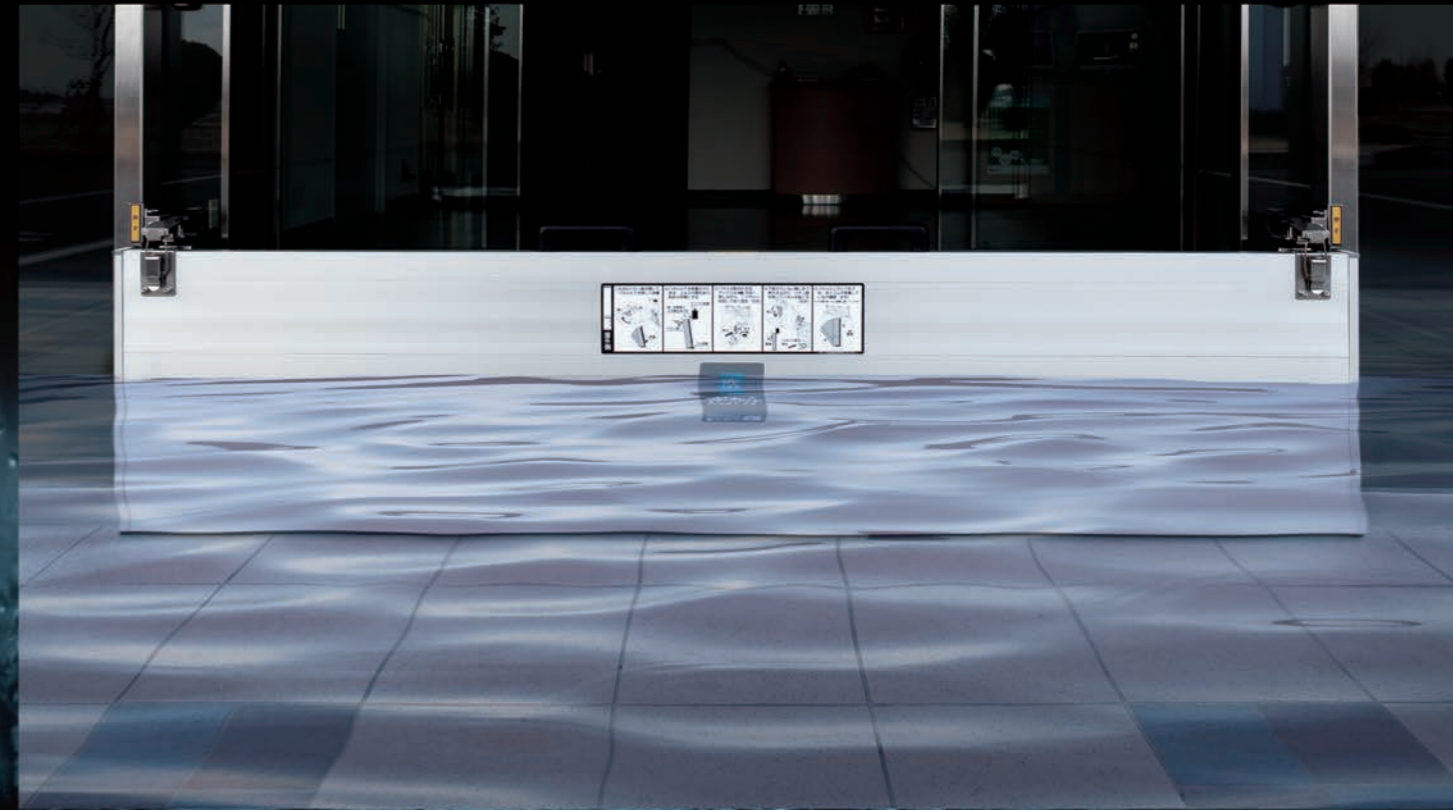


BX

文化シャッター

BX止水板

ラクセット



開口部に金具で固定するだけ
 簡単設置が可能な浸水対策!

1 らくらく簡単
 スピード設置

2 様々な開口部へ
 設置可能

3 届いてすぐ使える
 工事不要

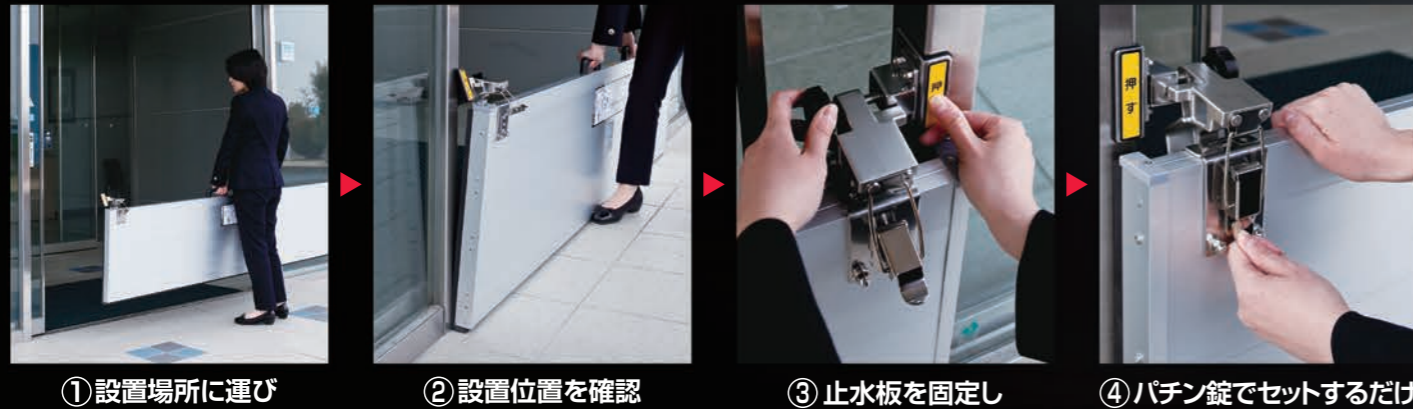
カタログの色は製品と多少異なる場合があります。製品改良のため予告なく仕様の変更をすることがあります。

いざという時に素早く簡単設置! 様々な場所に取り付けられ、 設置後、出入りも可能。

開口部に金具で固定するだけの簡単取付なので、新築でも既設でも、いろいろな建物に工事不要で設置ができます。
BX止水板「ラクセット」なら、自動ドアに設置した後も扉を開閉する事ができるので、出入口が1箇所しかない建物や、
非常時も閉めることのできない店舗におすすめです。急な増水時もスピーディに取付けられ、浸水による被害を軽減します。

1 らくらく簡単・スピード設置!

2分程度で設置できる簡単設計。急な大雨でもすぐに設置できます。



① 設置場所に運び ② 設置位置を確認 ③ 止水板を固定し ④ パチン錠でセットするだけ

2 様々な開口部へ取り付けが可能!



フロントのある開口部

ドアのある開口部

仕切りが無い開口部

3 工事不要で設置可能!

設置に伴う事前工事は不要なので、新設、既設を問わず工事コストを抑える事ができ、お手元に届いたその日からご使用いただけます。

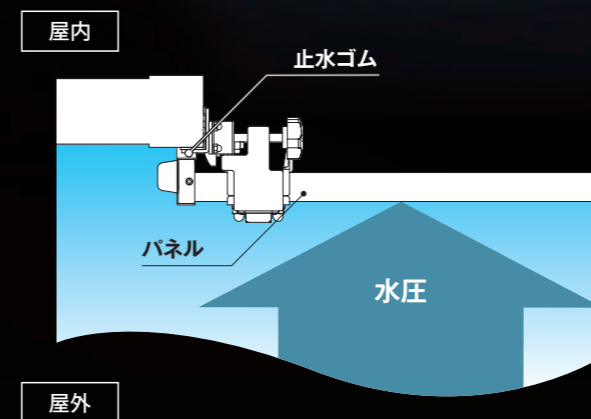
※ 設置場所の状態によっては事前工事が必要になる場合がありますので、弊社営業員までご相談ください。

4 設置後、出入りも可能!

設置後も扉の開閉ができるため非常時も閉めることのできない店舗や、出入口が1箇所しかない店舗に最適です。

5 漏水量20ℓ/(h・㎡)以下の高い止水性能!

水かさが増すと水圧で建物と止水ゴムが密着。漏水量20ℓ/(h・㎡)以下の高い止水性能を発揮します。



●仕様

設置可能範囲(許容範囲)	開口W600~2,500mm
止水高さ	350、475、600mm
止水性能	20ℓ/(h・㎡)以下
パネル材質	アルミニウム押出形材
止水板重量	約20kg以下(14kg/㎡)
パネル厚さ	26.4mm

※本データは開口2,500mmのフロントに、止水高さ600mmの製品を設置した場合の当社実験値であり保証値ではありません。
※設置箇所の状況、設置環境、設置の仕方により止水性能は変わります。
※本製品は完全止水製品ではありません。

●収納方法



立て掛け収納(標準)

フック収納(オプション)

スタンド収納(オプション)

※お手入れ後、できるだけ高温・多湿・日射を避け、保管してください。その際、上に物を載せないでください。
※防火設備から15cm以上離れたところで保管してください。