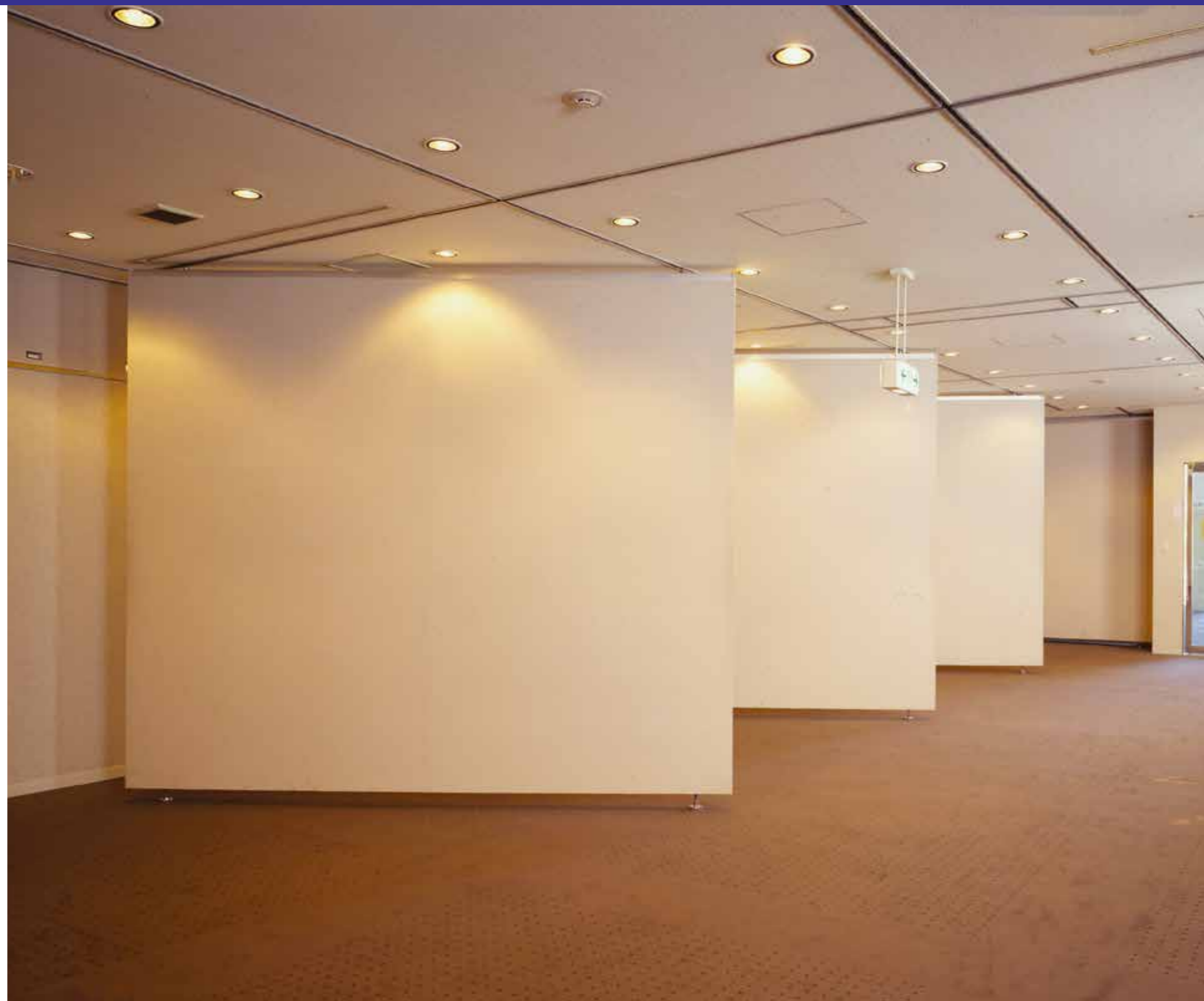


SP-60、SP-70

展示タイプ SPシリーズ

美観はもちろん、質感の高さを大切にし、
会場と調和するデザイン性も魅力のひとつです。



BX

展示タイプ

展示タイプ SPシリーズ

特長

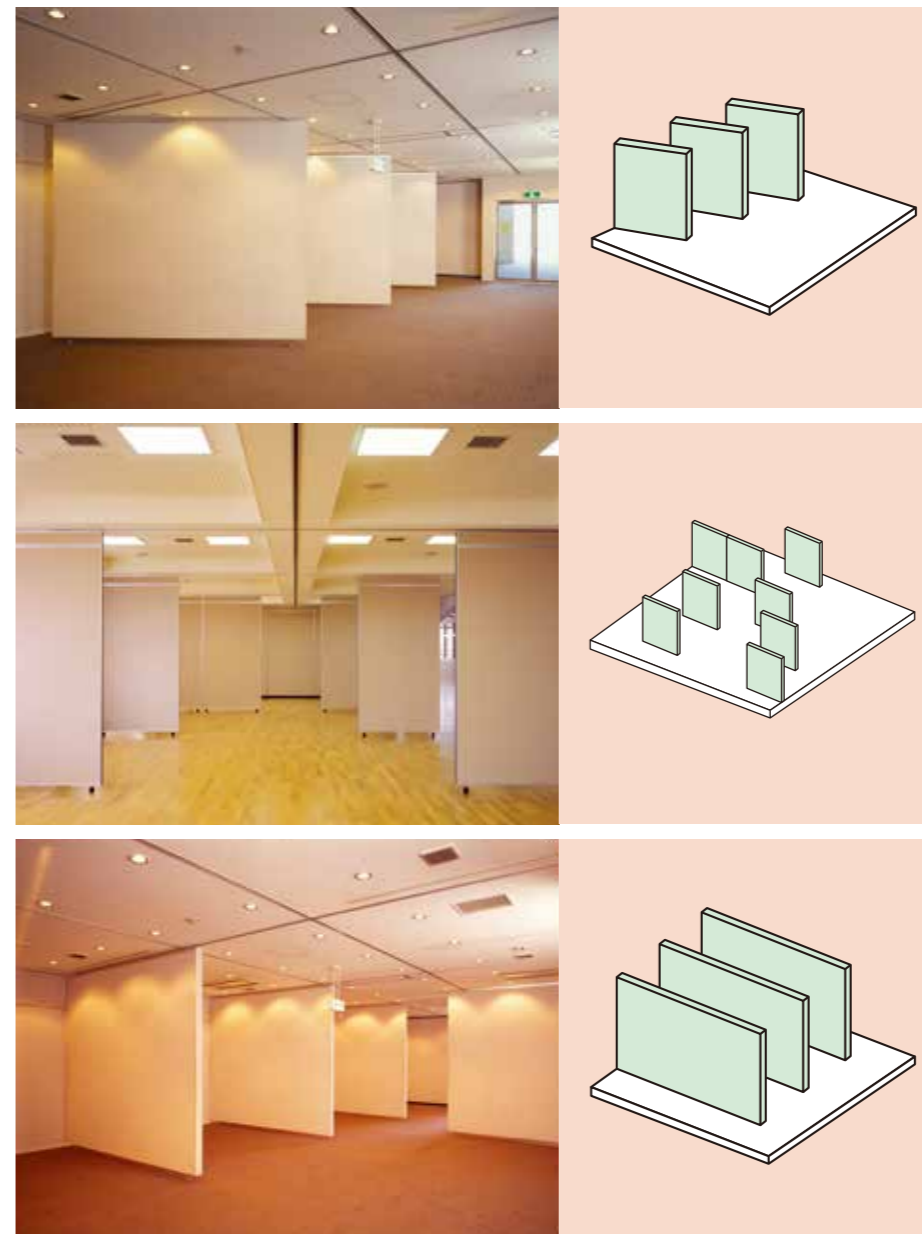
美術館や博物館などで、絵画等の作品を展示する際に適しているのがこのタイプです。開催規模をはじめ、動員数に応じてパネルを自由に組み合わせることが可能なほか、作品の鑑賞順路として来場者の動線づくりの役割も果たします。また手軽な操作でパネルを扱えますから、事前に絵画・写真等をパネルに設置することにより、展示品の搬入・搬出時の無駄な時間を省きます。さらに開催期間中に展示内容の変更があった場合や、場内レイアウトを大幅に変える場合も、スムーズな対応が可能です。

仕様

		仕 様	SP-60	SP-70
製 作 可 能 寸 法	パネ ル 幅	最小幅	600mm	600mm
		最大幅	1800mm	1800mm
	パネ ル 高	最低丈	2000mm	2000mm
最高丈		4000mm	4000mm	
	パネ ル 1 枚	最大製作 可能重量	150kg	150kg
パ ネ ル 構 造	厚 さ	框寸法	60mm	70mm
		パネ ル 厚 見 込 み	56mm	66mm
	パネ ル 重 量 kg/m ²	ラワン合板9t		
		ラワン合板・ シナ合板5.5t	16kg/m ²	17kg/m ²
		プラスターボード 9t~12t		
	芯 材	難燃発泡材	44mm	54mm
		グラスウール		
	召 合 せ 框	標準 <small>（オプション 木枠）</small>	アルミ	アルミ
	表 装 材		選択自由	選択自由
	圧 接 装 置	標準 <small>（オプション ギヤ式）</small>	ストッパー	ストッパー
ハン ガ ー レ ー ル	標準	アルミ	アルミ	
ラ ン ナ ー	標準	樹脂ランナ ベアリング ランナー	樹脂ランナ ベアリング ランナー	
格 納 方 法	標準	4種類	4種類	

■パネルレイアウト例

スペースに応じた自由なパネルレイアウトが可能です。



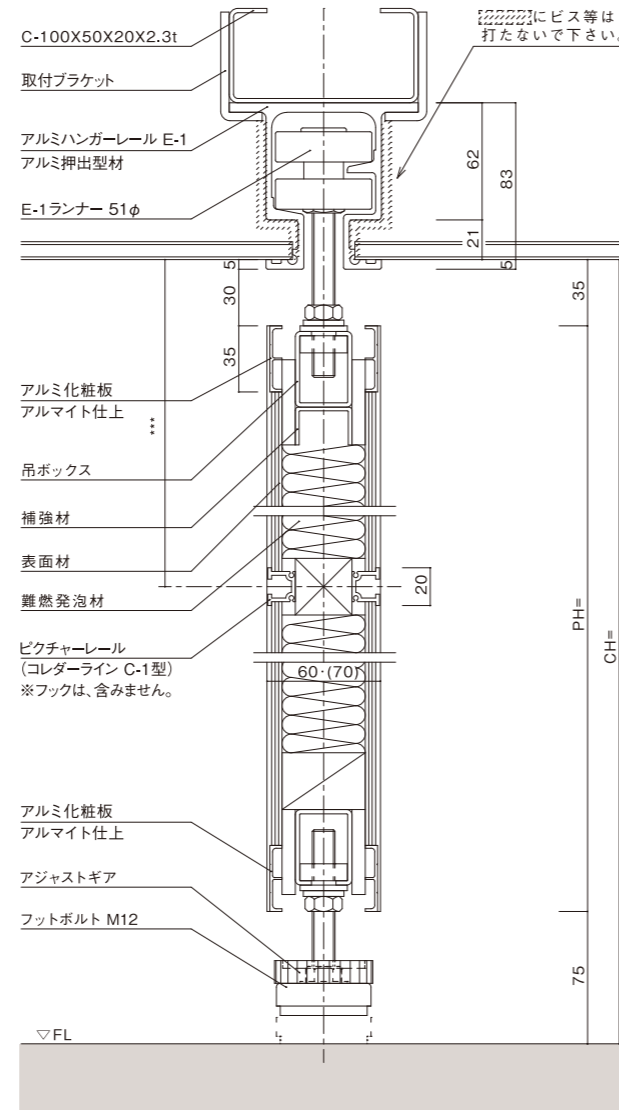
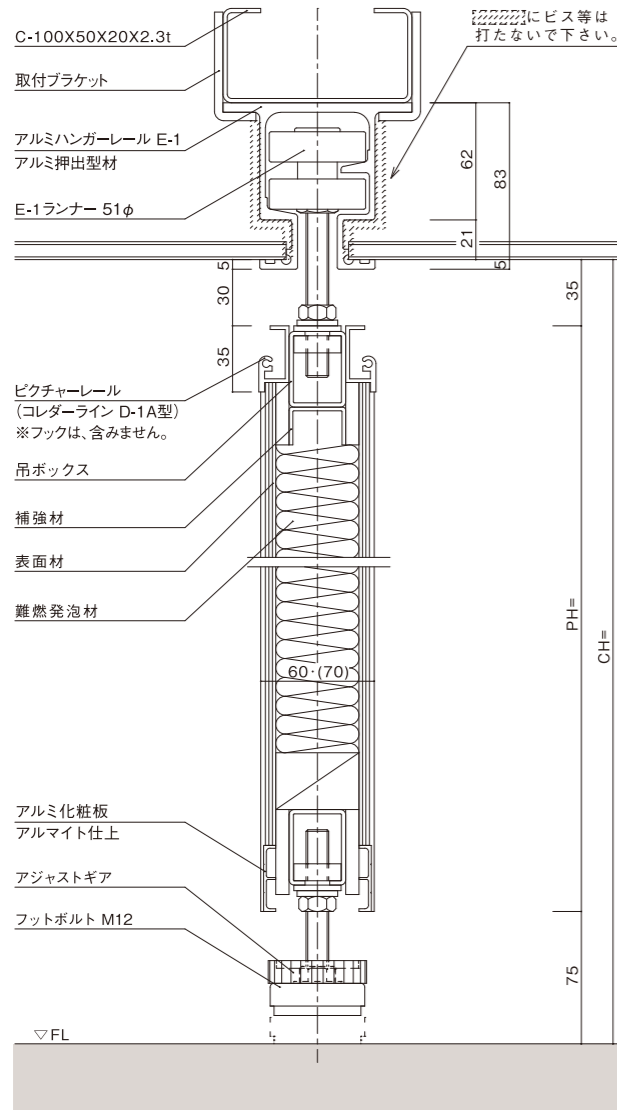
SP-60、70用
ランニング走行レール・吊車E-1



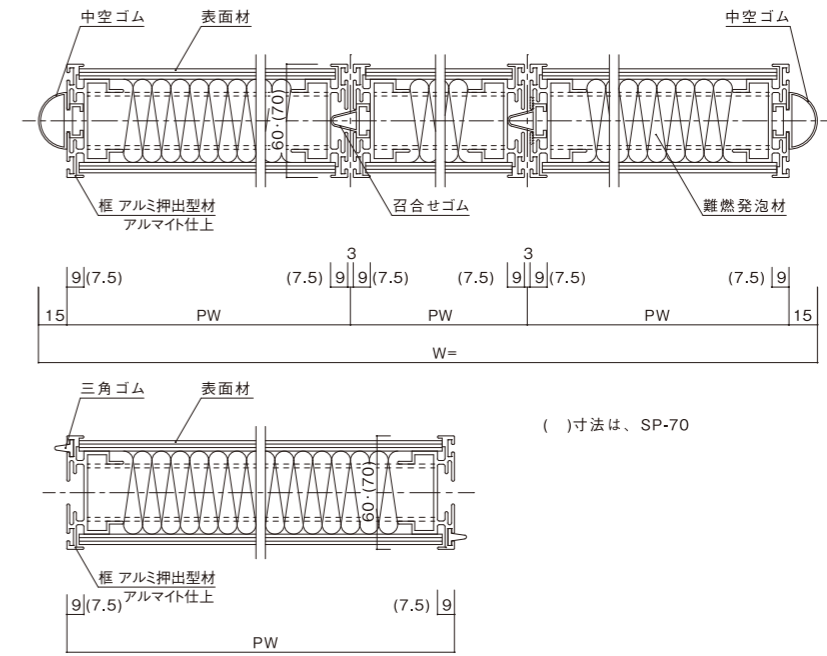
展示タイプ SPシリーズ

SP-60, 70

縦断面図



横断面図



BX