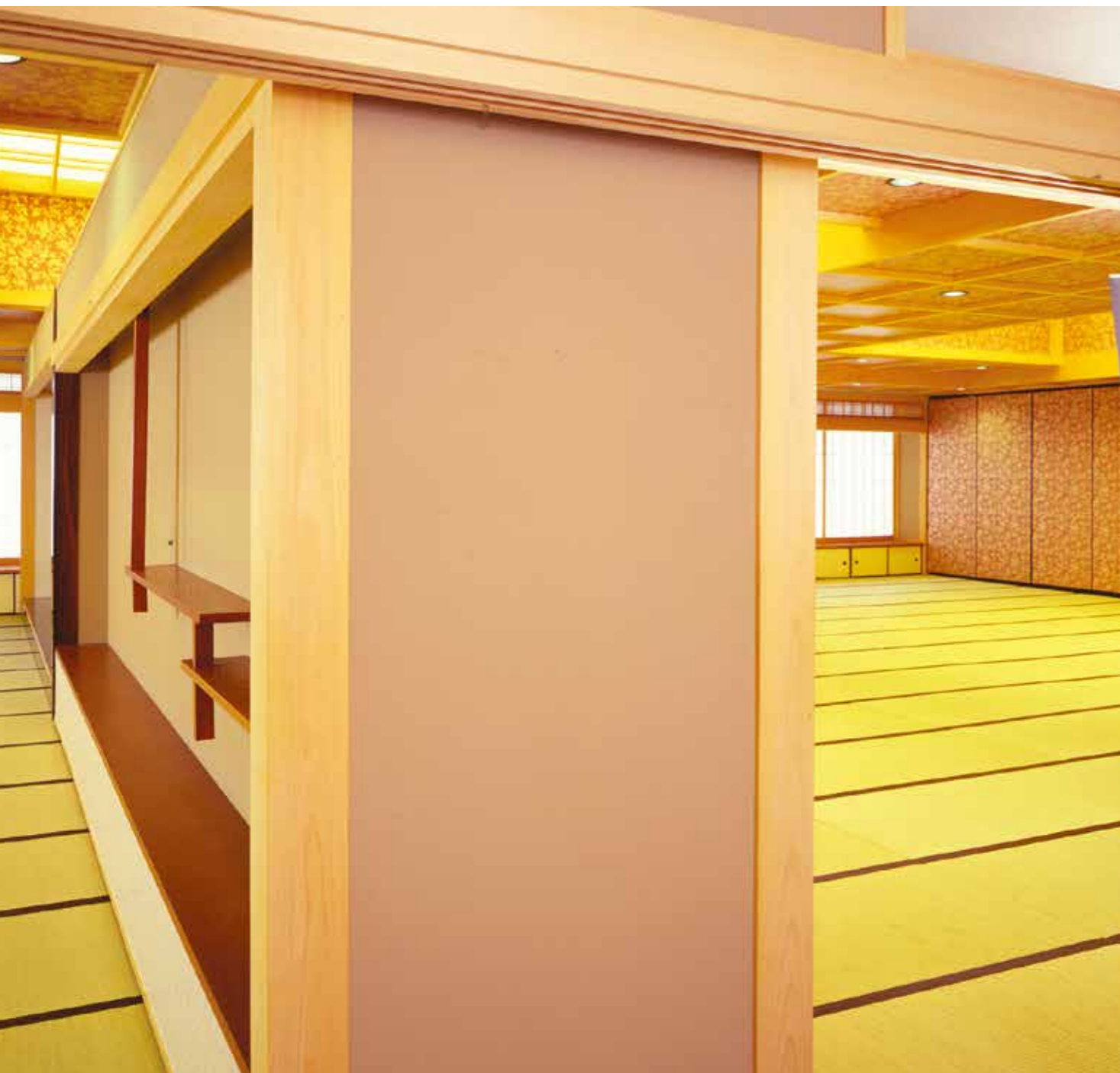


RW-115、RW-特注

# ランニングタイプ RWシリーズ

より高度な遮音性能を追求するスペースに最適。  
 パネル厚は最大900mm、パネル幅も20mまで設計可能です。



## 特長

結婚式場やホテル、また宴会場など、大規模なフロアを間切る場合には、このタイプが最適です。パネル一枚あたりの横幅(W)が「RW-115」や「RW-特注」で20mあり、当社の遮音タイプ(最大W=1.5~3m)や一般タイプ(最大W=0.9m~1.8m)と比較すると、約5~10倍の横幅がありますから、フロアを間仕切る際のパネル使用枚数はもちろん、パネル同士の接続部分も少なくなりますので、音漏れや外部からの音の侵入もほとんど心配なく、より高度な遮音効果が期待できます。

## 仕様

		仕 様	RW-115	RW-特注
製 作 可 能 寸 法	パ ネ ル 幅	最 小 幅	1500mm	3600mm
		最 大 幅	20000mm	20000mm
製 作 可 能 寸 法	パ ネ ル 高	最 低 丈	2000mm	2000mm
		最 高 丈	6000mm	6000mm
	パ ネ ル 1 枚	最 大 製 作 可 能 重 量	2000kg	3000kg
厚 さ	厚 さ	框 寸 法	123mm	150mm~900mm
		パ ネ ル 厚 見 込 み	116mm	150mm~900mm
パ ネ ル 構 造	パ ネ ル 重 量 kg/m <sup>2</sup>	ラワン合板9t	45kg/m <sup>2</sup>	50kg/m <sup>2</sup>
		シナ合板5.5t	45kg/m <sup>2</sup>	50kg/m <sup>2</sup>
		プラスターボード 9t~12t	50kg/m <sup>2</sup>	65kg/m <sup>2</sup>
		ケイカル板12t	45kg/m <sup>2</sup>	55kg/m <sup>2</sup>
芯 材 ( 遮 音 材 )	芯 材 ( 遮 音 材 )	ゴムシート	2mm	2mm
		グラスウール	32kg/m <sup>3</sup>	32kg/m <sup>3</sup>
召 合 せ 框	標 準	アルミ製、木枠	木枠	
表 装 材	標 準	選択自由	選択自由	
圧 接 装 置	標 準	ギヤ式	ギヤ式	
ハン ガ ー レ ー ル	標 準	アルミ	アルミ	
ラン ナ ー	標 準	樹脂ランナー ベアリングランナー	樹脂ランナー ベアリングランナー	
格 納 方 法	標 準	1種類	1種類	
特 殊 組 込	標 準	床の間、黒板、掲示板、他		

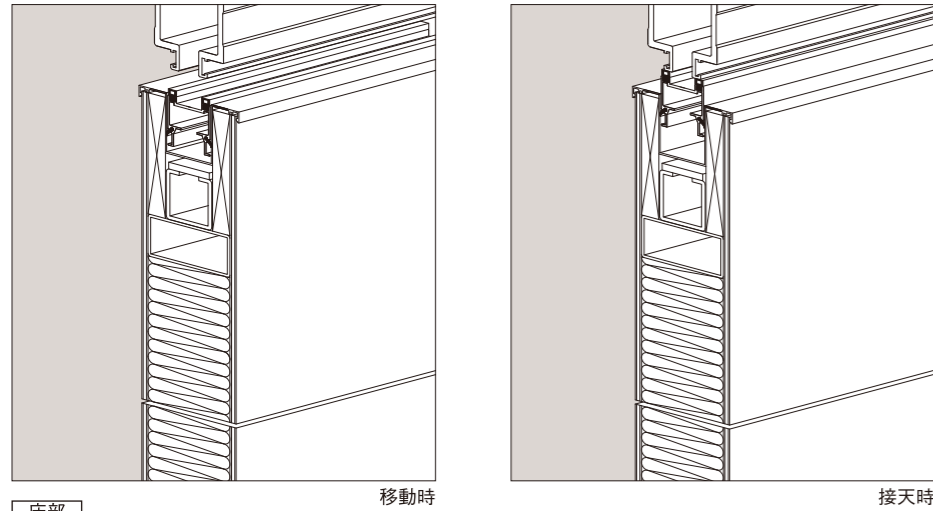
BX

ランニングタイプ

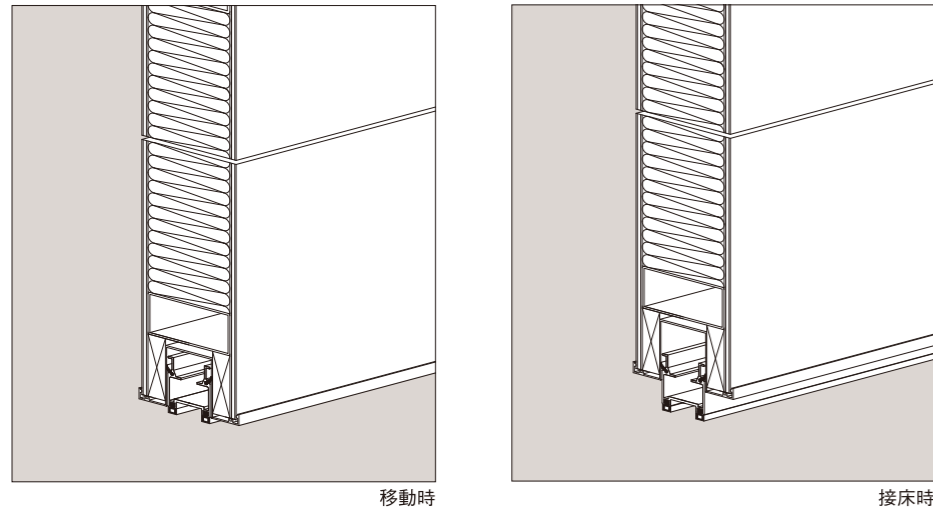
# ランニングタイプ RWシリーズ

■SS-RWパネル 圧接装置 遮音性を高めるために圧着シーンをギヤで作動し、天井、床、壁に固定します。

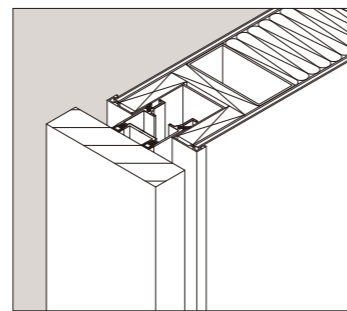
天井部



床部

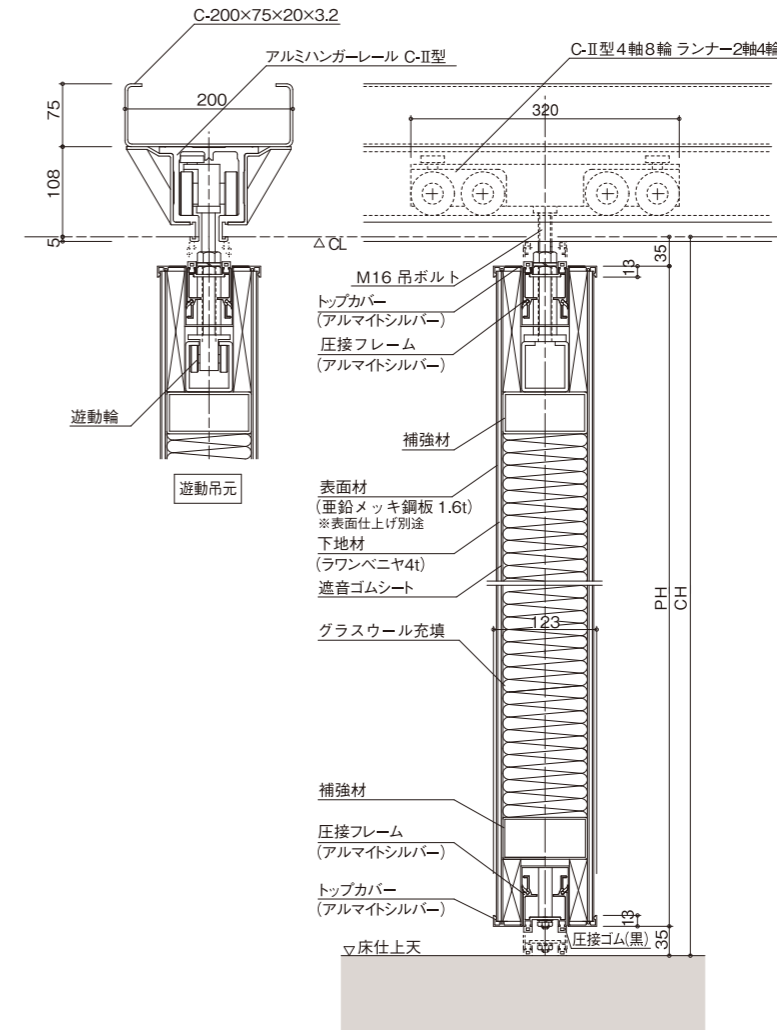


壁面納まり部



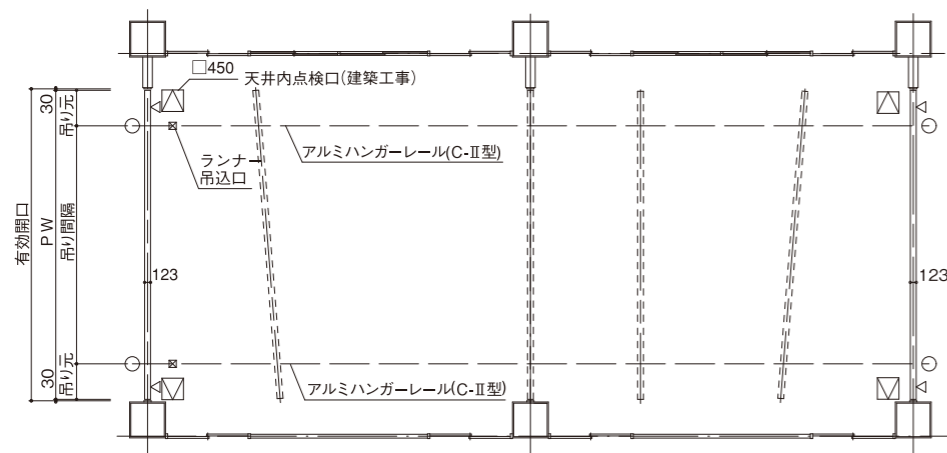
縦断面図

## RW-115



### ■パネル格納例及び設置例(平面図)

代表的なパネルの移動、格納は右図の様になります。この他にもさまざまな納まりに対応できます。



○はランナー止まり、レールエンド見切加工箇所を示す  
△は、ハンドル操作口位置を示す

横断面図

