

鋼製扉(ステンレス製扉)適応範囲

545 有効W 1305(1005)

1800 有効H 2000

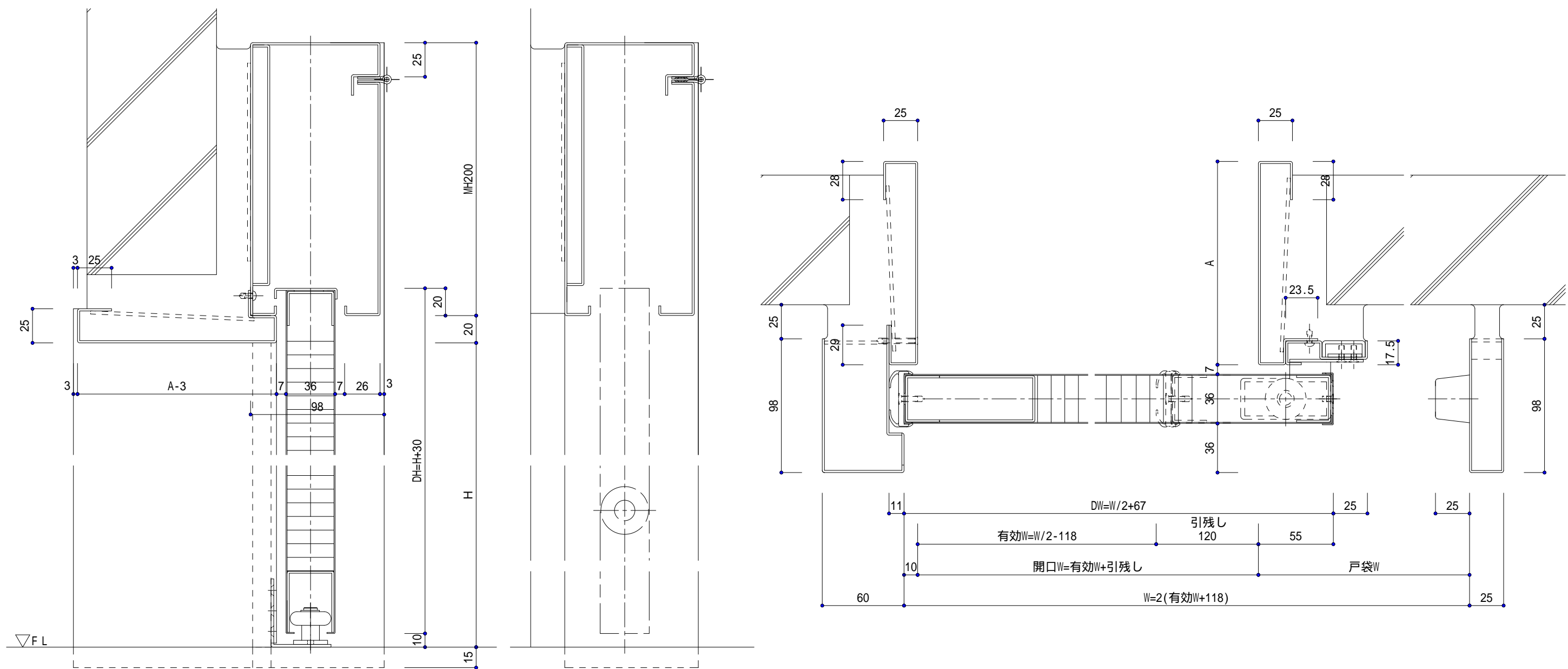
本図は右勝手を示す。

点検カバーは屋内側設置のみとします。



文化シャッター株式会社

CS屋外タイプ スチール枠(三方枠付きタイプ)-片引き(姿図)



本図は右勝手を示す。