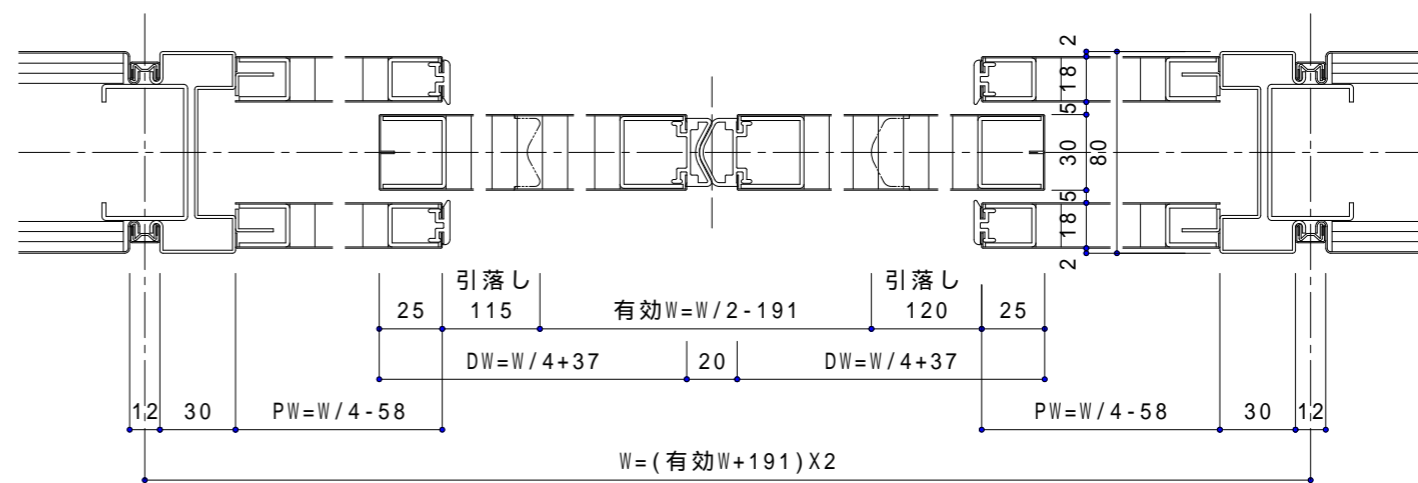
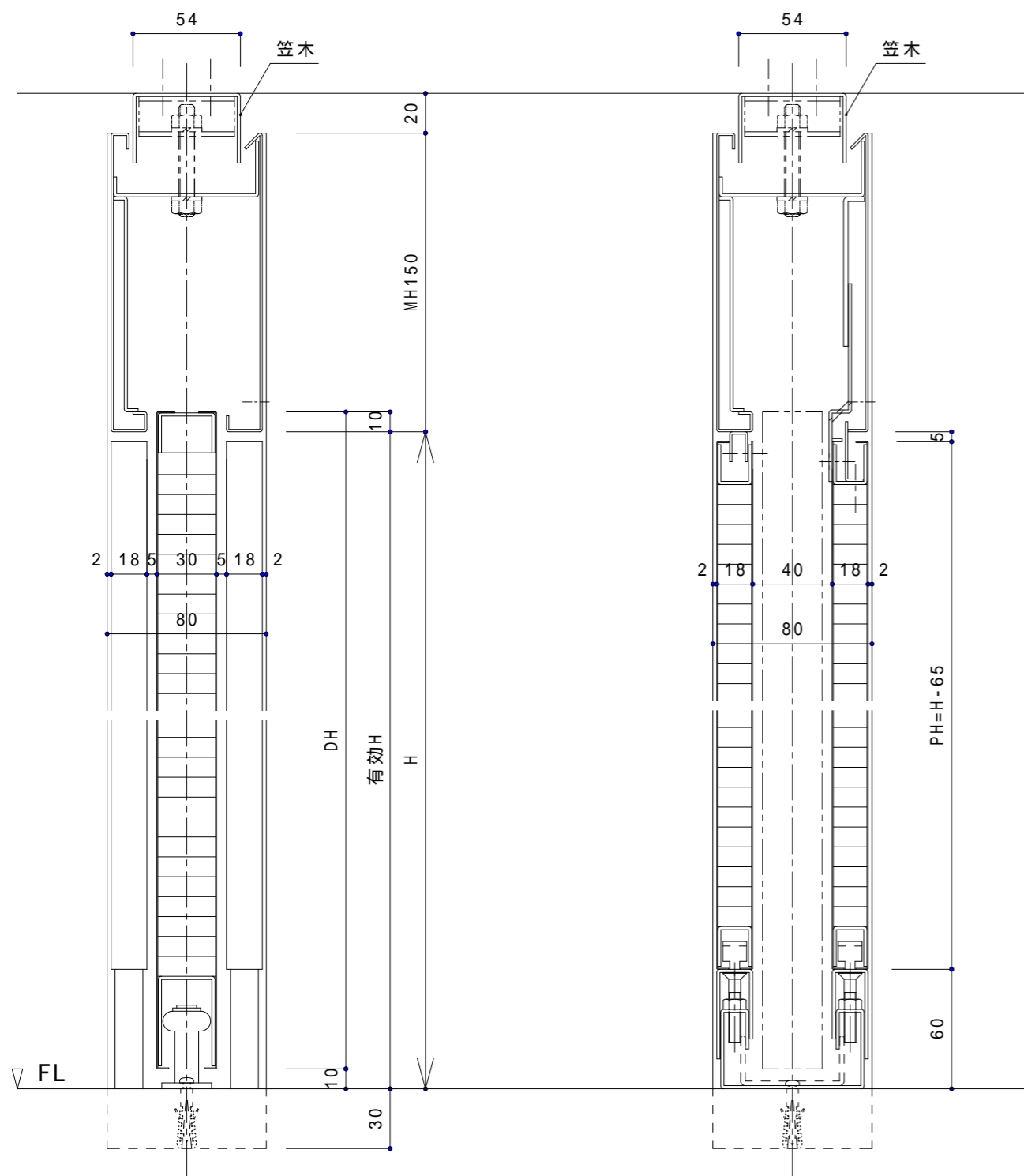


本図は右勝手を示す。



本図は右勝手を示す。