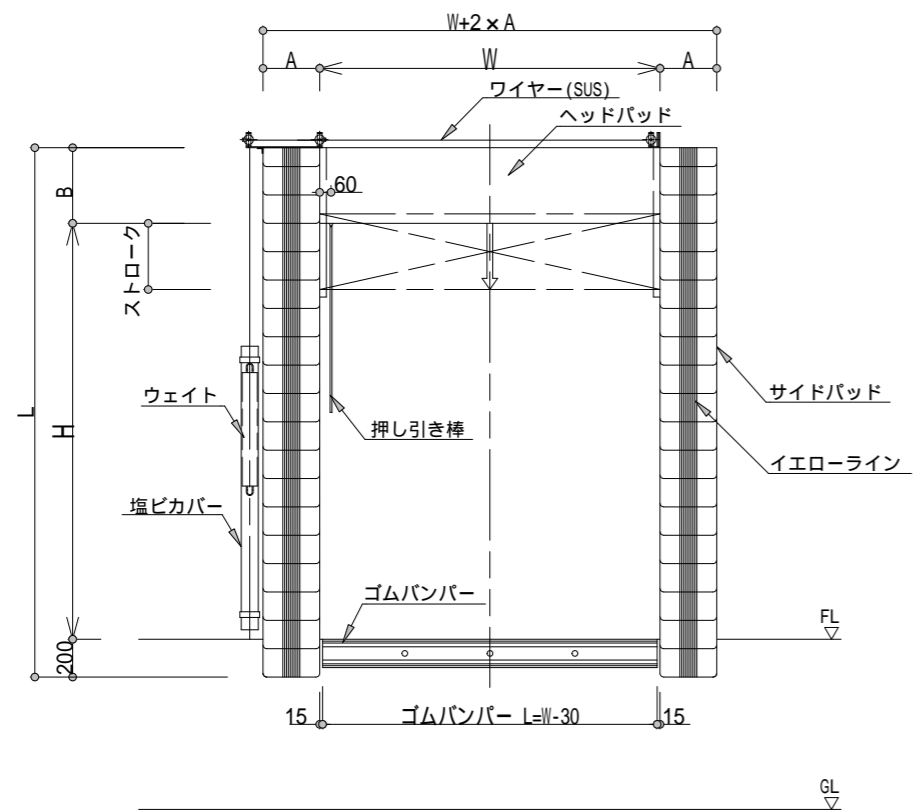
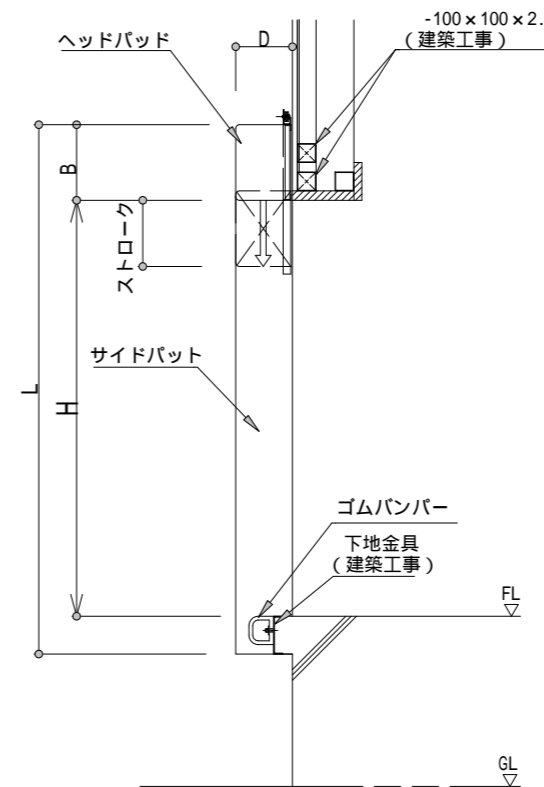


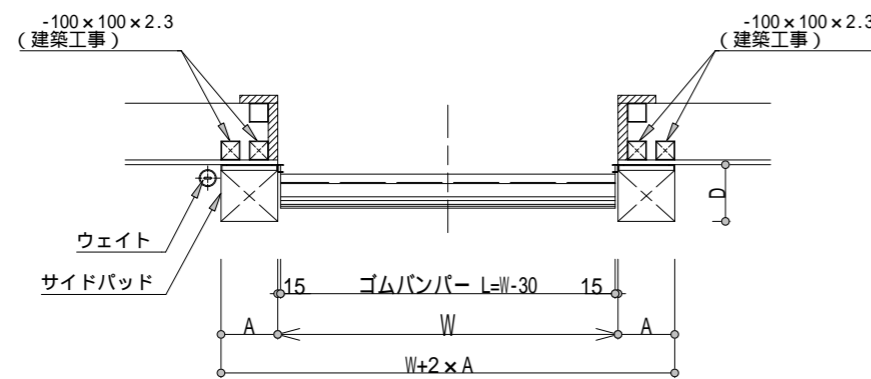
ドックシェルター / 可動式



正面図



断面図



平面図

部 材	記 号	寸 法	
パット	幅	A	300・350・400・450・500から選択
		B	
	出幅	D	300・350・400・450から選択
	長さ	L	H+B+200
		W	最大 2400
ストローク		最大 B-50	