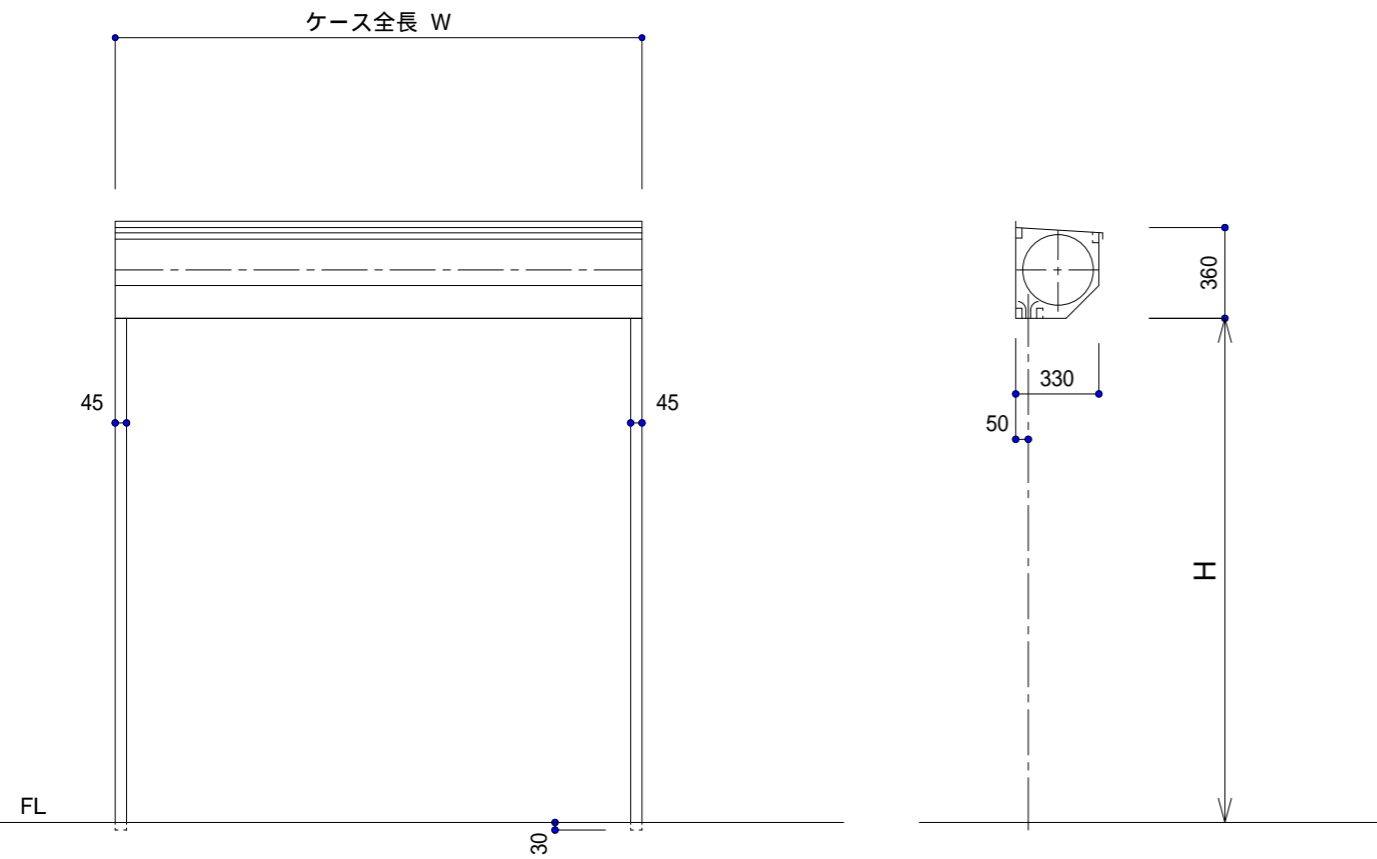
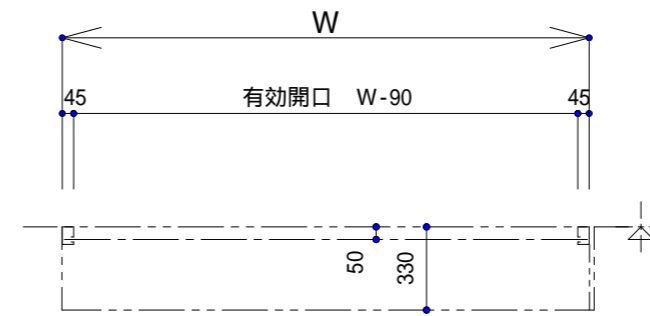
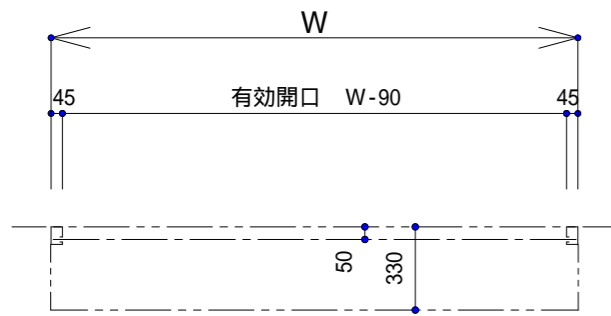
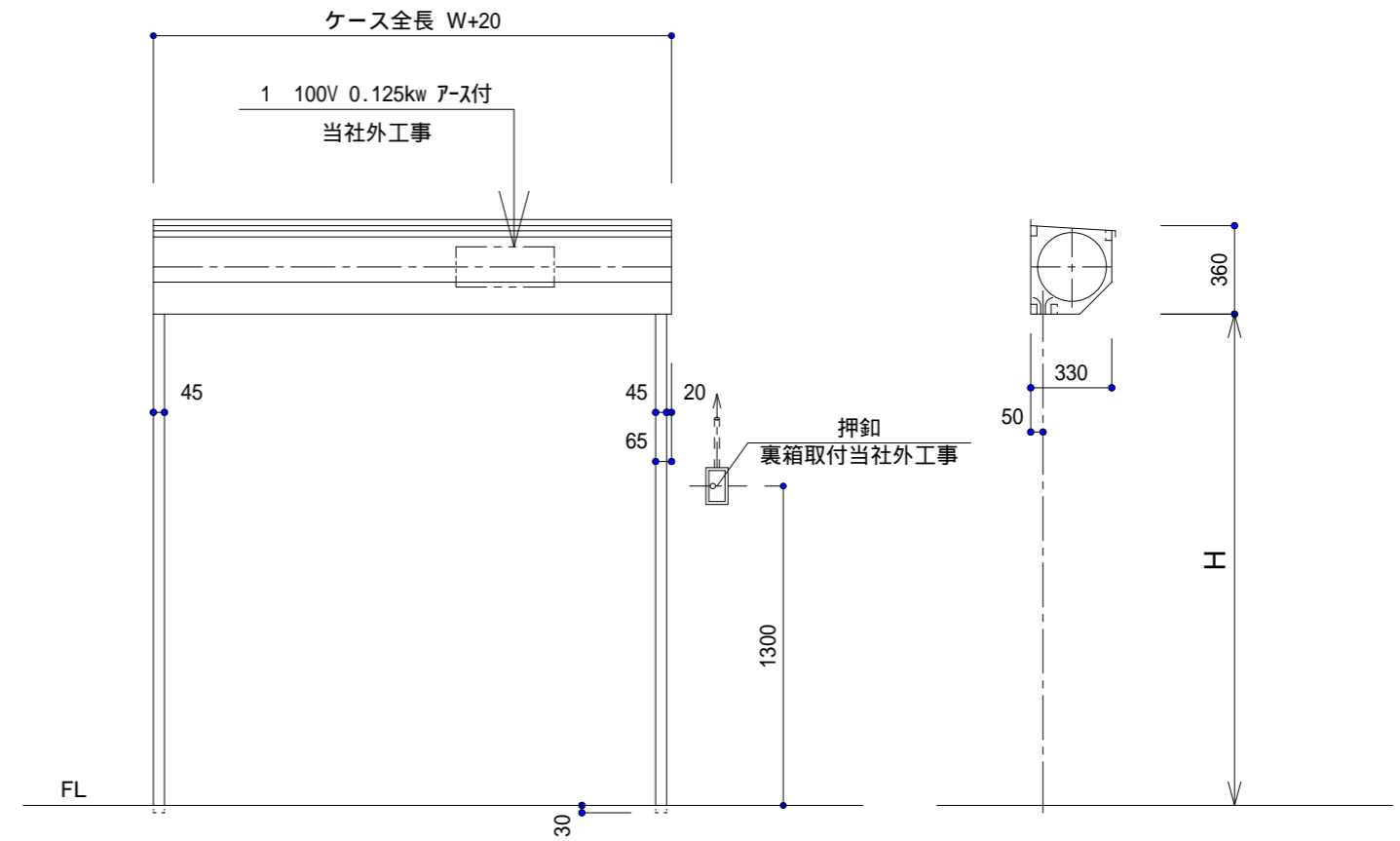


軽量シャッター（露出納まり：P1N型）

【手動】



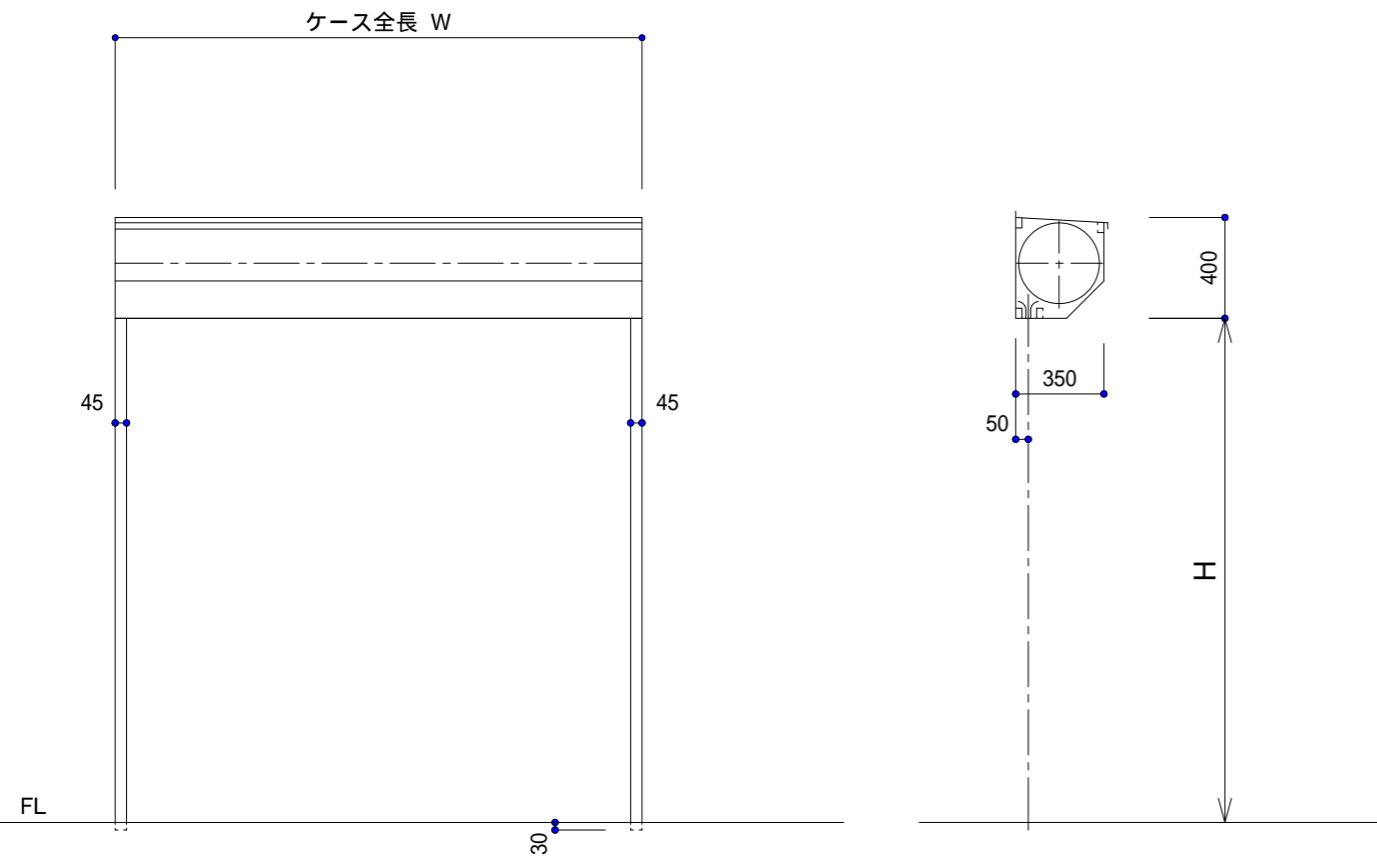
【電動】



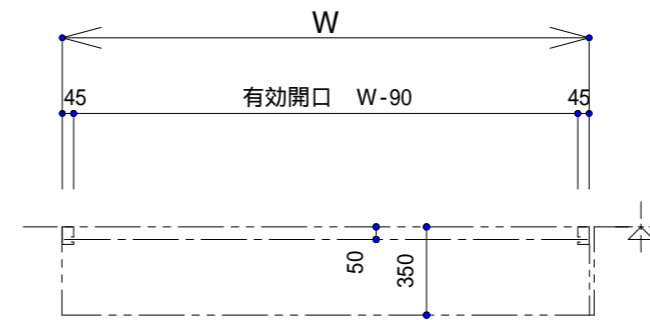
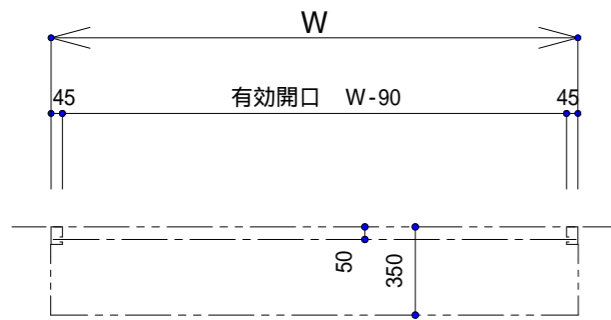
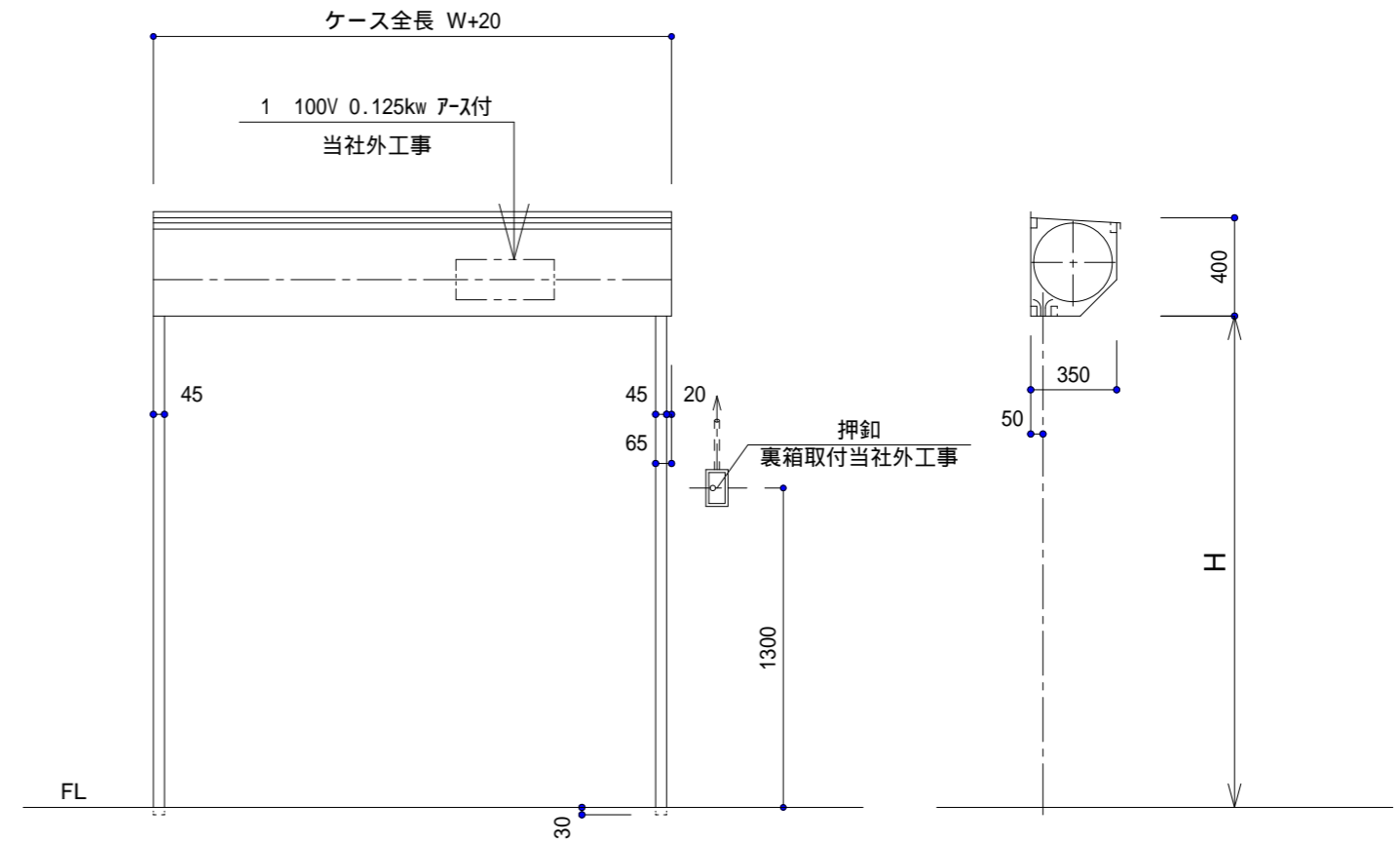
本図は右勝手 W=2000, H=2000で作図しています。

軽量シャッター（露出納まり：P2N型）

【手動】



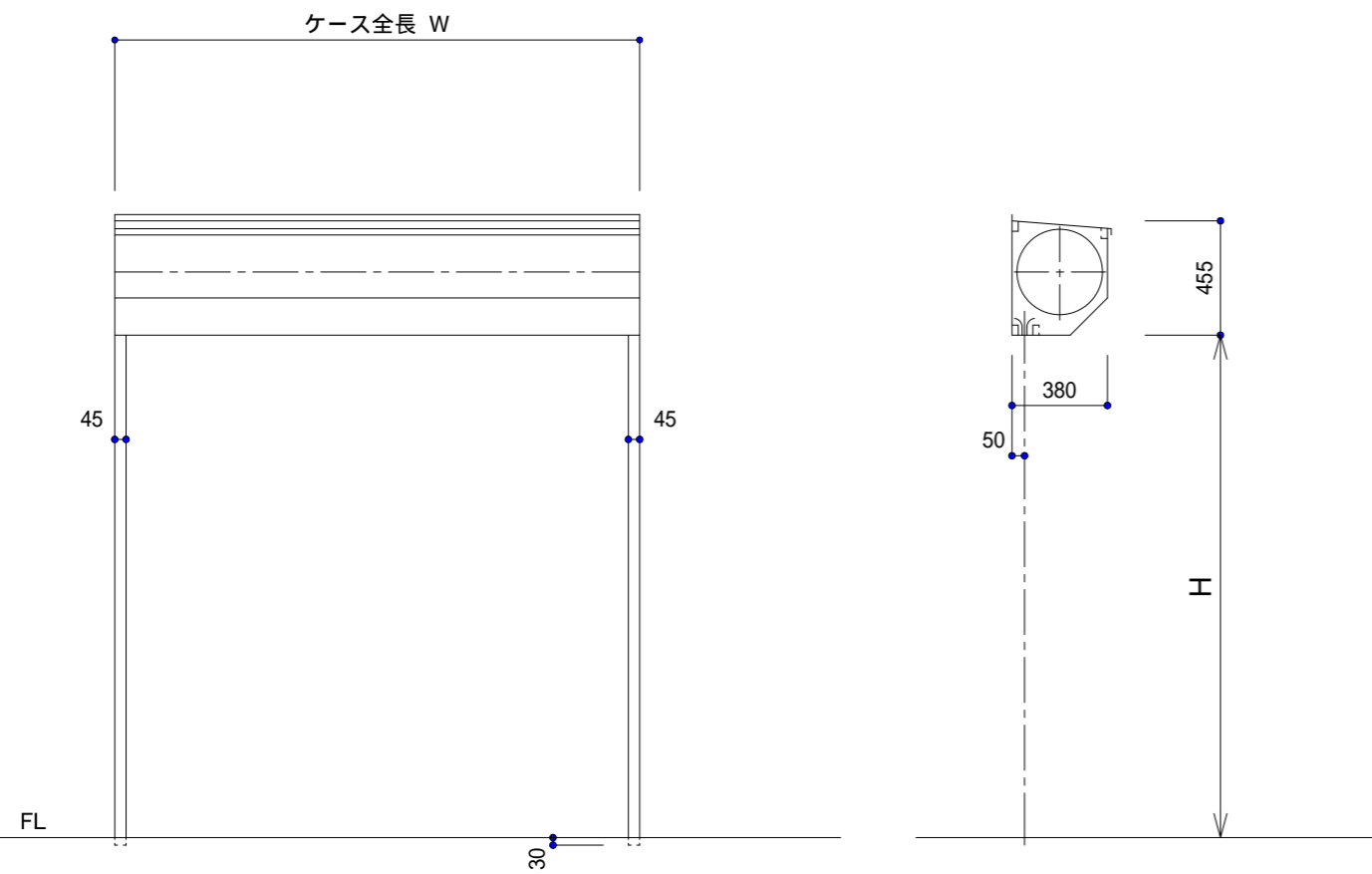
【電動】



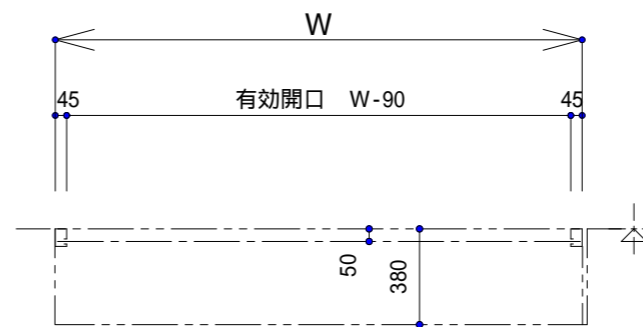
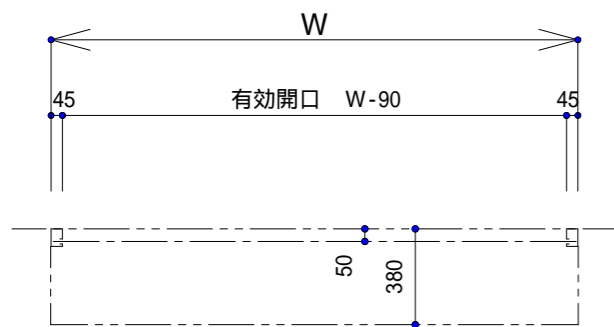
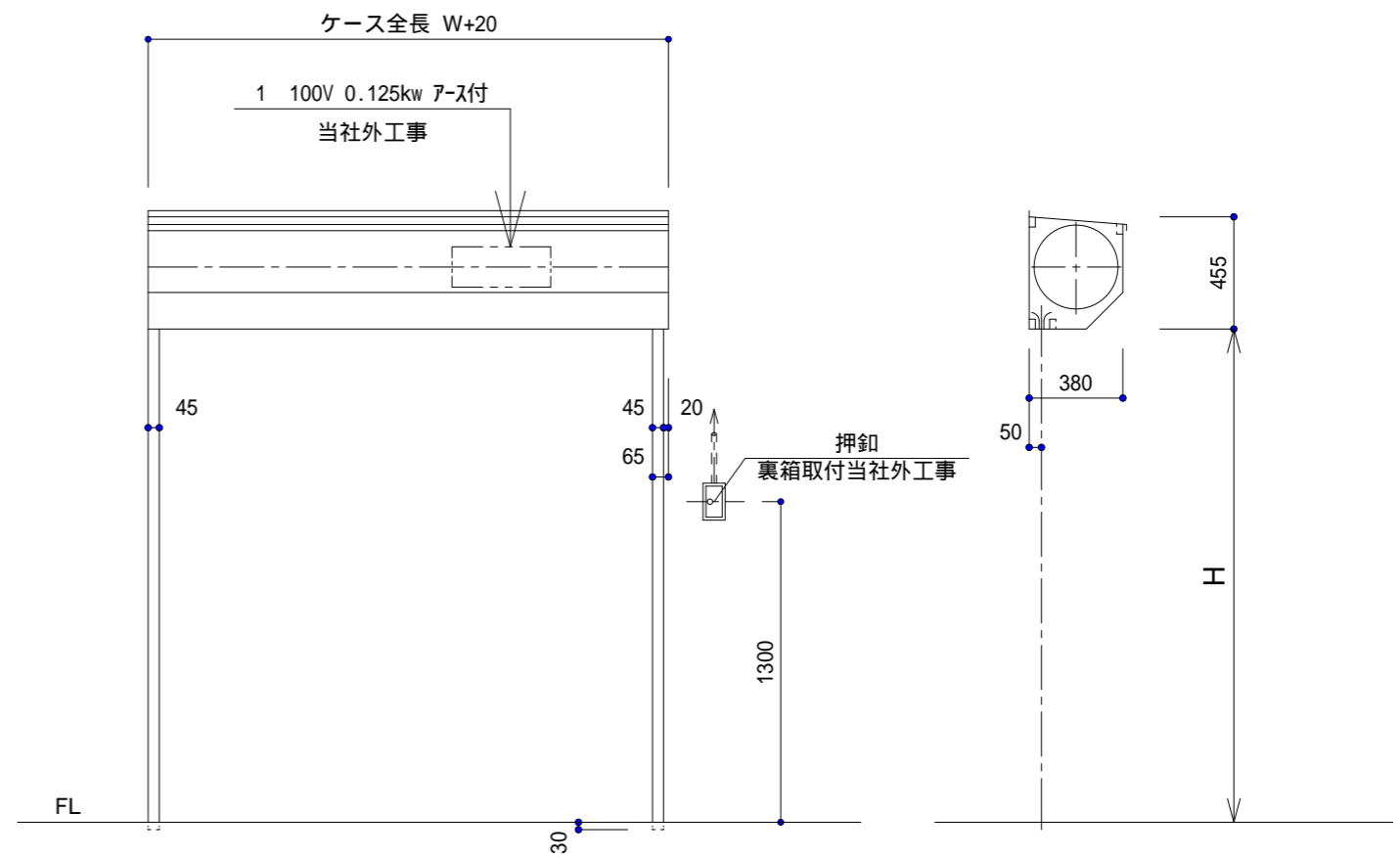
本図は右勝手 W=2000, H=2000で作図しています。

軽量シャッター（露出納まり：P3N型）

【手動】



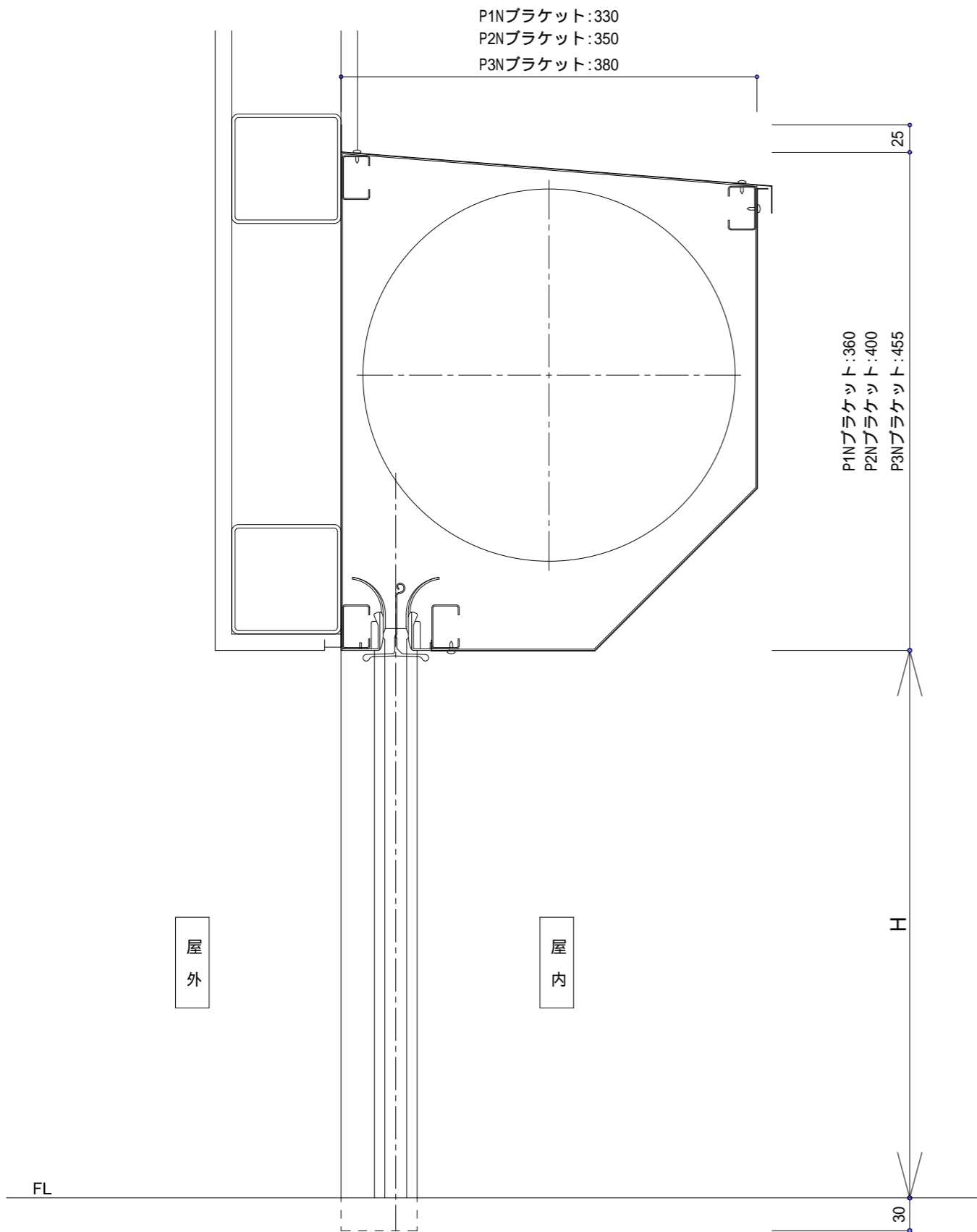
【電動】



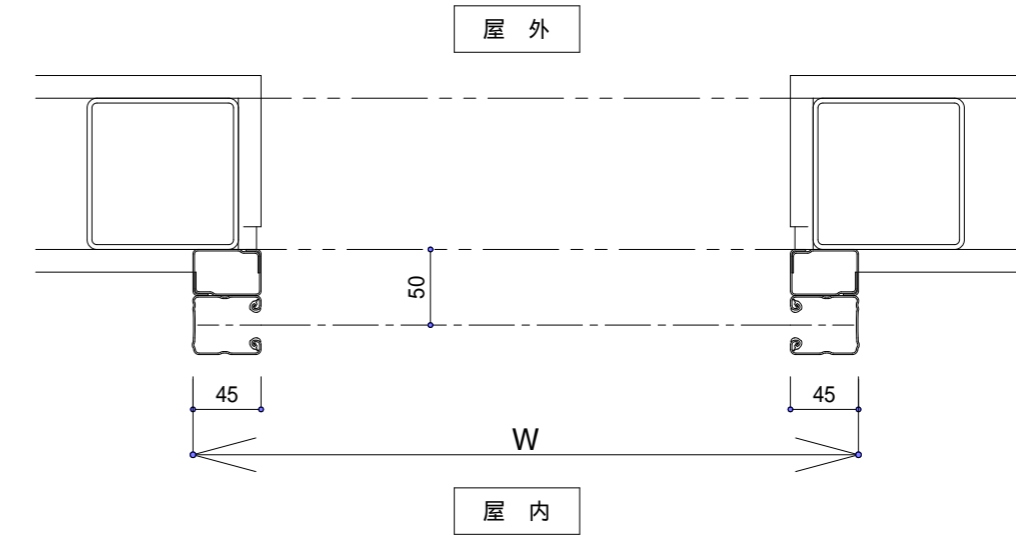
本図は右勝手 W=2000, H=2000で作図しています。

軽量シャッター 鉄骨造納まり参考例（露出納まり：P型）

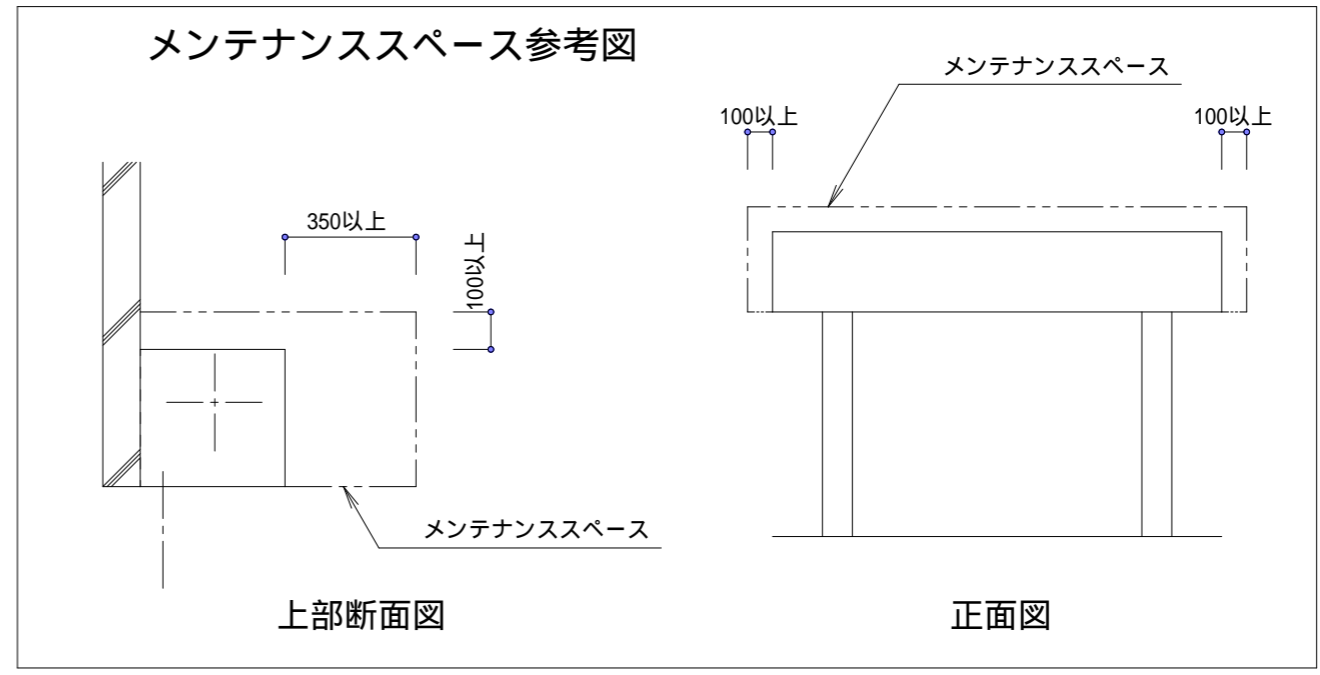
縦断面納まり図（内巻き）



平面納まり図（ガイドレール：スチール、露出型）



メンテナンススペース参考図



座板形状は製品及び障害物感知装置の種別により異なります。