

BX

文化シャッター

軽量シャッター技術資料

軽量シャッター 手動式
軽量シャッター 電動式(モートR型)
電動ワイドシャッター(モートW型)
ガレージシャッター



TECHNICAL
MATERIALS

軽量シャッター ラインアップ

	商品名	操作方式		スラット材質	最大有効間口 ^{※1}	防火設備	
		電動	手動				
汎用	汎用シャッター	セーヌ	○	○	スチール	3.31m	—
	防火設備シャッター	ファイター	○	○	スチール	3.56m	○
	アルミシャッター	リガード	○	○	アルミ	3.51m	—
	ステンレスシャッター	ステンサー	○	○	ステンレス	3.56m	○
	防錆シャッター	シーサイドシャッター	○	○	塗装溶融アルミニウム —亜鉛合金めっき鋼板	3.41m	○
	グリルシャッター	ハイルック	○	○	ステンレス/ユニクロ	3.01m	—
	上部開放シャッター	トップスルー	○	○	スチール+ステンレス/ユニクロ	3.01m	—
	横引きシャッター	横引きシャッター	—	○	スチール	4.5m	—
ワイド間口	ワイドシャッター	モートW	○	—	スチール	5.4m	○
	ワイドグリルシャッター	グリルモートW	○	—	ステンレス/ユニクロ	6.0m	—
	ワイドアルミグリルシャッター	アルミグリルモートW	○	—	アルミ	5.4m	—
	ワイド上部開放シャッター	トップスルーモートW	○	—	スチール+ステンレス/ユニクロ	5.4m	—
ガレージ向け	ガレージシャッター	エスプリ	○	○	スチール	3.11m	○
	軽量アルミガレージシャッター	小町様	○	○	アルミ	3.88m	—
	フラットガレージシャッター	シャルティエ	○	—	スチール	3.6m	○
	電動アルミガレージシャッター	御前様	○	—	アルミ	6.3m	—
	フラットガレージシャッター	ポルティエ	○	—	スチール	6.3m	○

※1 上表の最大有効間口は各製品の操作方式・板厚・巻取り方向等から最大寸法を示しています。
お選びいただく条件によっては、これを満たさない場合もあります。

INDEX

軽量シャッター 手動式

構成部材の名称	P.3
仕様	P.4
構成部材詳細図	P.5
設計範囲表	P.7
参考納まり図 P型ブラケット/L型ブラケット/天井内納まり図/横引きシャッター標準納まり図	P.9
オプション 水圧解錠装置/明かり窓・ポストロ/耐風ロック/スライド中柱/中柱	P.15
防火設備に対応している製品(例示仕様品)	P.17

軽量シャッター 電動式(モートR型)

構成部材の名称	P.19
仕様	P.20
構成部材詳細図	P.21
設計範囲表	P.23
参考納まり図 R型ブラケット/天井内納まり図(P-L型ブラケット)	P.25
障害物感知装置	P.29
無線操作装置 シャッター用リモコン/ワイヤレス押しボタンスイッチ/受信機	P.30
オプション 水圧開放装置/シャッター照明連動システム/テンキースイッチ/音声合成装置/耐風ロック/明かり窓・ポストロ/手動切替ボックス	P.31
防火設備に対応している製品(例示仕様品)	P.33

電動ワイドシャッター(モートW型)

構成部材の名称	P.35
仕様・開閉機仕様	P.36
モートW 防火設備の運用基準	P.37
グリルモートW	P.41
アルミグリルモートW	P.43
トップスルーモートW	P.45
障害物感知装置	P.48
参考納まり図	P.49
まぐさ部詳細図	P.52
無線操作装置 シャッター用リモコン/ワイヤレス押しボタンスイッチ/受信機	P.53
オプション テンキースイッチ/水圧開放装置	P.54
防犯性能の高い建物部品BAシリーズ(BA-DW)	P.55

ガレージシャッター

エスプリ	P.57
小町様	P.61
シャルティエ	P.63
御前様	P.65
ポルティエ	P.67
無線操作装置 シャッター用リモコン/受信機/ワイヤレス集中制御システム	P.70
障害物感知装置	P.71
仕様・納まりの確認事項	P.72
MEMO	P.73

手動式

電動式(モートR型)

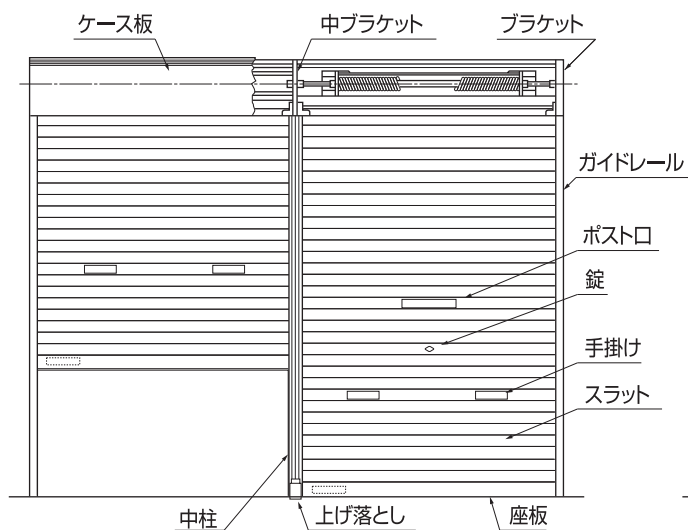
電動式(モートW型)

ガレージシャッター

軽量シャッター 手動式

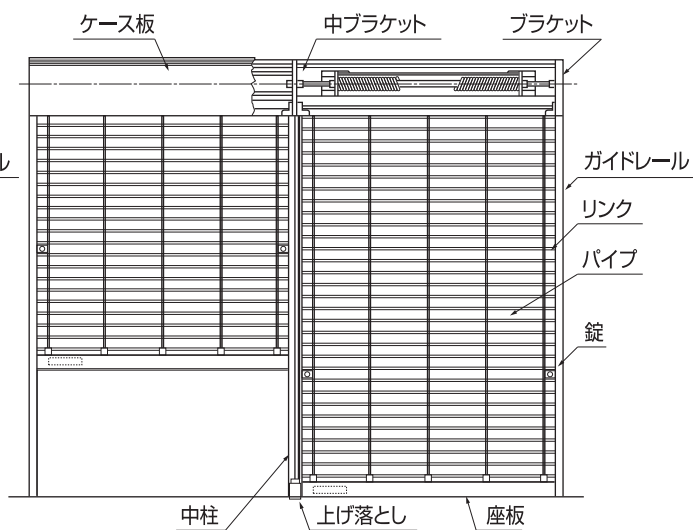
構成部材の名称

一般タイプ



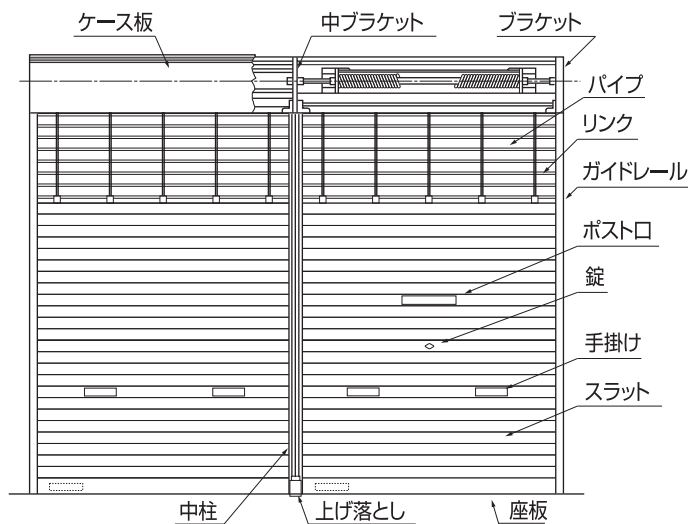
正面図は連装の場合を示します。

グリルタイプ



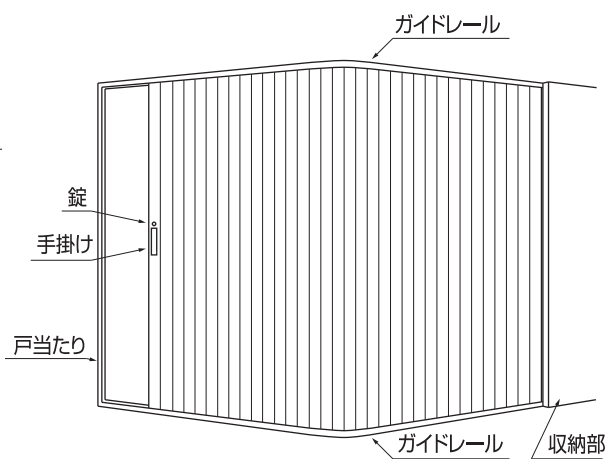
正面図は連装の場合を示します。

上部開放タイプ



正面図は連装の場合を示します。

横引きタイプ



仕様

○：標準装備 OP：オプション

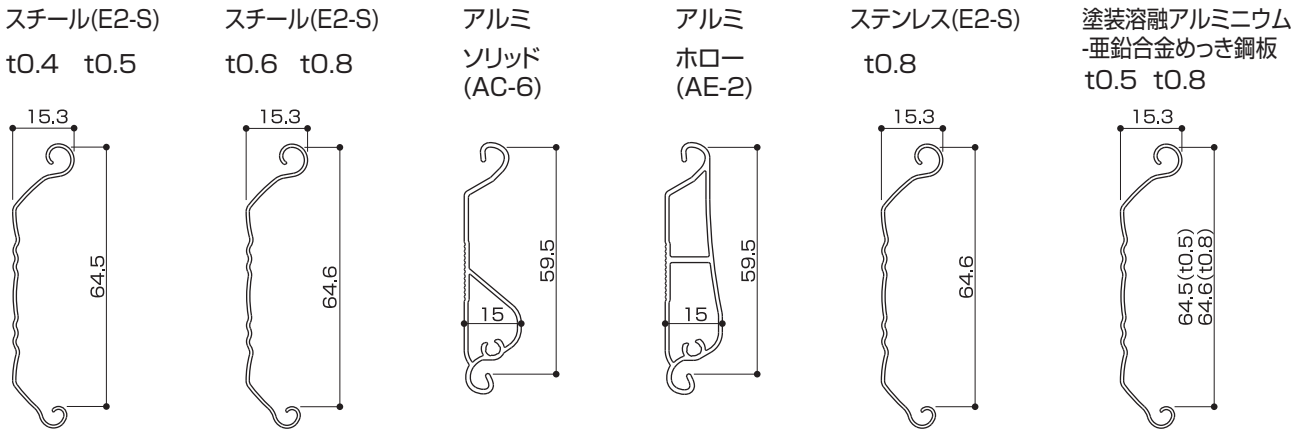
手動式

手動式		商品名									
		一般タイプ						グリルタイプ	上部開放タイプ	横引きタイプ	
		セーヌ	ファイター	リガード	ステンサー	シーサイド	ハイルクック	トップスルー	横引き		
			防火設備 (例示)		防火設備 (例示)	防火設備 (例示)					
スラット	塗装溶融亜鉛めっき鋼板	t0.4	○							○	
		t0.5	○							○	
		t0.6	○								○
		t0.8		○ ○						○	○
	アルミ	ソリッド	t1.2 (代表板厚)			○					
		ホロー	t1.5 (代表板厚)			○					
	ステンレス鋼板		t0.8				○ ○				
	塗装溶融アルミニウム一亜鉛合金めっき鋼板		t0.5					○			
			t0.8					○ ○			
	グリル	ユニクロ	φ12.7						○	○	
ステンレス		φ13.0						○	○		
ガイドレール	スチール		○	○ ○				○	○	○	
	アルミ		OP	OP		○			OP		
	ステンレス		OP	OP OP		○ ○	OP ○	OP	OP	OP	
座板	スチール		○	○ ○					○	○	
	スチール解体		OP	OP OP				○	OP		
	アルミ		OP	OP		○		○	OP		
	ステンレス解体		OP	OP OP		○ ○		○	OP		
中柱	取り外し	スチール	○	○ ○				○	○		
		アルミ	OP	OP		○		○	OP		
		ステンレス	OP	OP OP		○ ○	OP ○	○	OP		
	スライド	スチール	○	○ ○				○	○		
ケース板	塗装溶融亜鉛めっき鋼板		○	○ ○ (t0.8)	○	○ ○ (t0.8)		○	○		
	ステンレス		OP	OP OP		OP OP		OP	OP		
	塗装溶融アルミニウム一亜鉛合金めっき鋼板						○ ○ (t0.8)				
化粧まぐさ※1	塗装溶融亜鉛めっき鋼板		OP	OP OP				OP	OP		
	アルミ				OP		OP				
	ステンレス		OP	OP OP	OP	OP OP		OP	OP	OP	
その他	明かり窓		○	○							
	水圧解錠		○	○ ○	○	○ ○			○		

※1：化粧まぐさは主に天井内納まりの場合に使用します。

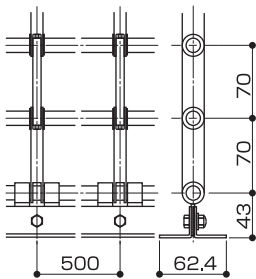
構成部材詳細図

■スラット



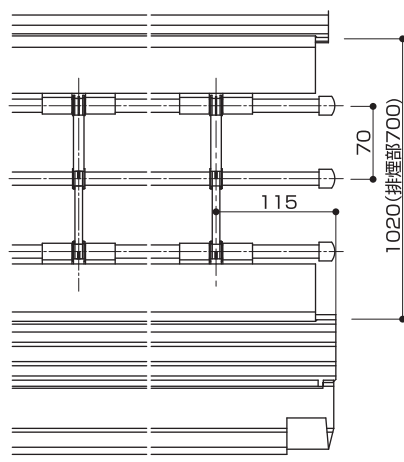
グリル

ユニクロ φ12.7 ステンレス φ13.0

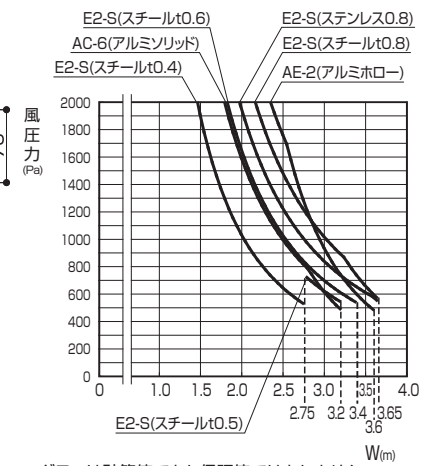


トップスルー

グリル部 スラット部
ユニクロ φ12.7 スチール(E2-S) φ13.0 t0.4 t0.5 t0.8



■耐風圧性能



■重量表 (概算重量です。座板、オプション等で変動します。)

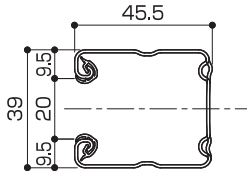
スチール(E2-S) t0.4・t0.5 kg						スチール(E2-S) t0.8 kg						ステンレス(E2-S) t0.8 kg							
H (mm)	1000	1500	2000	2500	3000	H (mm)	1000	1500	2000	2500	3000	3500	H (mm)	1000	1500	2000	2500	3000	3500
4000	79	103	126	150	200	4000	124	164	200	240	276	315	4000	117	154	190	228	264	301
3500	72	95	116	138	178	3500	113	150	183	220	253	289	3500	106	141	174	208	241	275
3000	66	86	105	127	163	3000	95	129	160	193	224	263	3000	89	120	151	182	212	250
2500	60	77	95	115	147	2500	84	115	142	173	201	237	2500	78	107	134	163	189	224
2000	53	69	85	103	132	2000	73	101	125	153	178	211	2000	67	93	117	143	167	199
1500	47	61	75	92	116	1500	64	87	108	133	155	185	1500	59	79	100	123	144	173
1000	41	53	65	80	101	1000	55	73	91	113	132	159	1000	50	67	84	104	122	148
	1000	1500	2000	2500	3000		1000	1500	2000	2500	3000	3500		1000	1500	2000	2500	3000	3500
	W(mm)						W(mm)						W(mm)						

リガードソリッド(AC-6) kg						リガードホロー(AE-2) kg						グリルステンレスタイプ kg							
H (mm)	1000	1500	2000	2500	3000	H (mm)	1000	1500	2000	2500	3000	3500	H (mm)	1000	1500	2000	2500	3000	3500
4000	68	95	120	147	175	3500	79	107	134	162	188	216	3000	80	105	129	154	177	205
3500	59	84	107	132	156	3000	69	94	119	145	169	197	2500	67	90	111	135	156	182
3000	55	77	98	121	144	2500	58	81	103	127	149	178	2000	58	79	98	120	139	163
2500	50	70	89	111	130	2000	50	72	91	113	132	160	1500	51	68	85	105	122	143
2000	46	62	80	100	118	1500	45	62	79	99	116	141	1000	44	58	72	90	105	124
1500	41	56	71	89	105	1000	40	53	67	84	99	122		1000	1500	2000	2500	3000	3500
1000	37	50	62	78	92		1000	1500	2000	2500	3000	3500							
	1000	1500	2000	2500	3000														
	W(mm)						W(mm)						W(mm)						

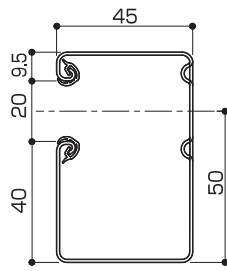
■ガイドレール

●スチール仕様

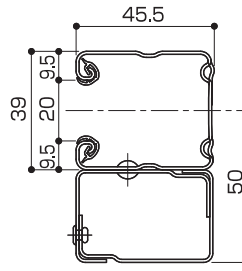
G-12N (埋込型)



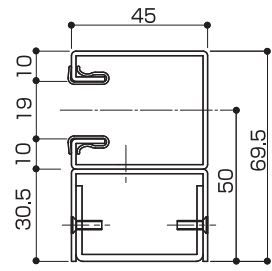
G-32N (露出型)



G-33N (露出型)

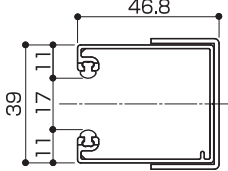


G-33N・S (露出型)

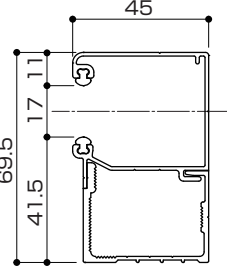


●アルミ仕様

G-13N (埋込型)



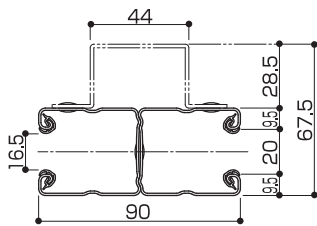
G-35N



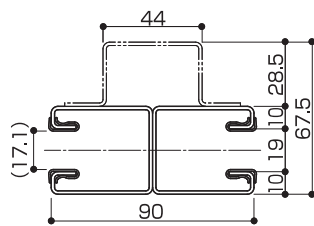
■中柱

※二点鎖線は補強付きの場合を示します。

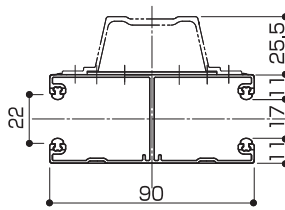
●スチール仕様 G-100N



●ステンレス仕様 G-110N・S



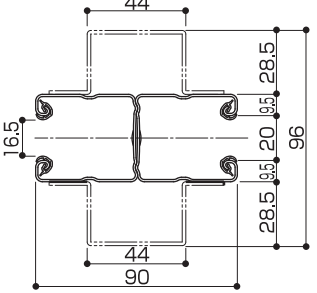
●アルミ仕様 G-110N



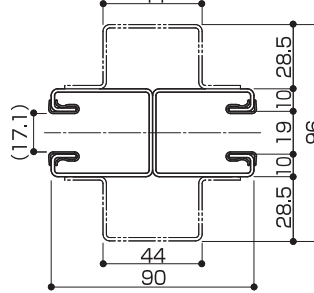
アルミスラット仕様

※アルミ仕様に両面補強付きはありません。

●スチール仕様 G-100N (両面補強付き)

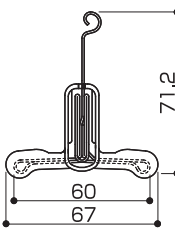


●ステンレス仕様 G-110N・S (両面補強付き)

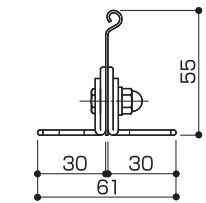


■座板

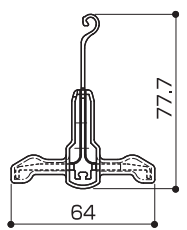
●スチール仕様



●スチール解体仕様 ステンレス解体仕様

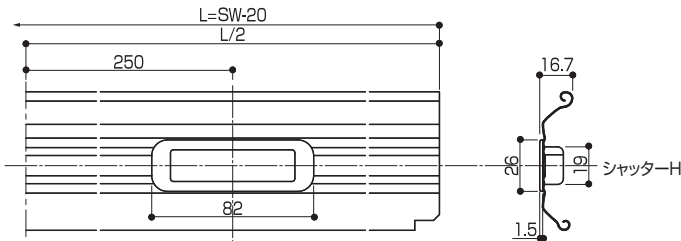


●アルミ仕様

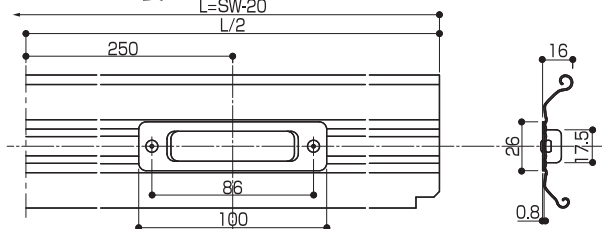


■手掛け

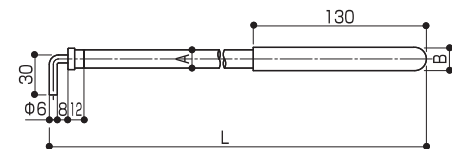
H4型 ABS樹脂製



H3型 ステンレス製



■フック棒



型式	シャッターH	L	パイプ厚	パイプ径A	グリップ径B
13型	~1700	350	0.4	φ13.7	φ17
	1701~2100	600			
	2101~2500	1000			
	2501~2900	1400			
19型	2901~3100	1600	0.4	φ19.1	φ22.4
	3101~3500	2000			
	3501~4000	2400			

設計範囲表

防火設備に対応している製品は17ページをご覧ください。

■ブラケット寸法

P型ブラケット

ブラケット	A	B	C
P1N	340	330	360
P2N	380	350	400
P3N	425	380	455

※ケース全長はSW寸法より長くなります。左右:1.5mm(合計3mm)

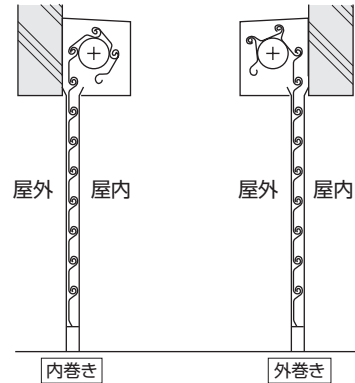
L型ブラケット

ブラケット	A	B	C
L2N	390	350	390
L4N,L4WN	425	380	455
L5N,L5WN	495	425	525

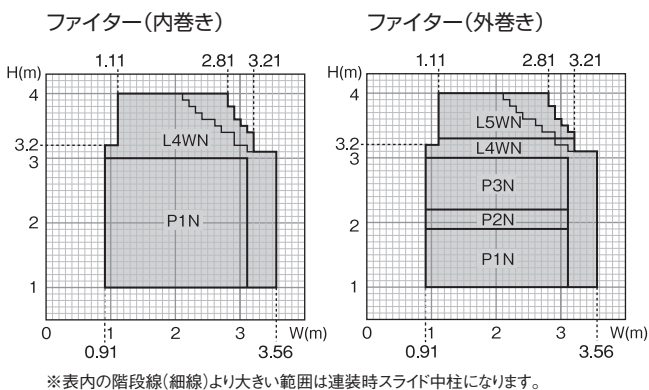
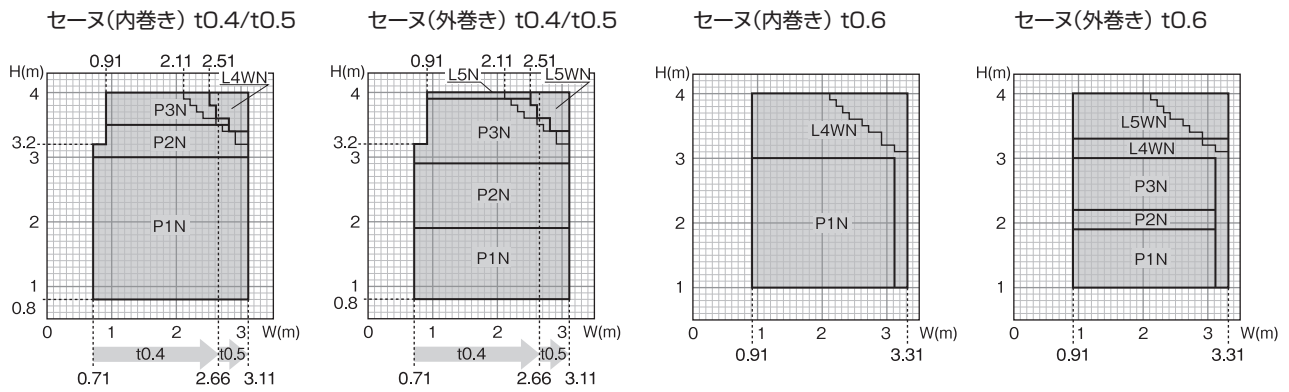
※ケース全長はSW寸法より長くなります。左右:1.5mm(合計3mm)

設計範囲表の間口W寸法は、図のとおりガイドレールの内々寸法です。

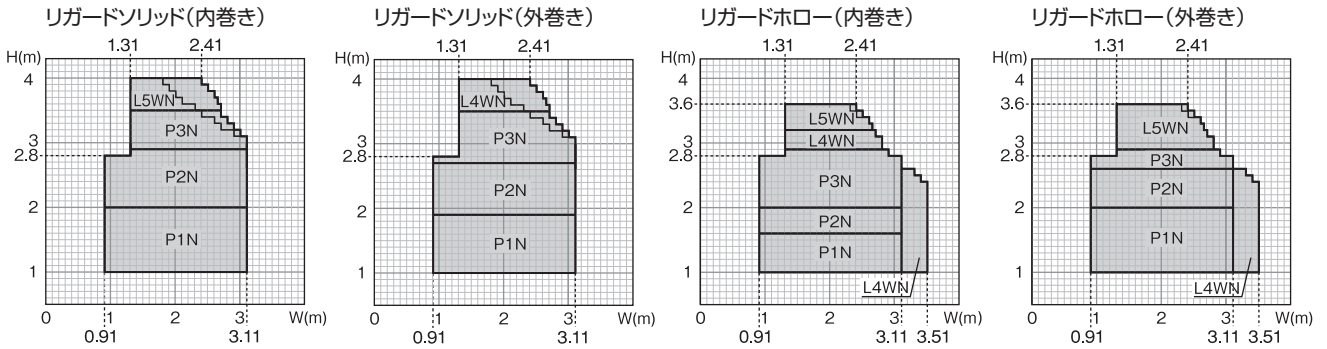
※最下端スラットからの枚数



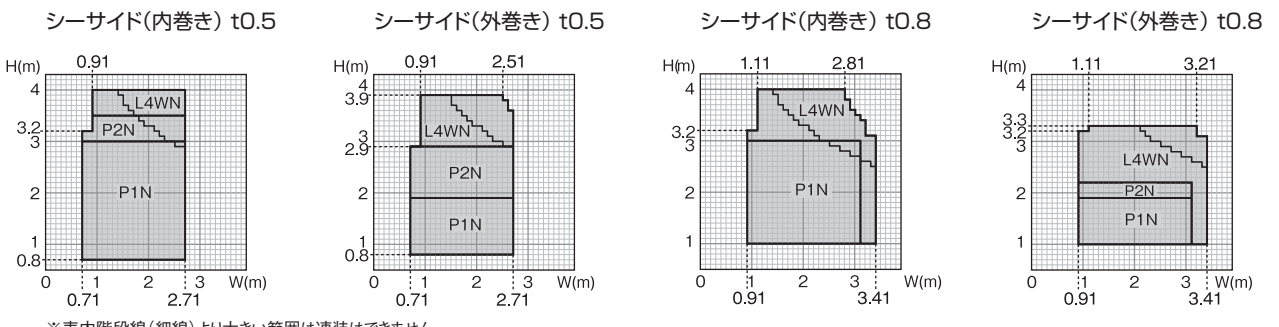
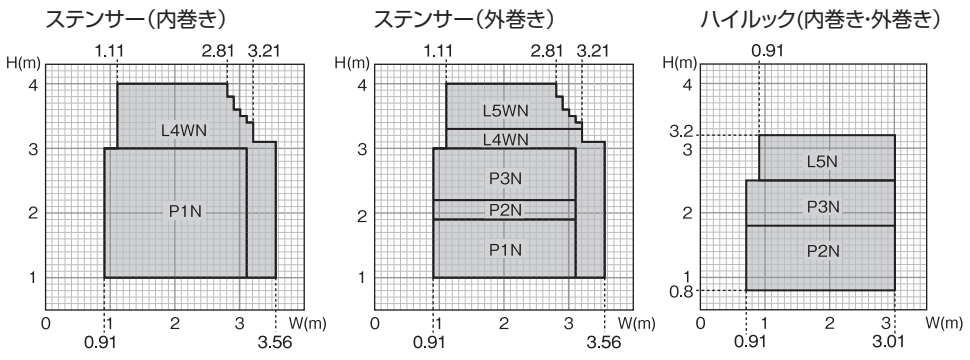
■設計範囲表



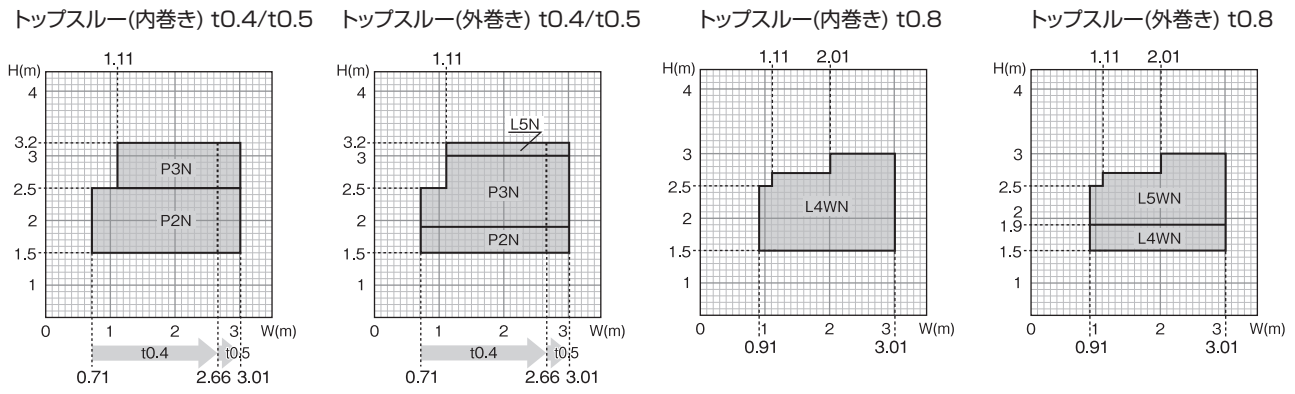
※表の外周は設計可能範囲に含まれます。
 ※表の中の線は、左側または下側の範囲に含まれます。



※表内階段線(細線)より大きい範囲は連装はできません。

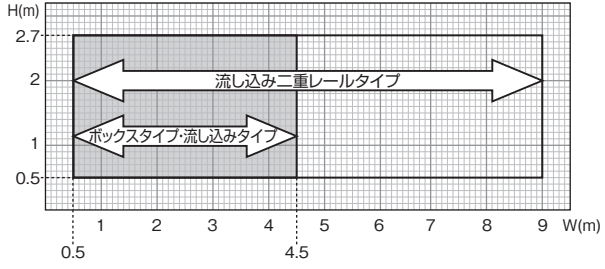


※表内階段線(細線)より大きい範囲は連装はできません。



0.71 < W ≤ 2.66 は t0.4 スラット 2.66 < W ≤ 3.01 は t0.5 スラットを使用する。

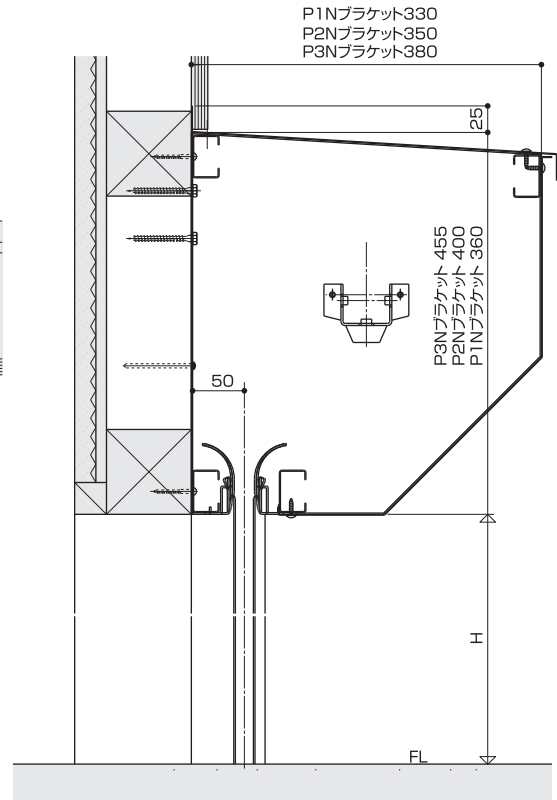
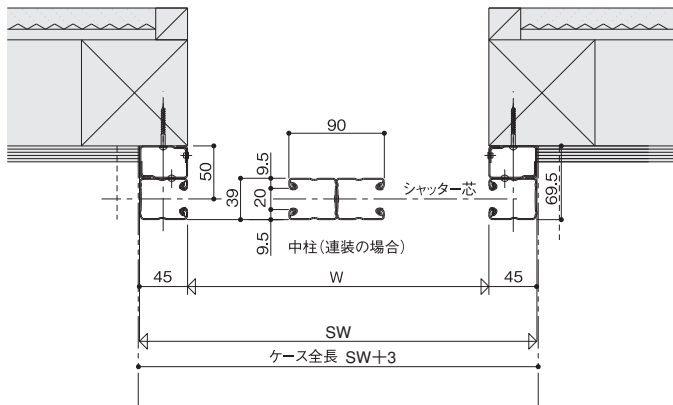
横引きシャッター



参考納まり図(P型ブラケット)

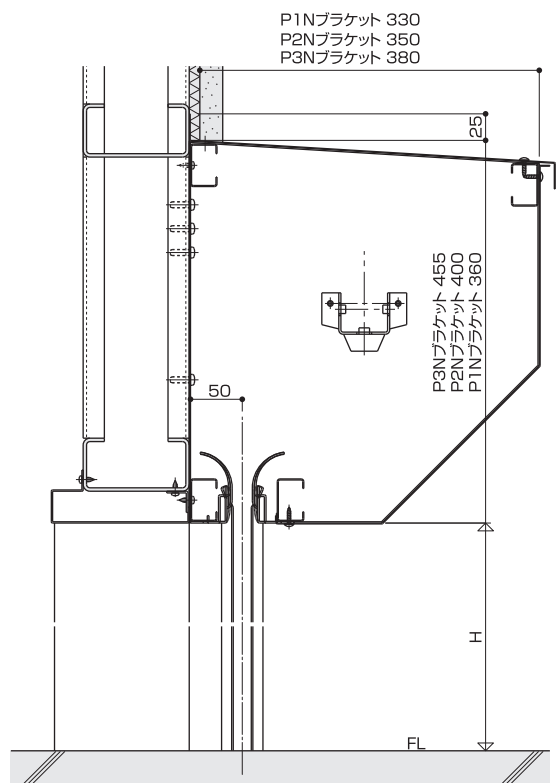
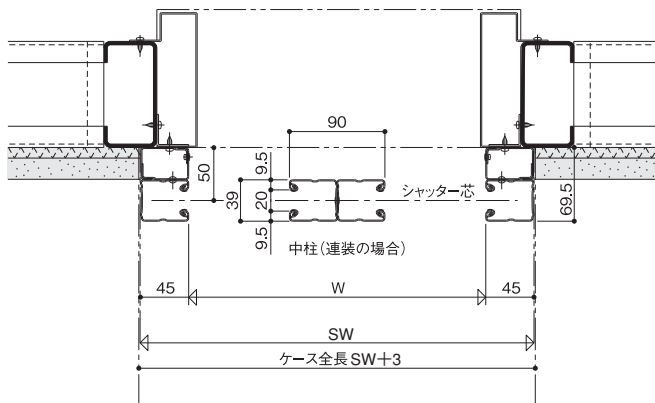
■木造納まり図

ガイドレール：露出
ケース：露出



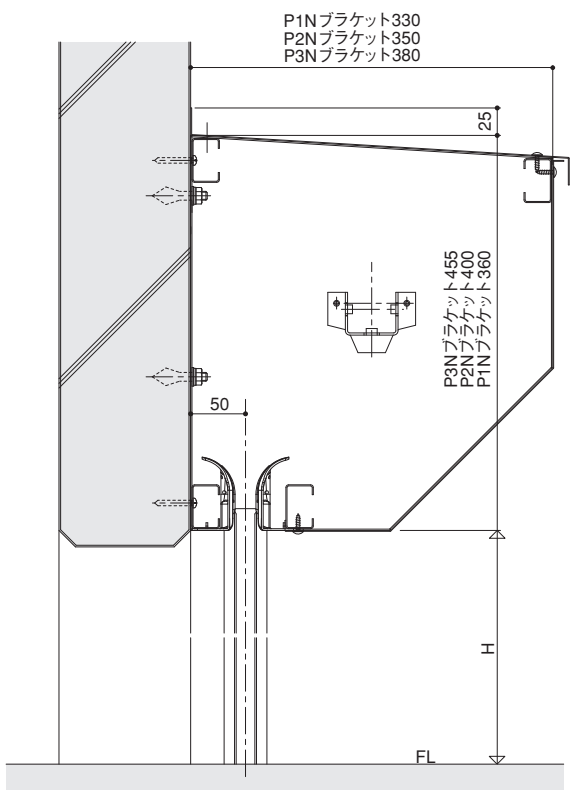
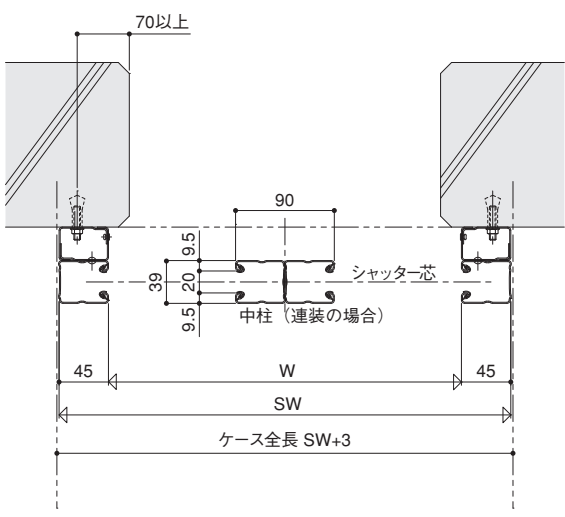
■鉄骨納まり図

ガイドレール：露出
ケース：露出



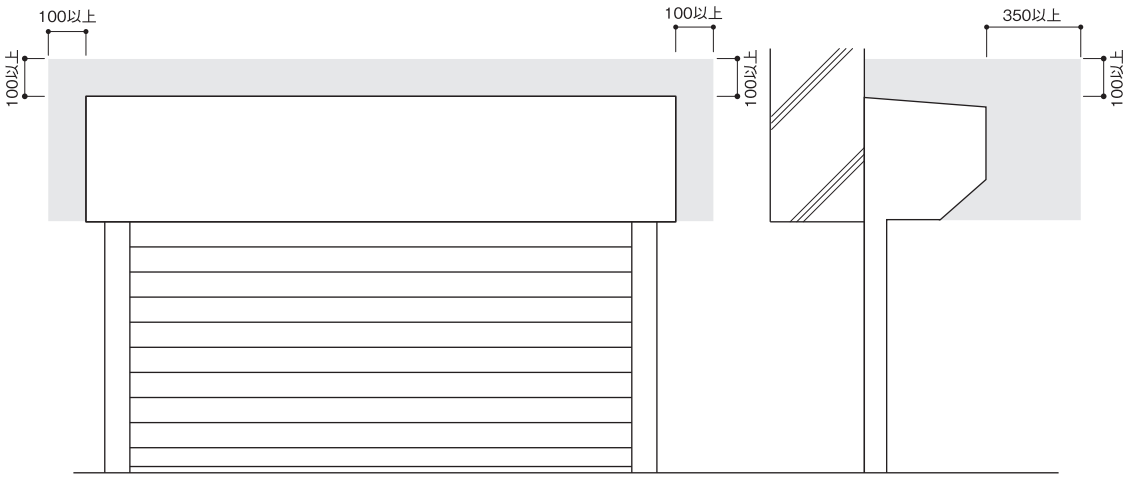
RC造納まり図

ガイドレール：露出
 ケース：露出



メンテナンススペース

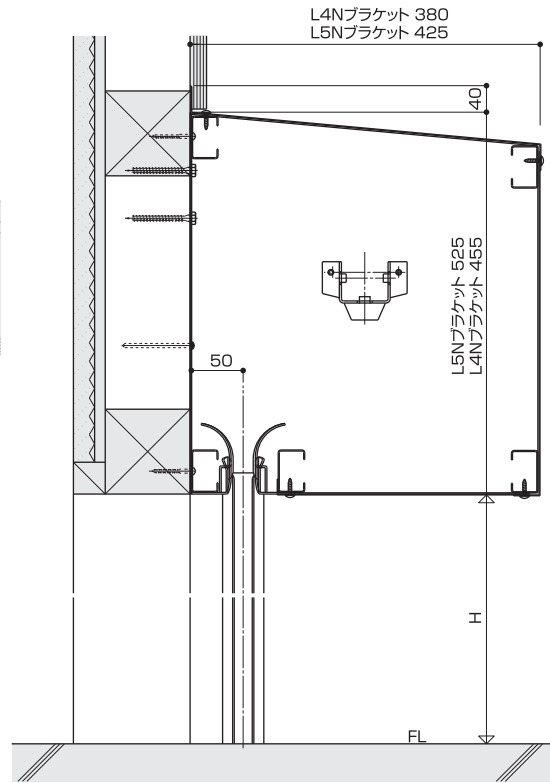
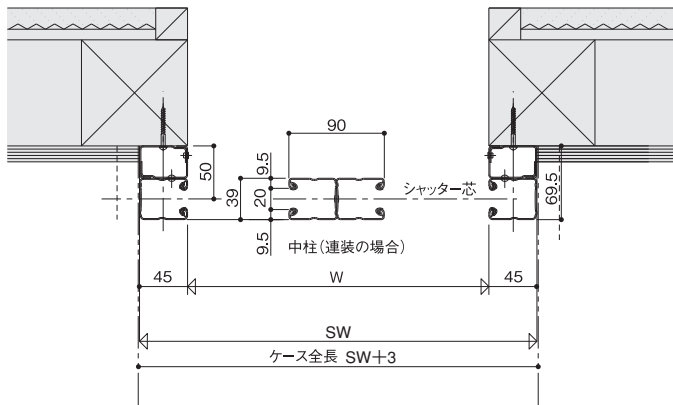
メンテナンススペースとして下記のスペースを確保していただくことをおすすめします。



参考納まり図(L型ブラケット)

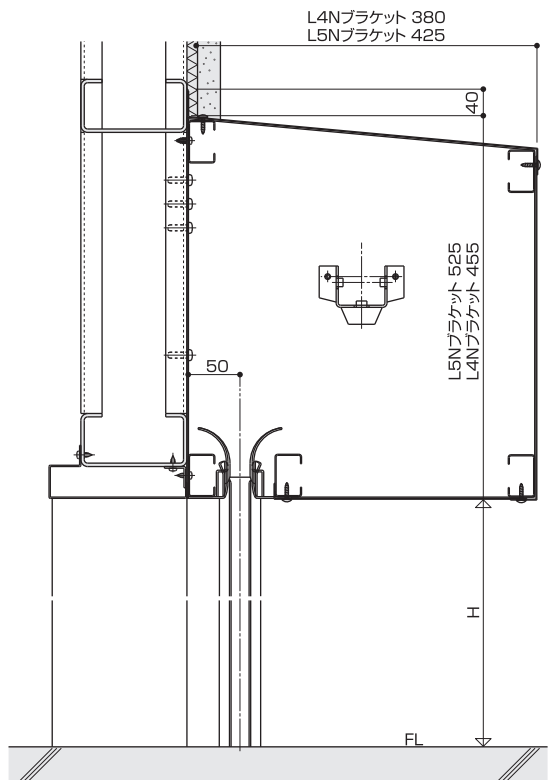
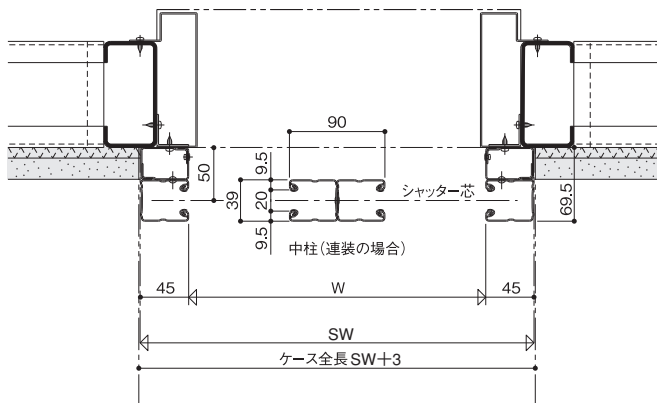
■木造納まり図

ガイドレール：露出
ケース：露出



■鉄骨納まり図

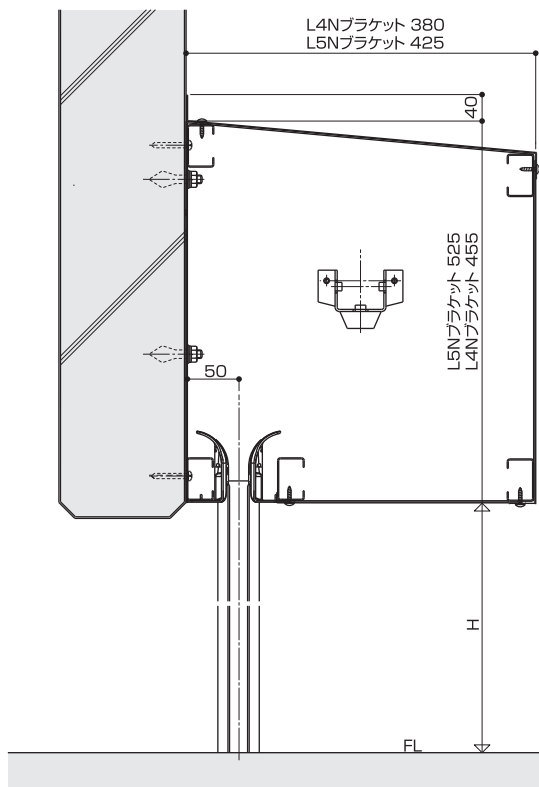
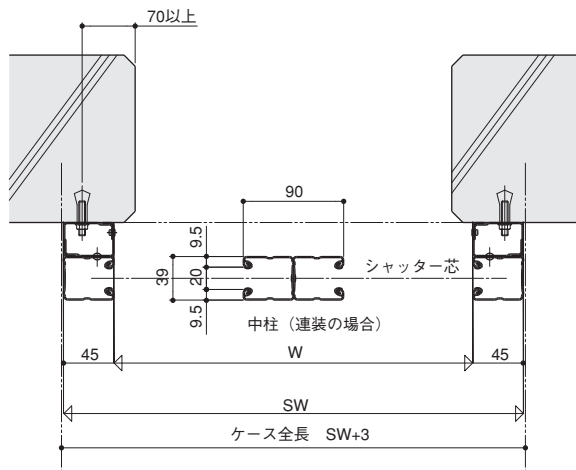
ガイドレール：露出
ケース：露出



RC造納まり図

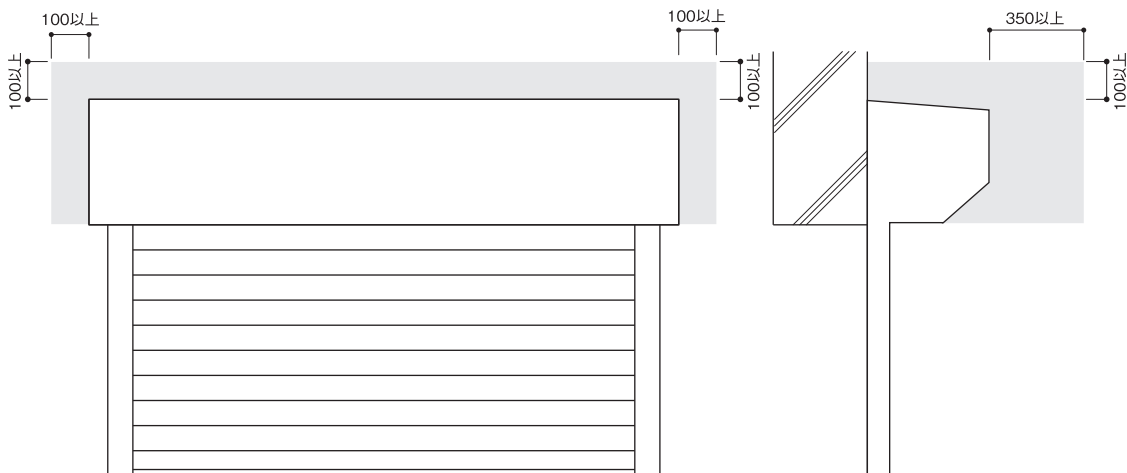
ガイドレール：露出

ケース：露出



メンテナンススペース

メンテナンススペースとして下記のスペースを確保していただくことをおすすめします。

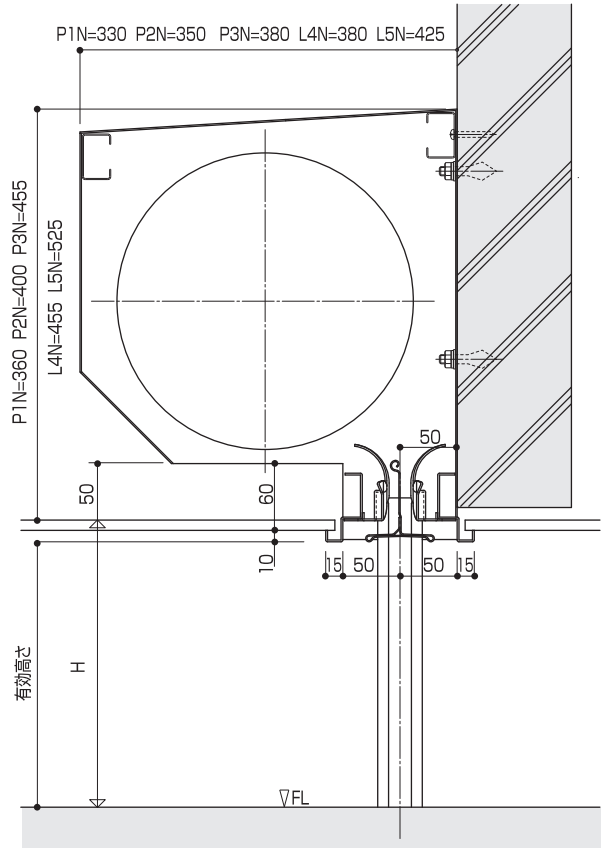
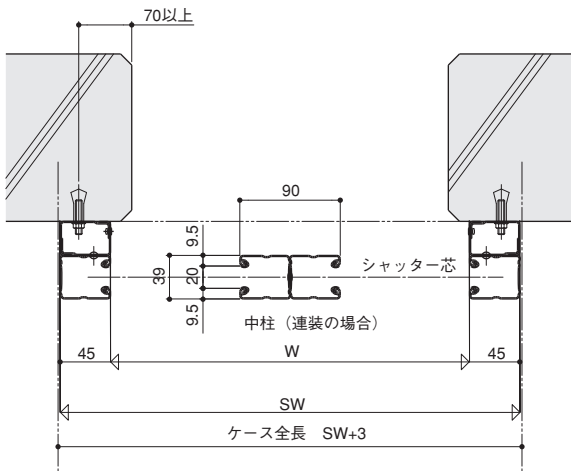


天井内納まり図(P型・L型ブラケット)

RC造納まり図

ガイドレール：露出
まぐさ：つる首（カット型）

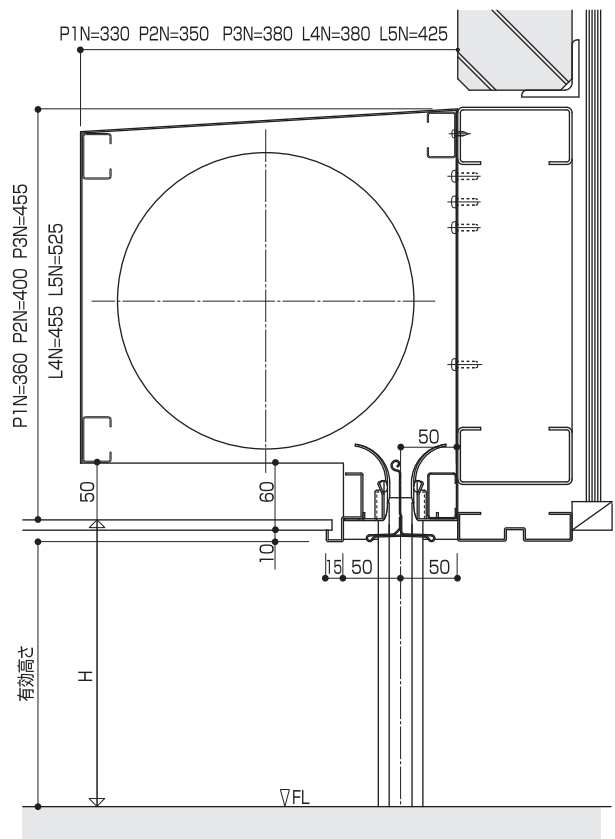
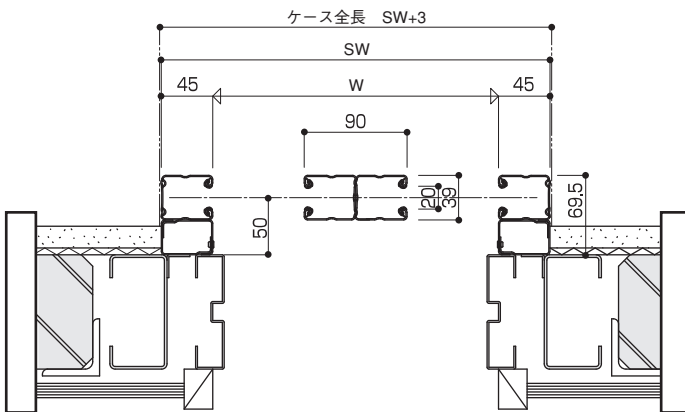
※本図はP型ブラケット使用時を示す



ALC造納まり図

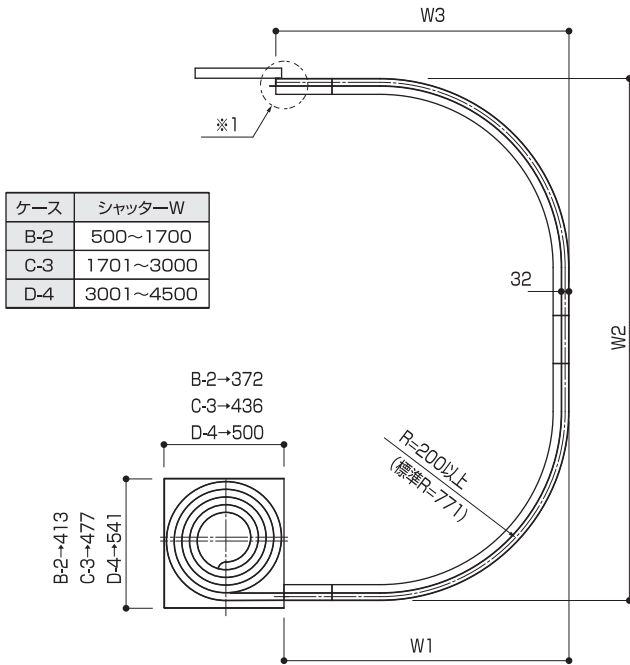
ガイドレール：サッシ取合い
まぐさ：つる首（カット型）

※本図はL型ブラケット使用時を示す

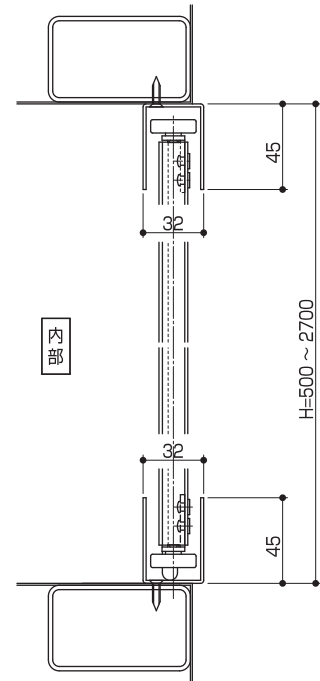


横引きシャッター標準納まり図

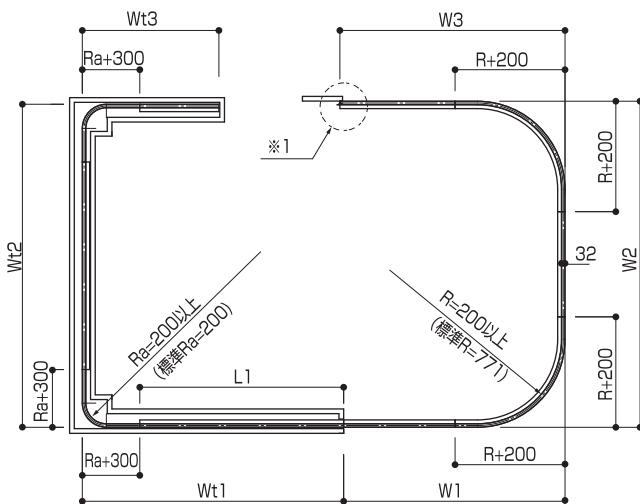
■ボックスタイプ



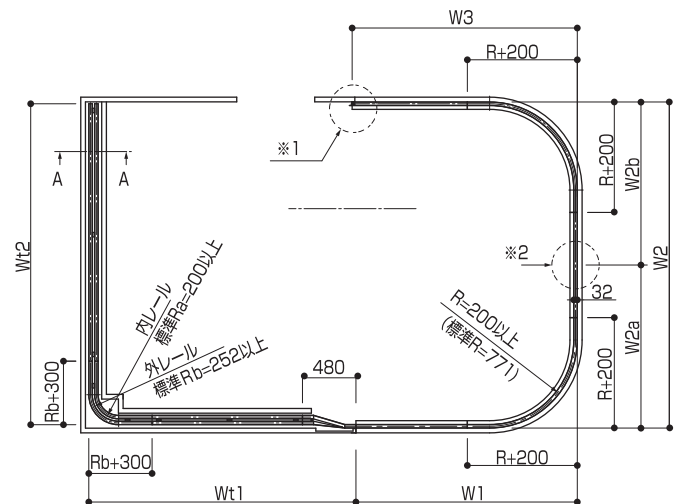
■縦断面図



■流し込みタイプ

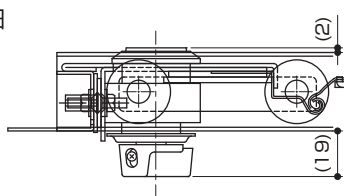


■流し込み二重レールタイプ

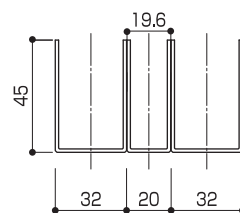


■戸先部分詳細図

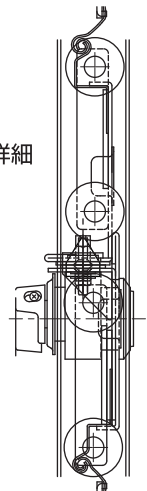
※1 部詳細



※2 部詳細



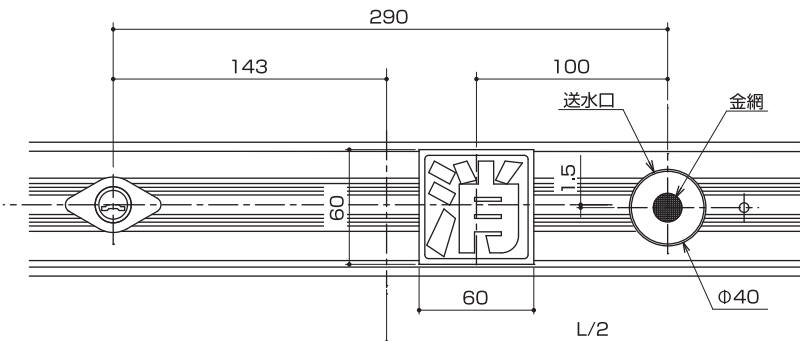
A-A断面



オプション

水圧解錠装置

●火災などが発生した場合に、外部からの消火放水の水圧で解錠する装置



【性能】

(財)日本消防設備安全センターの定める「シャッター等の水圧開放装置の試験方法及び判定基準」に適合し、水圧が0.2MPaを超えてから30秒以内に解錠します。

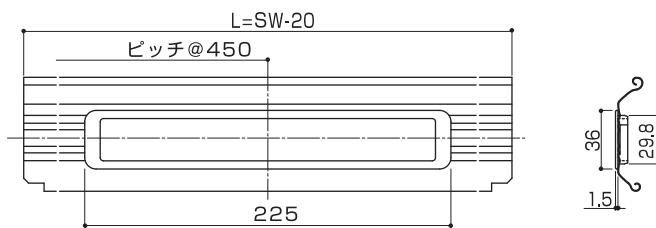
【注意】

上記水圧は試験値であり、実際の作動水圧はノズルの形状や放水の仕方によって変わります。なお試験は上記「シャッター等の水圧開放装置の試験方法及び判定基準」に則り、以下の方法で行っています。

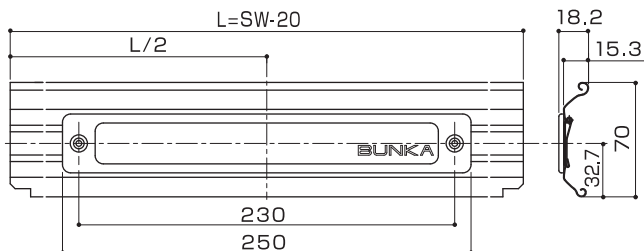
1. 水圧はノズルの直近で測定する。
2. ノズルは、呼称19のストレートノズルを用いる。
3. 放水は、ノズルを注水口から50mmの距離で注水口に直角に向け、0.008～0.01MPa/sで加圧上昇させて行う。

明かり窓・ポスト口

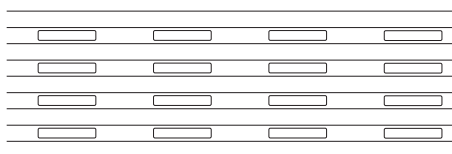
■明かり窓 セーヌ、ファイター、横引きシャッターのみ対応可です。



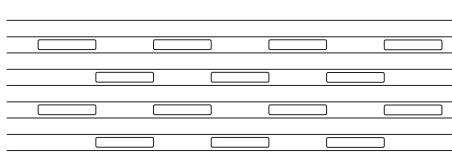
■ポスト口 ハイロック、横引きシャッター以外対応可です。



明かり窓およびパンチングの配置は下図のように配置できます。スラットは一枚おき。配置は互い違いとなります。
※明かり窓付きスラットは最大8枚になります。
※パンチングスラットは下限から2000mm以下には取付出来ません。



窓のレイアウト例



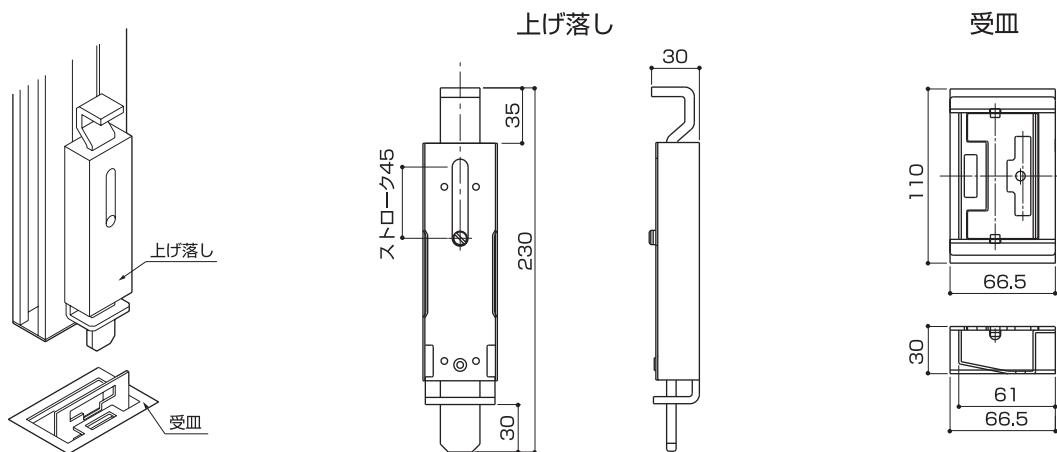
奇数窓数と偶数窓数のスラットを交互に組み合わせた例

※ファイターに明かり窓・ポスト口が付いた場合は防火設備にはなりませんのでご注意ください。

耐風ロック

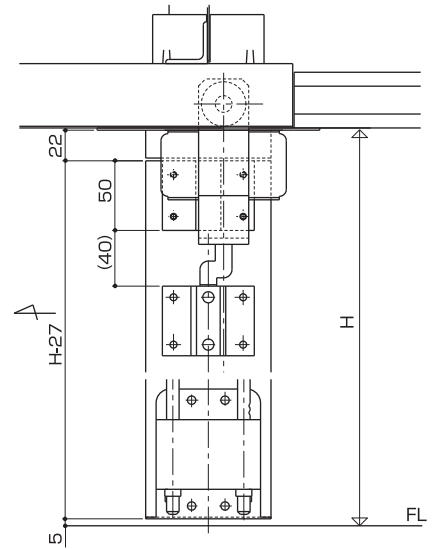
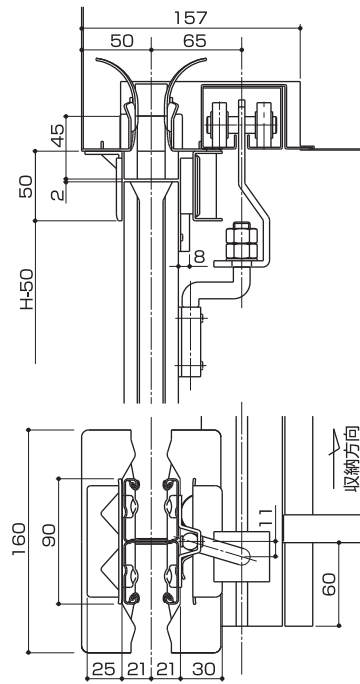
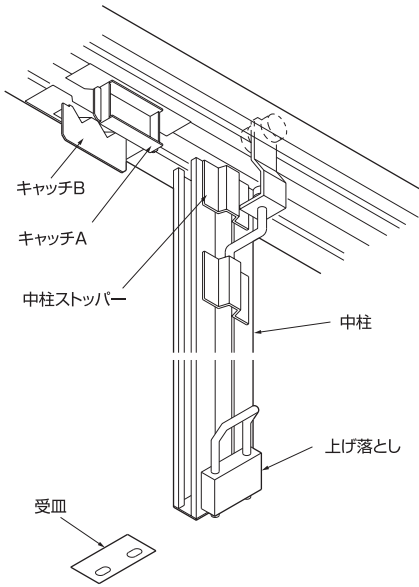
●強風時に中柱を固定する装置

※ハイロックには対応できません。



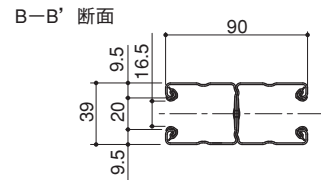
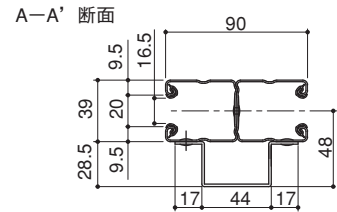
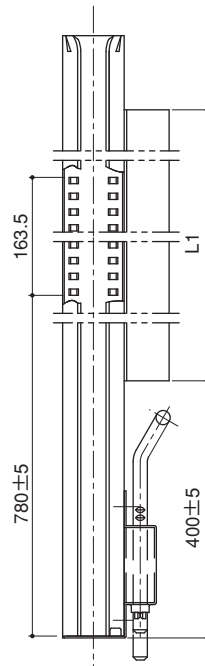
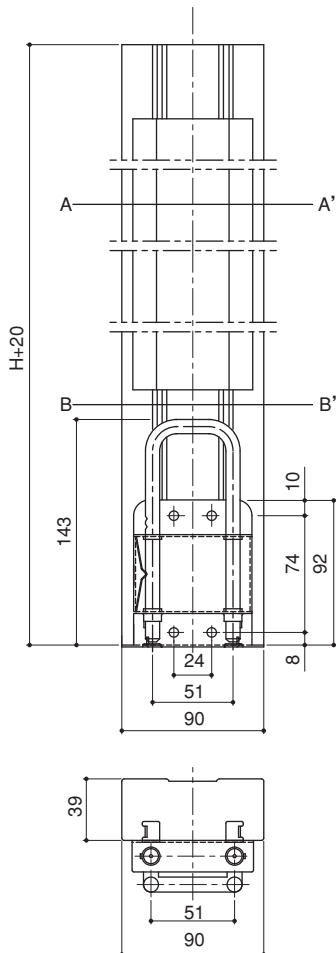
スライド中柱

●押すだけでスムーズに移動できる中柱



手動式

中柱

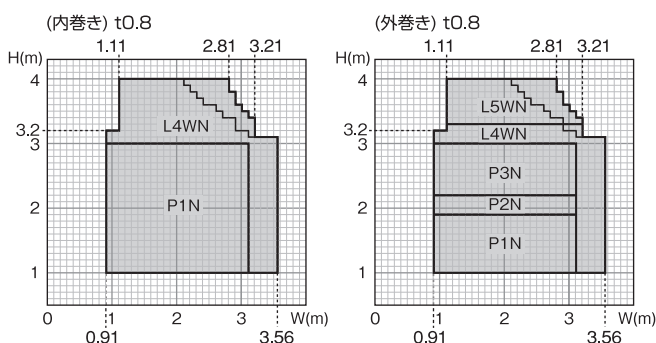


防火設備に対応している製品(例示仕様品)

□手動共通

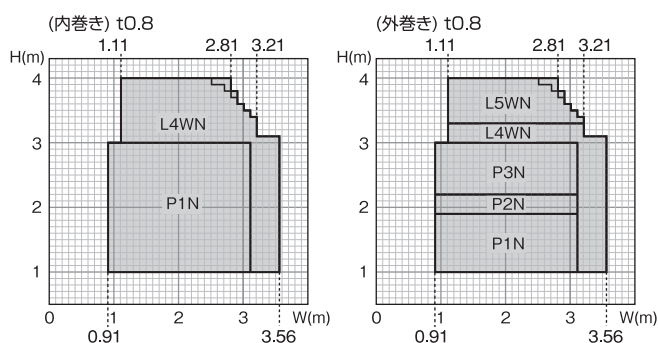
- ・手掛けは「ステンレス製」のみとなります。
- ・明かり窓の設置はできません。
- ・ポストの設置は出来ません。
- ・レール仕様はスチール材/ステンレス材に限ります。(板厚t0.8mm以上)
- ・座板仕様はスチール材/ステンレス材に限ります。(板厚t0.8mm以上)
- ・ケース何れの場合も、3面を設置してください。
 注)特殊ブラケット(つる首仕様/軸心移動/勾配カット等)を選択した場合でも、別途特殊ケースにてブラケット3面を設置してください。(つる首・まぐさ部を含め囲います。)
- ・天井納まりの場合、範囲表が異なります。また、L型ブラケット・ケースのみの対応となります。

■ファイター防火設備仕様



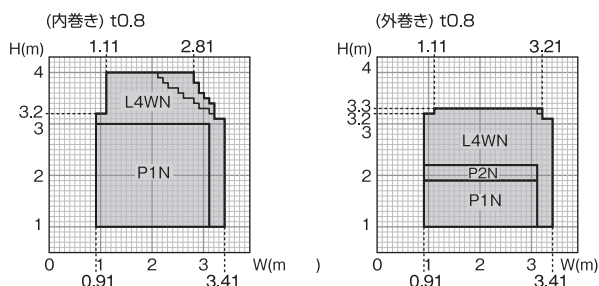
- ※表内の階段線(細線)より大きい範囲は連装時スライド中柱となります。
- ・ブラケットはスチール製P型/L型が選択できます。特殊ブラケットの対応が可能です。
- ・ケース板厚はt0.8になります。
- ・ステンレス巻き座板の対応が可能です。

■ステンサー防火設備仕様



- ※階段線(細線)より大きい範囲は連装はできません。
- ・ブラケットはスチール製P型/L型が選択できます。
- ・オールステンレス仕様ブラケット・ケース板は、L型ブラケットのみオプション選択が可能です。
- ・ケース板厚はt0.8になります。

■シーサイド防火設備仕様



- ※表内の階段線(細線)より小さい範囲はステンレス中柱範囲になります。階段線(細線)より大きい範囲は連装はできません。
- ・ブラケットはカチオン電着塗装仕様でP型/L型が選択できます。特殊ブラケットは設置できません。
- ・ケース板は塗装溶融アルミニウム-亜鉛合金めっき鋼板製t0.8になります。
- ・ガイドレールはステンレス仕様にクリア塗装となります。
- ・ステンレス巻き座板は対応できません。

- ※表の外周は設計可能範囲に含まれます。
- ※表の中の線は、左側または下側の範囲に含まれます。

※材質・仕様に制限がございますので、詳細は弊社担当までお問い合わせください。

建築基準法では、防火地域または準防火地域にある建築物の外壁開口部で、延焼のおそれのある部分に防火設備の設置が義務付けられています。

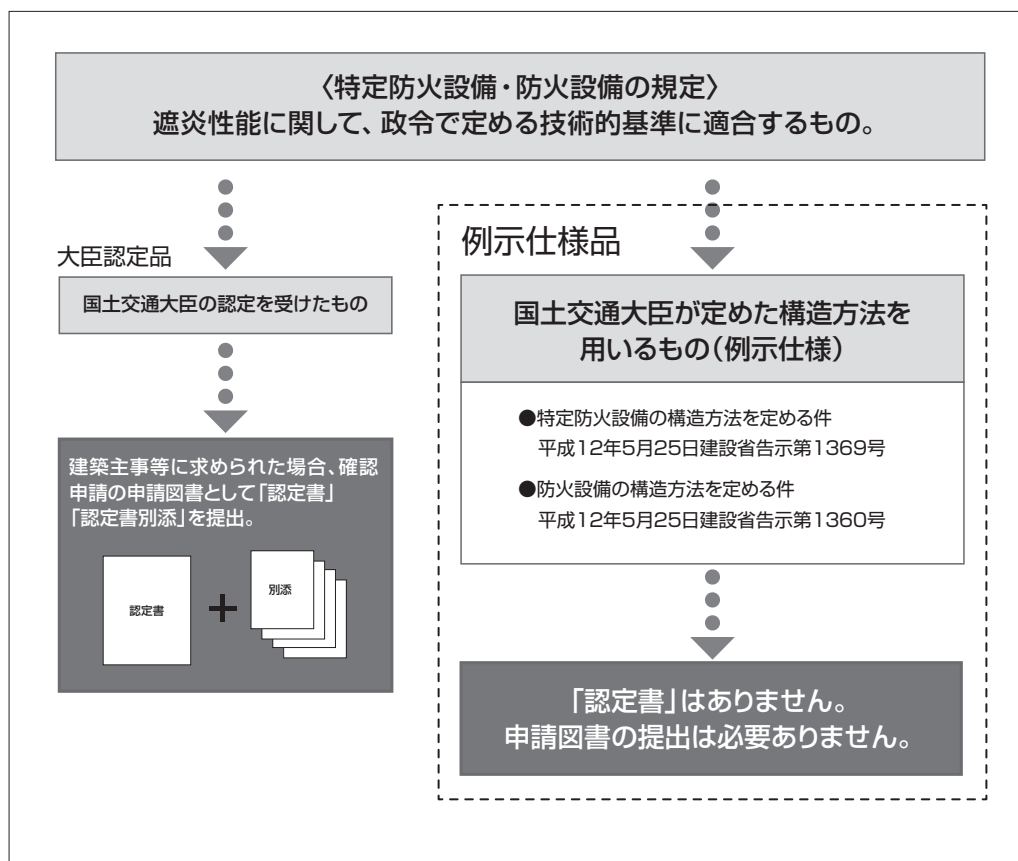
①遮炎性能を有する防火設備(大臣認定番号EB-0000)

遮炎性能	防火設備定義	設置箇所
20分両面遮炎性能	建築物の周囲または建築物の内部で発生した火災の延焼を防止する防火設備	(建築基準法第2条九の二) 耐火建築物・準耐火建築物の外壁開口部で延焼のおそれのある部分 (建築基準法第64条) 防火地域または準防火地域にある建築物の外壁開口部で延焼のおそれのある部分

②準遮炎性能を有する防火設備(大臣認定番号EC-0000)

遮炎性能	防火設備定義	設置箇所
20分片面遮炎性能	建築物の周囲で発生した火災の延焼を防止する防火設備	(建築基準法第64条) 防火地域または準防火地域にある建築物の外壁開口部で延焼のおそれのある部分

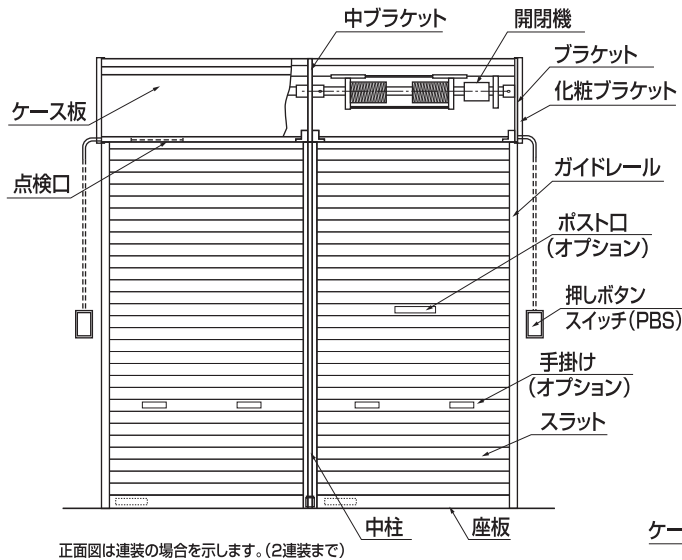
■大臣認定品と例示仕様品



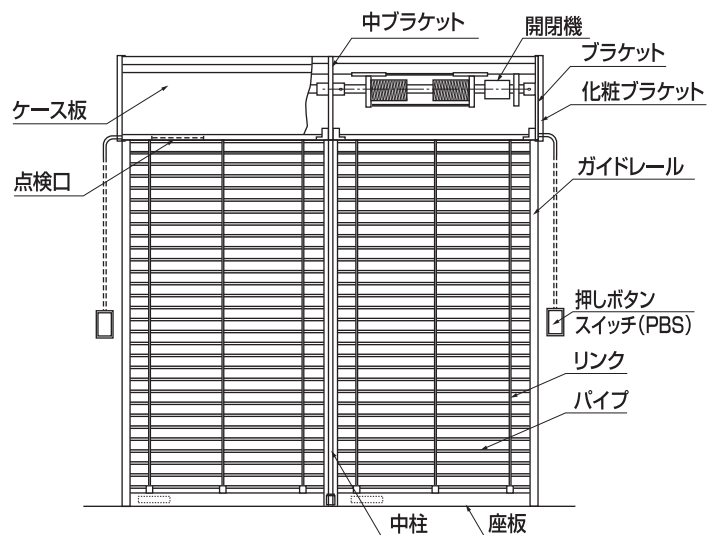
軽量シャッター 電動式(モートル型)

■構成部材の名称

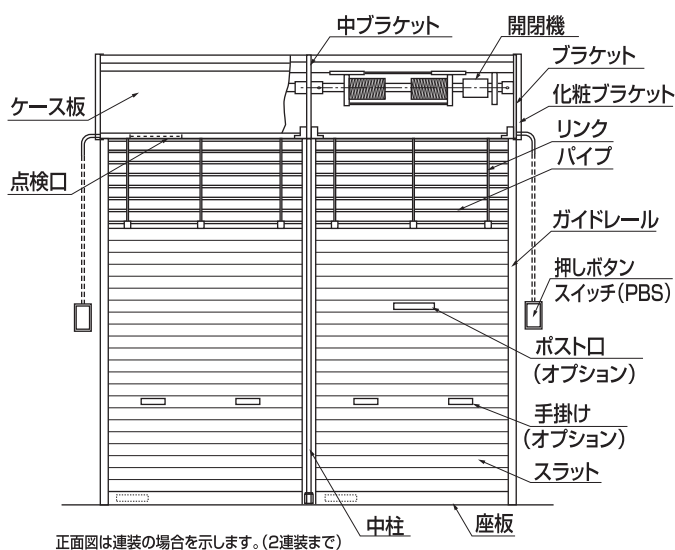
一般タイプ



グリルタイプ



上部開放タイプ



■開閉機仕様

電圧	単相100V
出力	0.125kW
消費電力	動作時0.22kW 待機時0.005kW
周波数	50/60Hz
極数	8P
時間定格	5min
全負荷電流	2.6A
絶縁種別	E種
電動開閉速度 [※]	開7.5m/min 閉5.4m/min (50/60Hz共通)
手動操作方法	手動開放リング

※平均開閉速度はシャッターの大きさにより変わります。

仕様

○：標準装備 OP：オプション □：選択

電動式			商品名									
			一般タイプ							グリルタイプ	上部開放タイプ	
			セーヌ	ファイター	リガード	ステンサー	シーサイド	ハイリック	トップスルー			
			防火設備 (例示)			防火設備 (例示)	防火設備 (例示)					
スラット	塗装溶融亜鉛めっき鋼板	t0.4	○								○	
		t0.5	○								○	
		t0.6	○									
		t0.8		○	○						○	
	アルミ	ソリッド	t1.2 (代表板厚)			○						
		ホロー	t1.5 (代表板厚)			○						
	ステンレス鋼板		t0.8				○	○				
	塗装溶融アルミニウム一亜鉛合金めっき鋼板		t0.5					○				
			t0.8					○	○			
	グリル	ユニクロ	φ12.7							○	○	
ステンレス		φ13.0							○	○		
ガイドレール	スチール		○	○	○					○	○	
	アルミ		OP	OP		○		○			OP	
	ステンレス		OP	OP	OP		○	○	OP	○	○	
座板	スチール		○	○	○					○	○	
	スチール解体		OP	OP	OP						OP	
	アルミ		OP	OP		○		○			OP	
	ステンレス解体		OP	OP	OP		○	○	OP	○	OP	
中柱 ※4	取り外し	スチール	○	○	○					○	○	
		アルミ	OP	OP		○		○			OP	
		ステンレス	OP	OP	OP		○	○	OP	○	OP	
ケース板	塗装溶融亜鉛めっき鋼板		○	○	○ (t0.8)	○	○	○ (t0.8)			○	○
	ステンレス		OP	OP	OP		OP			OP	OP	
	塗装溶融アルミニウム一亜鉛合金めっき鋼板							○	○			
化粧まぐさ ※3	スチール		OP	OP	OP					OP	OP	
	アルミ					OP		OP				
	ステンレス		OP	OP	OP	OP	OP	OP	OP	OP	OP	
リモコン	セレカードⅢ		OP	OP	OP	OP	OP	OP	OP	OP	OP	
	セレクルーズⅡ		OP	OP	OP	OP	OP	OP	OP	OP	OP	
PBS	ワイヤレスPBS(屋内専用)無線		OP	OP	OP	OP	OP	OP	OP	OP	OP	
	セラアーキ(屋内・屋外)無線		OP	OP	OP	OP	OP	OP	OP	OP	OP	
	プラスチック(屋内専用)※1		○	○	○	○	○	○	○	○	○	
	ステンレス(屋内・屋外)※2		□	□	□	□	□	□	□	□	□	

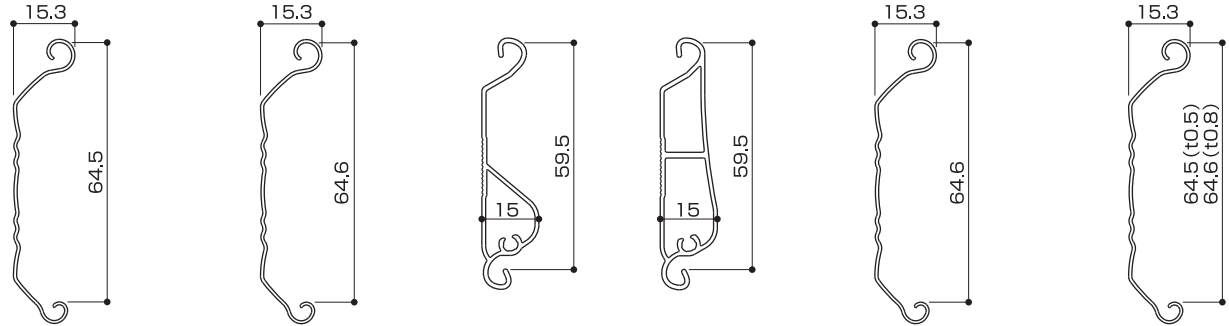
※1：水の浸入に対する保護等級はIP67(水深1mに30分水没)となります。
 ※2：水の浸入に対する保護等級はIP67(水深1mに30分水没)となります。(カウンタ部は除きます)
 ※3：化粧まぐさは主に天井内納まりの場合に使用します。 ※4：スライド中柱はモートル型には対応できません。
 ●明かり窓の設置可。対応製品は手動式(P4)に準じます。

電動式(モートル型)

構成部材詳細図

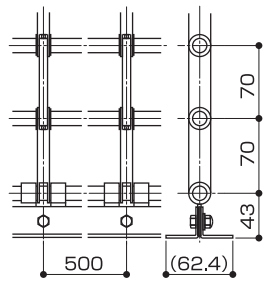
■スラット

スチール(E2-S) t0.4 t0.5 スチール(E2-S) t0.6 t0.8 アルミソリッド(AC-6) アルミホロー(AE-2) ステンレス(E2-S) t0.8 塗装溶融アルミニウム-亜鉛合金めっき鋼板 t0.5 t0.8



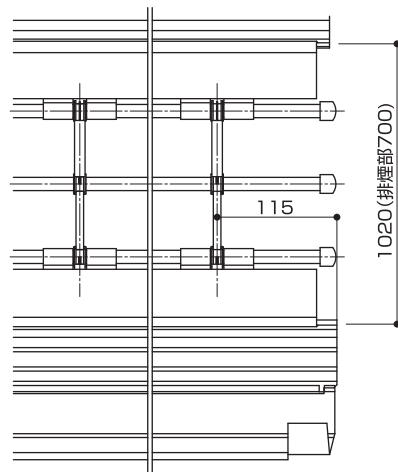
グリル

ユニクロ ステンレス
φ12.7 φ13.0

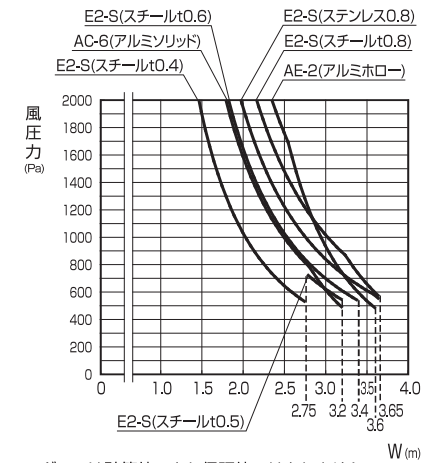


トップスルー

グリル部 スラット部
ユニクロ ステンレス スチール (E2-S)
φ12.7 φ13.0 t0.4 t0.5 t0.8



■耐風圧性能



※グラフは計算値であり保証値ではありません
※スラットのみ計算値です

■重量表 (概算重量です。座板、オプション等で変動します。)

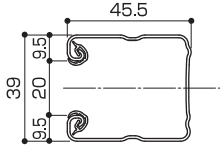
スチール(E2-S) t0.4・t0.5 kg						スチール(E2-S) t0.8 kg							ステンレス(E2-S) t0.8 kg							
H (mm)	4000	85	109	132	156	206	4000	130	170	206	246	282	321	4000	123	160	196	234	270	307
	3500	78	101	122	144	184	3500	119	156	189	226	259	295	3500	112	147	180	214	247	281
	3000	74	92	111	133	169	3000	101	135	169	199	230	269	3000	95	126	157	188	218	256
	2500	66	83	101	121	153	2500	90	121	148	179	207	243	2500	84	113	140	169	195	230
	2000	59	75	91	109	138	2000	79	107	131	159	184	217	2000	73	99	123	149	173	205
	1500	53	67	81	98	122	1500	70	93	114	139	161	191	1500	65	85	106	129	150	179
1000	47	59	71	86	107	1000	61	79	97	119	138	165	1000	56	73	90	110	128	154	
	1000	1500	2000	2500	3000		1000	1500	2000	2500	3000	3500		1000	1500	2000	2500	3000	3500	
	W(mm)						W(mm)							W(mm)						

リガードソリッド(AC-6) kg						リガードホロー(AE-2) kg							グリルステンレスタイプ kg							
H (mm)	4000	74	101	126	153	181	3500	85	113	140	168	194	222	3000	86	111	135	160	183	211
	3500	65	90	113	138	162	3000	75	100	125	151	175	203	2500	73	96	117	141	162	188
	3000	61	83	104	127	150	2500	64	87	109	133	155	184	2000	64	85	104	126	145	169
	2500	56	76	95	117	136	2000	56	78	97	119	138	166	1500	57	74	91	111	128	149
	2000	52	68	86	106	124	1500	51	68	85	105	122	147	1000	50	64	78	96	111	130
	1500	47	62	77	95	111	1000	46	59	73	90	105	128		1000	1500	2000	2500	3000	3500
1000	43	56	68	84	98		1000	1500	2000	2500	3000	3500		W(mm)						
	1000	1500	2000	2500	3000		W(mm)							W(mm)						

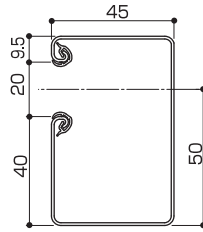
■ガイドレール

●スチール仕様

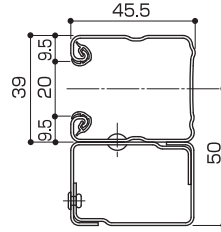
G-12N (埋込型)



G-32N (露出型)

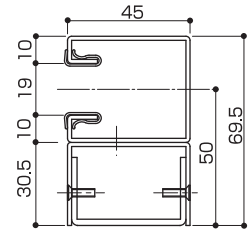


G-33N (露出型)



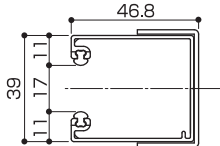
●ステンレス仕様

G-33N・S (露出型)

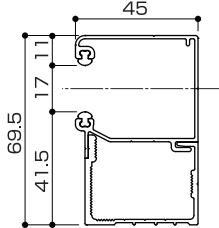


●アルミ仕様

G-13N (埋込型)

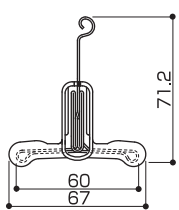


G-35N

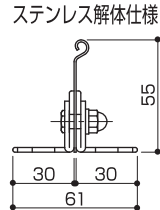


■座板

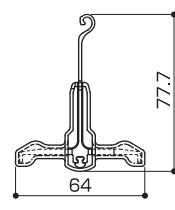
●スチール仕様



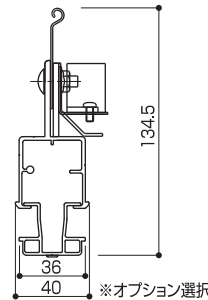
●スチール解体仕様 ステンレス解体仕様



●アルミ仕様



●障害物感知装置 MSS-4型の場合

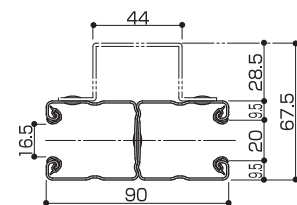


※オプション選択

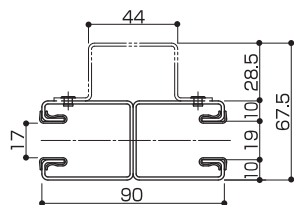
■中柱

※二点鎖線は補強付きの場合を示します。

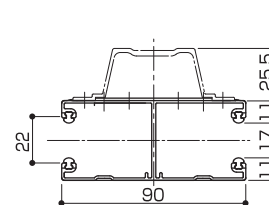
●スチール仕様 G-100N



●ステンレス仕様 G-110N・S

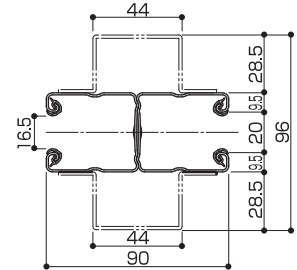


●アルミ仕様 G-110N

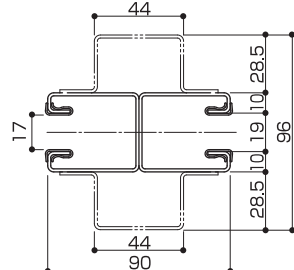


アルミスラット仕様

●スチール仕様 G-100N (両面補強付き)



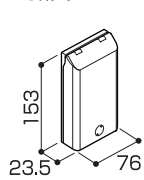
●ステンレス仕様 G-110N・S (両面補強付き)



■押しボタンスイッチ(PBS)

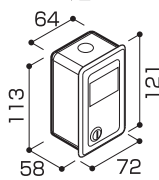
■無線式

露出型



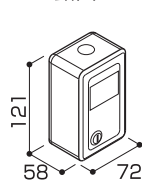
プラスチック
(屋内専用)

埋込型



ステンレス
(屋外・屋内)

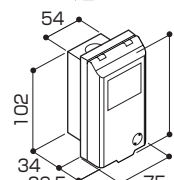
露出型



ステンレス
(屋外・屋内)

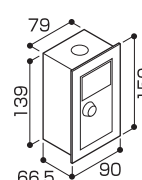
■有線式

埋込型



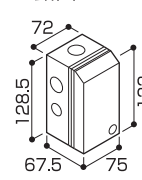
プラスチック

露出型



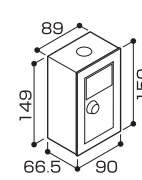
ステンレス

露出型



プラスチック

露出型

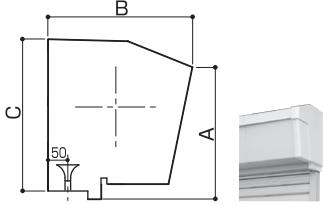


ステンレス

設計範囲表

防火設備に対応している製品は33ページをご覧ください。

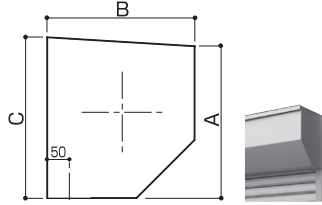
■ブラケット寸法



R型ブラケット

ブラケット	A	B	C
R1N	330	362	380
R2N	346	385	400

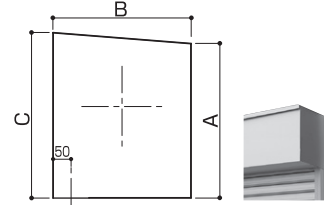
※ケース全長は SW 寸法より左右 22.5mm (合計 45mm) 長くなります。



P型ブラケット

ブラケット	A	B	C
P1N	340	330	360
P2N	380	350	400
P3N	425	380	455

※ケース全長は SW 寸法より長くなります。
 駆動側 21.5mm
 従動側 1.5mm
 (合計 23mm)

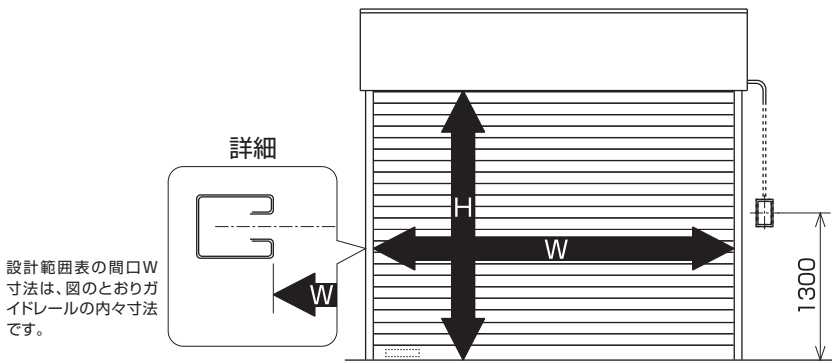


L型ブラケット

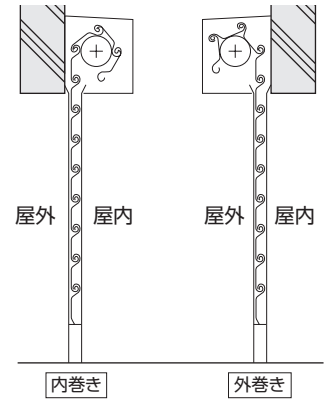
ブラケット	A	B	C
L2N	390	350	390
L4N,L4WN	425	380	455
L5N,L5WN	495	425	525

※ケース全長は SW 寸法より長くなります。
 駆動側 21.5mm
 従動側 1.5mm
 (合計 23mm)

電動式(モートル型)

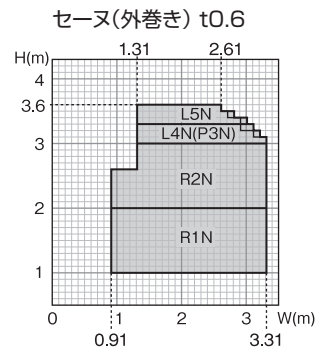
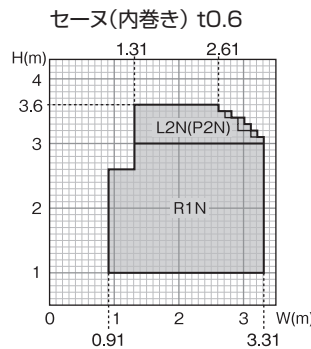
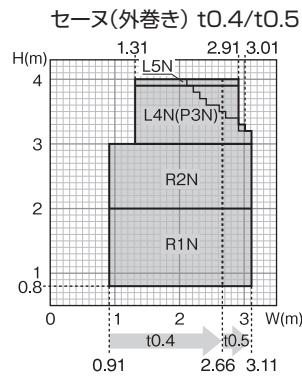
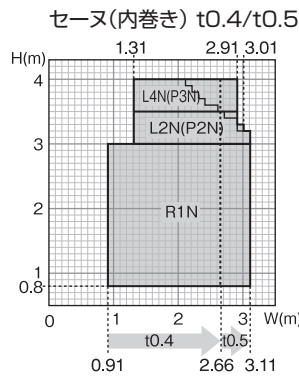


設計範囲表の間口W寸法は、図のとおりガイドレールの内々寸法です。

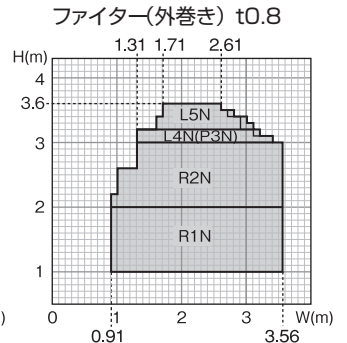
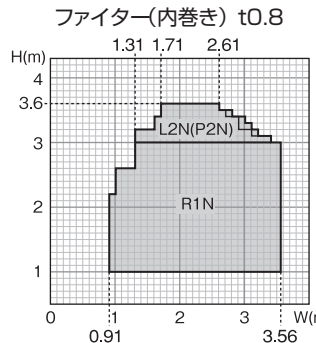


取付け場所によって、上図のとおり巻取り方向が2種類あります。

■製品別設計範囲表

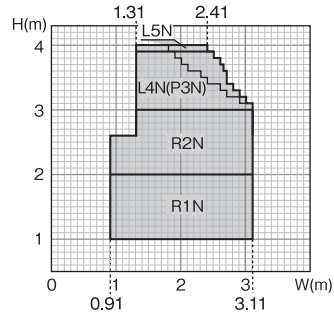


0.91 < W ≤ 2.66 は t0.4 スラット 2.66 < W ≤ 3.11 は t0.5 スラットを使用する。
 ※表内の階段線(細線)より大きい範囲は連装はできません。
 ※表の外周は設計可能範囲に含まれます。
 ※表の中の線は、左側または下側の範囲に含まれます。

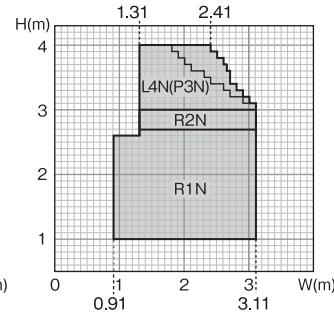


※表内の階段線(細線)より大きい範囲は連装はできません。

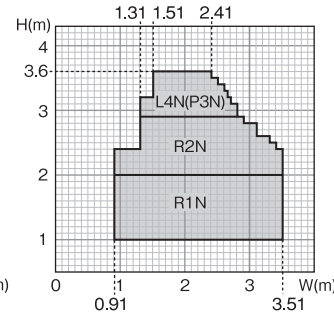
リガードソリッド(内巻き)



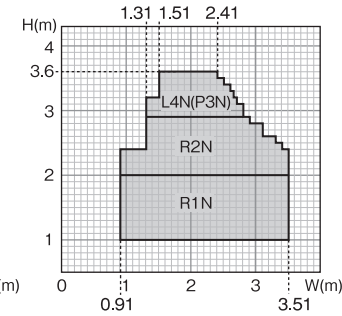
リガードソリッド(外巻き)



リガードホロー(内巻き)

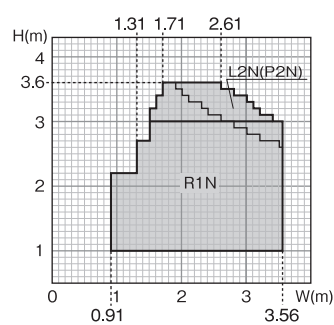


リガードホロー(外巻き)

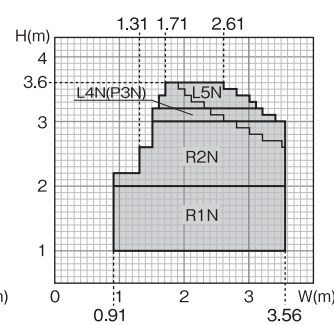


※表内の階段線(細線)より大きい範囲は連装はできません。

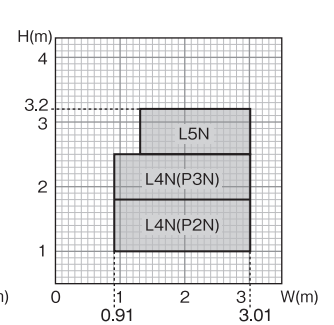
ステンサー(内巻き)



ステンサー(外巻き)

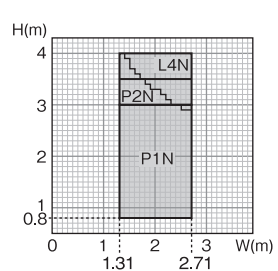


ハイルック(内巻き・外巻き)

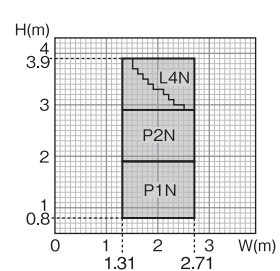


※表内の階段線(細線)より大きい範囲は連装はできません。

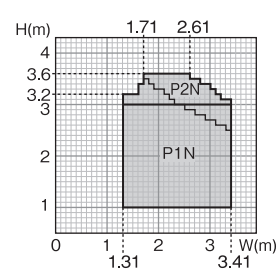
シーサイド(内巻き) t0.5



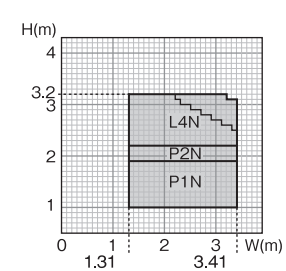
シーサイド(外巻き) t0.5



シーサイド(内巻き) t0.8

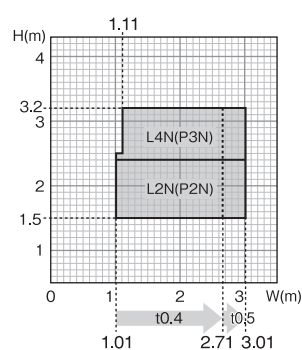


シーサイド(外巻き) t0.8

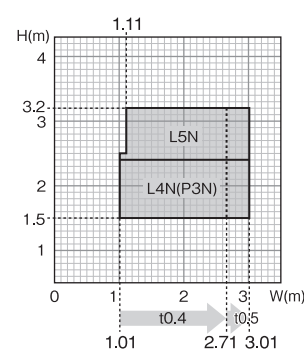


※表内階段線(細線)より大きい範囲は連装はできません。

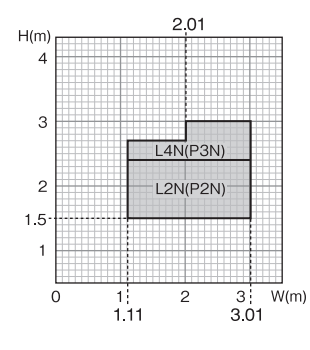
トップスルー(内巻き) t0.4/t0.5



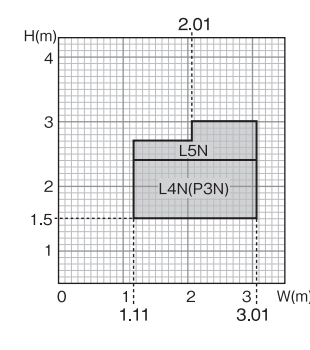
トップスルー(外巻き) t0.4/t0.5



トップスルー(内巻き) t0.8



トップスルー(外巻き) t0.8

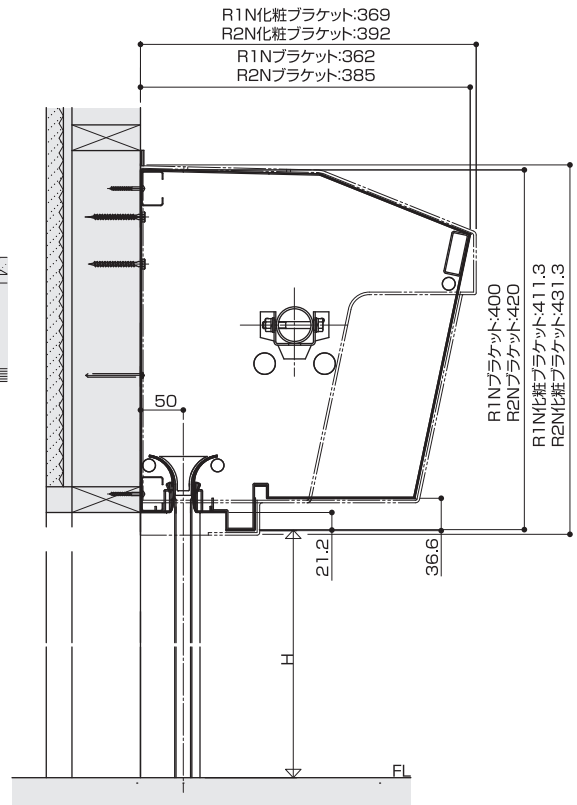
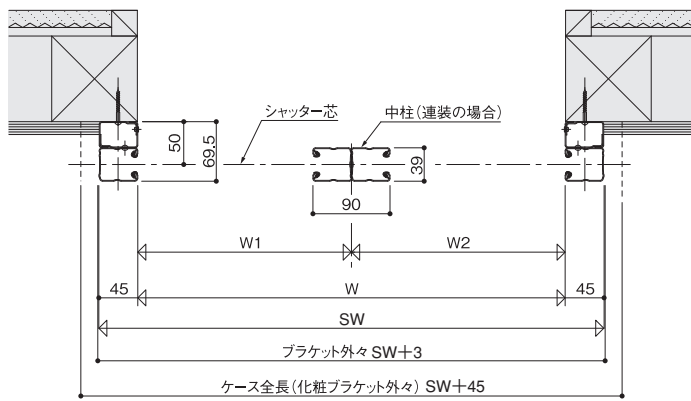


1.01 < W ≤ 2.71 は t0.4 スラット 2.71 < W ≤ 3.01 は t0.5 スラットを使用する。
 ※ハイルック、トップスルーの内巻きは、外部から手の届く位置に手動切替ワイヤーを設置しないでください。

参考納まり図 (R型ブラケット)

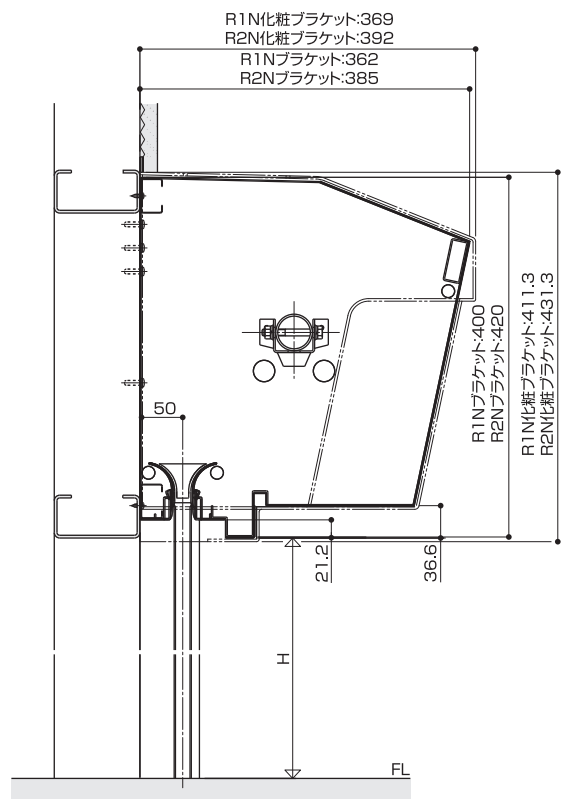
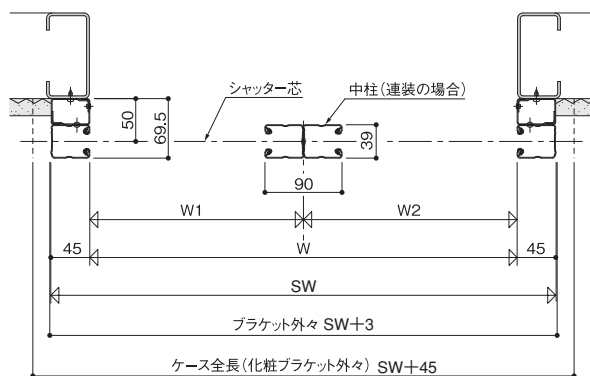
■木造納まり図

ガイドレール：露出
ケース：露出



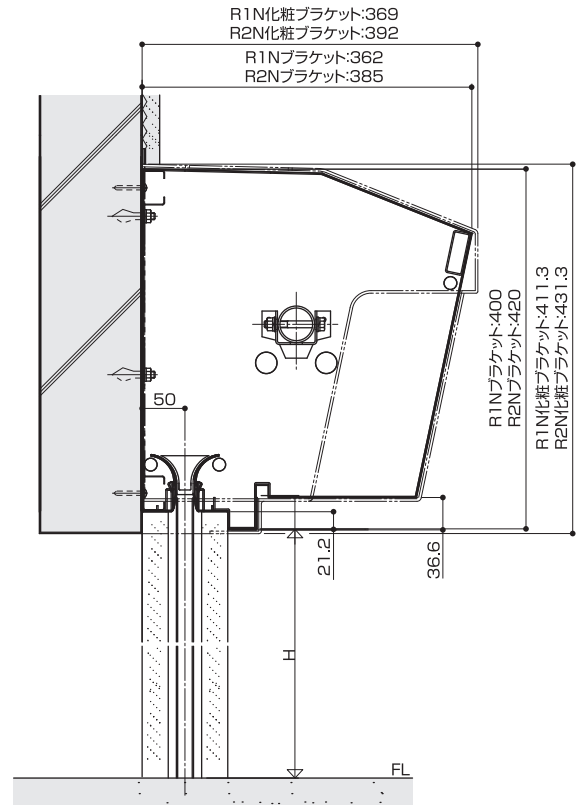
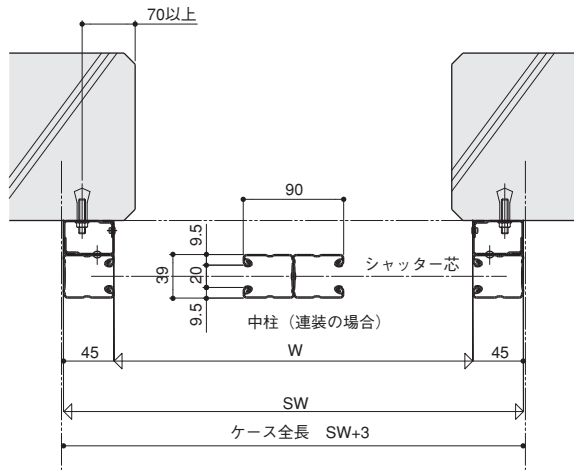
■鉄骨納まり図

ガイドレール：露出
ケース：露出



RC造納まり図

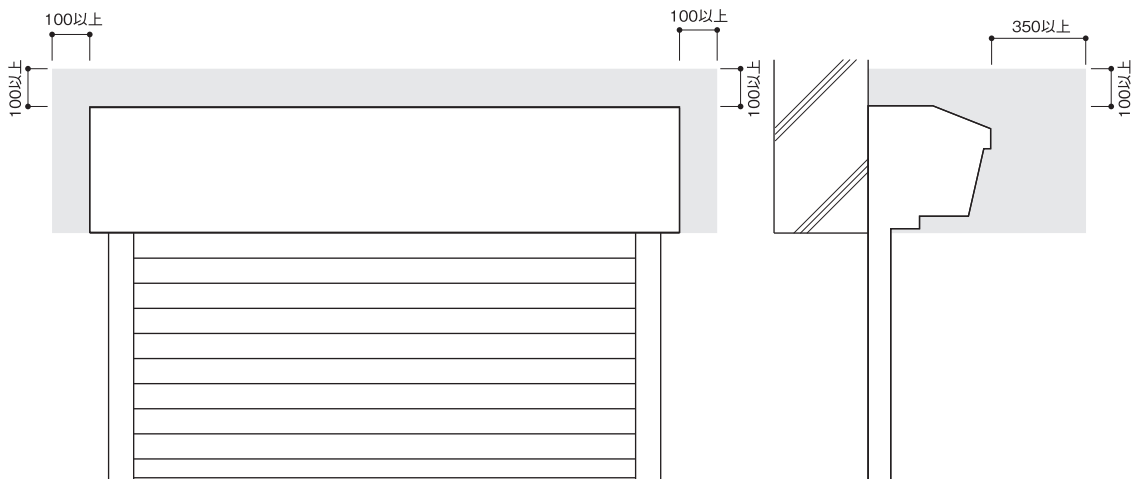
ガイドレール：露出
ケース：露出



電動式(モーター型)
(三)

メンテナンススペース

メンテナンススペースとして下記のスペースを確保していただくことをおすすめします。



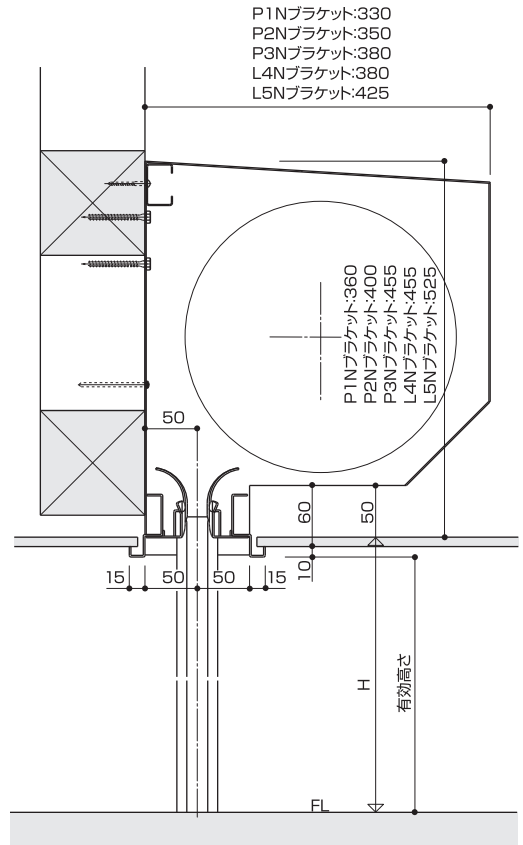
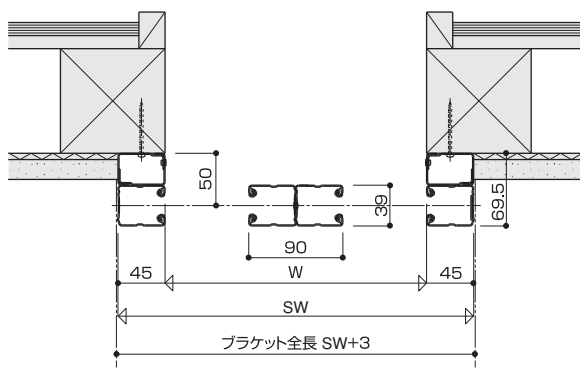
天井内納まり図(P・L型ブラケット)

※天井内に納める場合は、P型またはL型のブラケットを使用します。

■木造納まり図

ガイドレール：露出
まぐさ：つる首（カット型）

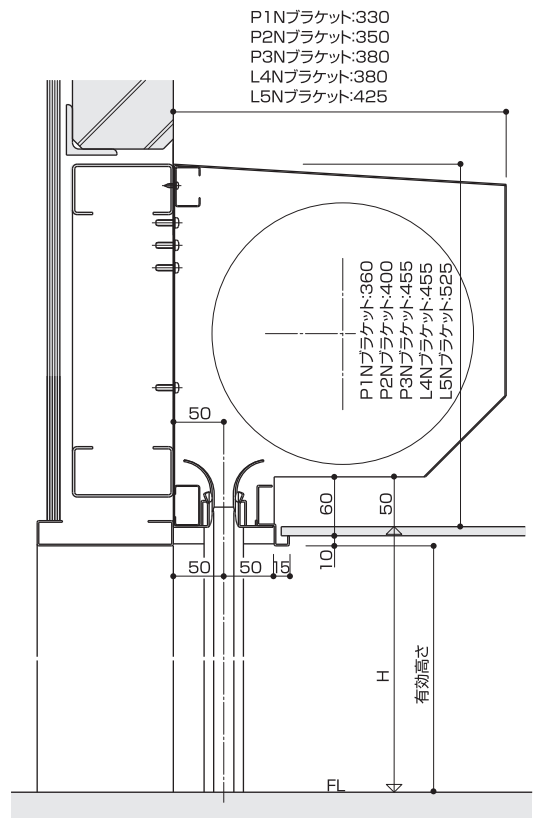
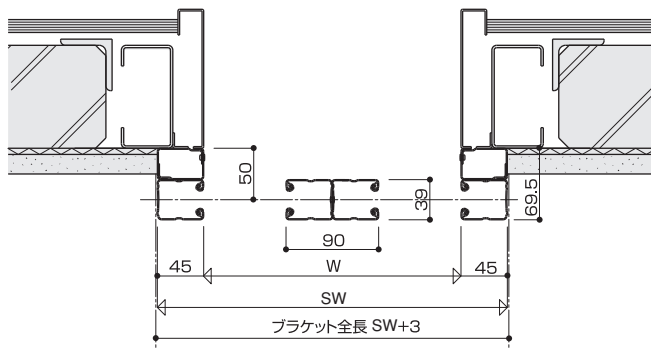
※本図はP型ブラケット使用時を示す



■鉄骨造納まり図

ガイドレール：露出
まぐさ：つる首（カット型）

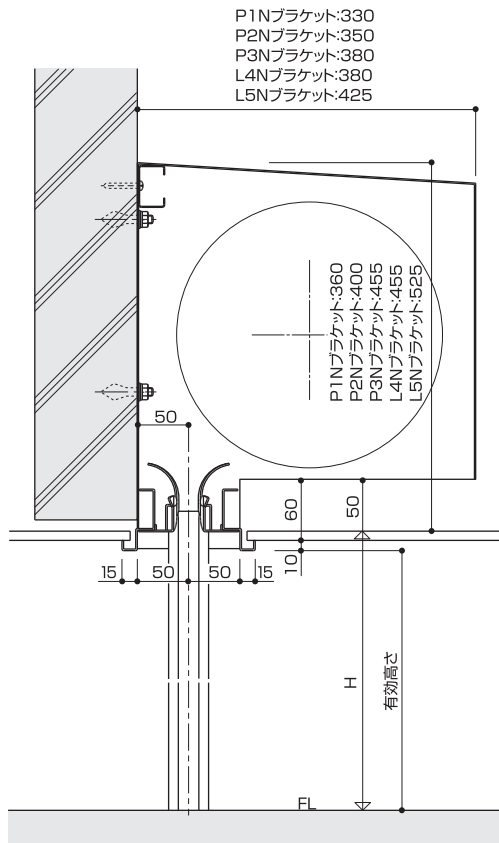
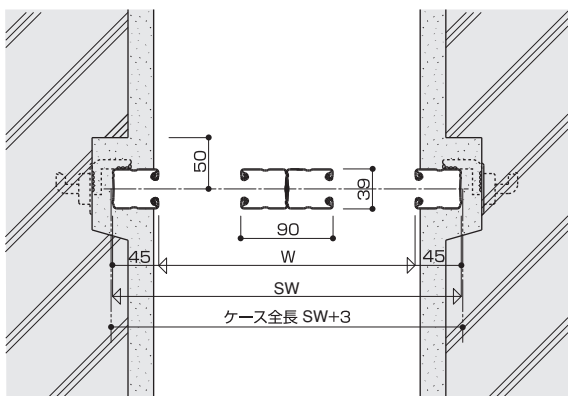
※本図はL型ブラケット使用時を示す



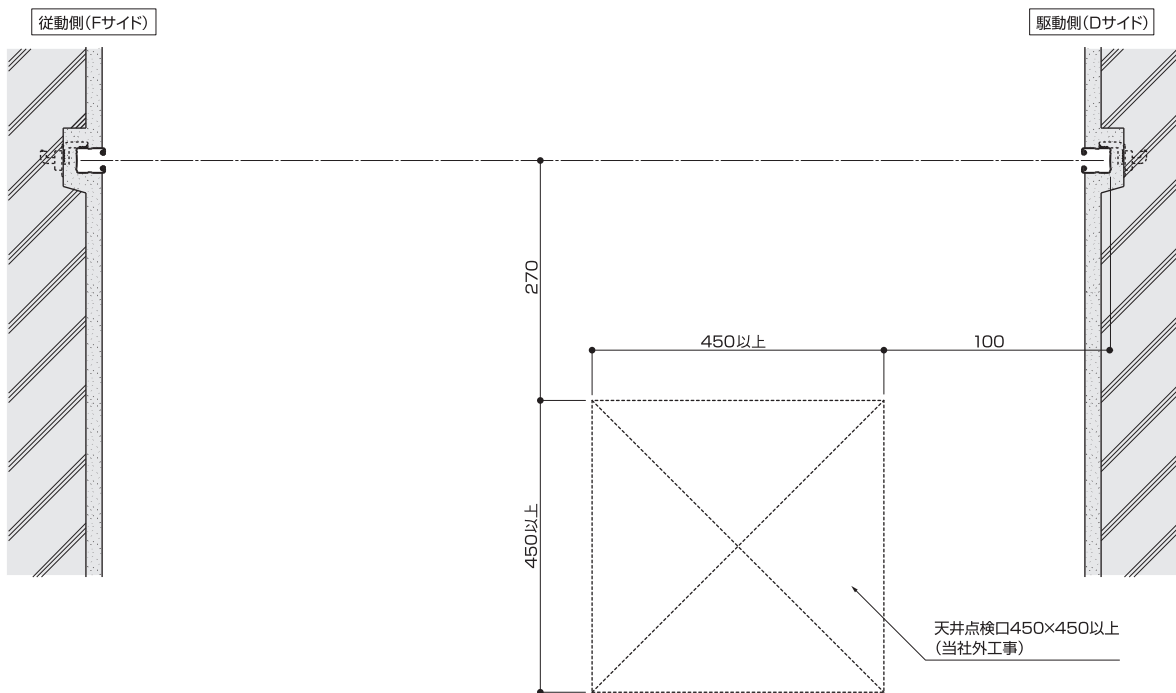
RC造納まり図

ガイドレール：埋込
まぐさ：つる首（カット型）

※本図はL型ブラケット使用時を示す



点検口の位置(天井内納まりの場合)



※天井内納まりの場合は必ず点検口を取付けてください。

障害物感知装置

○：標準装備 OP：オプション

	セーヌ	ファイター	ファイター 防火設備	リガード	ステンサー	ステンサー 防火設備	シーサイド	シーサイド 防火設備	ハイルック	トップスルー
負荷感知	○	○	○	○	○	○	○	○	○	○
MSS-4(座板感知)	OP	OP	OP	OP	OP	OP			OP	OP
光電センサ(FL~150mm)	OP	OP	OP	OP	OP	OP	OP	OP	OP	OP
光電センサ(FL~500mm)	OP	OP	OP	OP	OP	OP	OP	OP	OP	OP

障害物感知装置は、シャッター降下中に障害物を感知するとシャッターを反転上昇させ自動停止します。

※光電センサ (FL~150mm)：対人用

※光電センサ (FL~500mm)：車用 (ガレージ向け)

●MSS-4

仕様

使用場所	屋内
使用周囲温度	-20~+50℃ (制御盤は-20~+70℃)
使用周囲湿度	93%RH以下
耐用回数	1万回以上

受光部

使用電源	DC12V±10%(制御盤より供給)
消費電流	3mA(電源電圧DC12V時)

送信機

使用電源	リチウム電池 CR123A 1本
電池寿命	約10年(計算値) <使用条件> 送信回数:1日4回(座板スイッチON/OFFで1回) 待機状態:座板スイッチOFF状態(送信時以外) 雰囲気温度:20℃ ※雰囲気温度が低いと電池寿命は低下します。
受信方式	赤外線方式
最大動作距離	約8m

※結露、凍結のおこる地域の使用につきましては別途ご相談ください。
※送信機は水がかかるといった場所には設置しないでください。

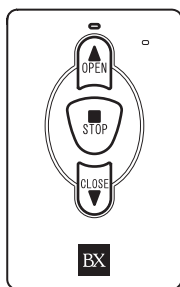
●光電センサ

仕様

種類	センサ部
型式	SH-1206MCC
検知方式	近赤外線ビーム遮光方式(対向型)
検知距離	センサWで最大10mまで
防水保護等級	IPX5
コード長	投光器側12m・受光器側6m
質量	260g(コード含む)
外観	PC樹脂(透明)

無線操作装置

シャッター用リモコン セレカードⅢ



型式	3点式リモコン STX0031 型
実用到達距離	10~50m 程度 ※1
送信出力	1mW 以下
ID コード	約 1677 万通り (リモコンの固有番号)
送信周波数	426MHz
使用周囲温度	-20℃~+70℃
使用周囲湿度	90% 以下 (結露・氷結のないこと)
使用電池	コイン型リチウム電池 CR2025×1 個
電池寿命 (交換の目安)	約 1 年 (1 回 1 秒・1 日 10 回使用)※2
操作スイッチ	3 点式
送信ランプ	スイッチ操作に点灯
外形寸法	85×54×6mm

シャッター用リモコン セレクルーズⅡ



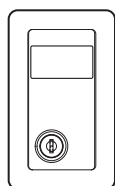
型式	STX1731 (A)
実用到達距離	10~50m 程度 ※1
送信出力	1mW 以下
ID コード	約 1677 万通り (リモコンの固有番号)
送信周波数	426MHz
使用周囲温度	-20℃~+70℃
使用周囲湿度	90% 以下 (結露・氷結のないこと)
保存周囲温度	-30℃~+80℃
電源電圧	DC12V または DC24V (付属の USB 変換アダプタ使用時) DC4.4V~5.25V (付属の USB 変換アダプタ未使用時)
消費電流	電波送信時 : 約 60mA 電波未送信時 : 10mA 以下 電源スイッチ OFF 時 : 0mA
適用車種	電源ソケットの内径が 20.9mm 以上 22.0mm 未満の車種
製品重量	約 15g
外形寸法	45×30×12mm

■ご購入にあたって
 〈適用するシャッター〉
 住宅ガレージシャッターが対象機種となります。
 御前様/ポルティエ/シャルティエ/小町様(電動式)
 エスプリ(電動式)/モートR型/モートW型
 ●セレクルーズⅡを使用するシャッターには、
 車両接触防止のため光電センサ(非接触式の障
 害物感知装置)を設置していただきます。
 ●マンションの集合駐車場など、多数の車が出
 入りする場所ではご使用できません。
 ●テレビ・ラジオの送信所近辺などの強電界地
 域、フロントガラスに熱反射ガラスを使用し
 ている車種でセレクルーズⅡを使用した場合、到
 達距離が短くなる場合があります。

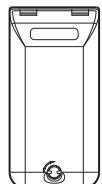
電動式(モートR型)

ワイヤレス押しボタンスイッチ

セラアーキ



ワイヤレス PBS



	セラアーキ	ワイヤレス PBS
型式	PB-90	STX1531KH
実用到達距離	最大 14m 程度 ※1	10~50m 程度 ※1
送信出力	1mW 以下	1mW 以下
ID コード	約 1677 万通り	約 1677 万通り
送信周波数	426MHz	426MHz
使用周囲温度	-20℃~+70℃	-20℃~+70℃
使用周囲湿度	90% 以下 (結露・氷結のないこと)	90% 以下 (結露・氷結のないこと)
使用電池	リチウム電池 CR123A×1 個	コイン型リチウム電池 CR2450×1 個
電池寿命 (交換の目安)	約 5~10 年※2	約 5~10 年※2
外形寸法	121×72×58mm	153×76×24mm
材質	ステンレス (蓋部のみ)	樹脂ケース
使用場所	屋外・屋内	屋内専用
操作スイッチ	3 点式	3 点式
鍵	シリンダー錠・サムターン錠 (屋内限定)	簡易錠
防水性能	IP67 (耐塵防浸形) (スイッチ部のみ)	IPX3
送信ランプ	スイッチ操作に点灯	スイッチ操作に点灯

受信機 (セレカードⅢ・セレクルーズⅡ・ワイヤレス押しボタンスイッチ共通)

登録台数	256 台
------	-------

※1: 到達距離はテレビ・ラジオの送信所近辺などの強電界地域や、建築状態および受信機設置場所により変わります。
 ※2: 使用状況により異なる場合があります。
 ●本リモコンは、電波法に基づく特定小電力無線局として技術基準適合証明を受けています。(お客様の免許申請は不要です)

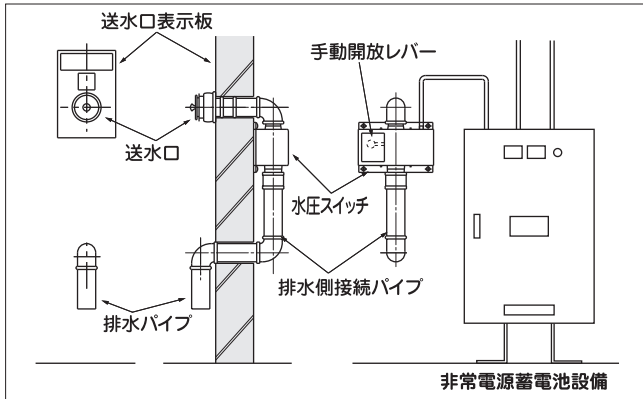
オプション

水圧開放装置 ジェットパワー

※詳細な仕様については54ページをご参照ください。

- 万一火災等の非常事態が発生して停電した場合に、消防車の水圧により非常電源装置を作動させ、シャッターを開放するシステムです。

本体の名称



【性能】

(財)日本消防設備安全センターの定める「シャッター等の水圧開放装置の試験方法及び判定基準」に適合し、水圧が0.2MPaを超えてから30秒以内に解錠します。

水圧スイッチ部

定格	DC125V 0.5A
定格作動水圧	0.25~0.50MPa
定格作動水量	470L/min以上
不作動水圧	0.20MPa

非常電源蓄電池設備

型式	JP-25E
入力	単相AC100V 50/60Hz
出力	単相AC100V 50Hz
電圧変動範囲	90~110V(定格負荷にて)
定格容量	560VA
蓄電池	小形シール鉛蓄電池
電池寿命	4~5年(使用環境・使用頻度により短くなる場合があります)

★(財)日本消防設備安全センター 性能評定番号 評14-134号

【注意】

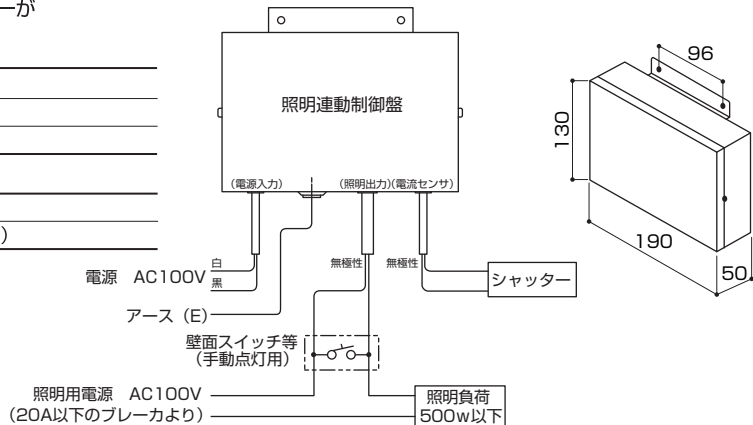
上記水圧は試験値であり、実際の作動水圧は放水の仕方によって変わります。なお試験は上記「シャッター等の水圧開放装置の試験方法及び判定基準」に則り、0.008~0.01MPa/sで加圧上昇させた放水で行っています。

シャッター照明連動システム

- シャッターが動作を始めると照明が点灯し、シャッターが停止すると設定された時間後に照明が消灯します。

制御盤電源電圧	単相AC100V(50/60Hz)
消費電力	最大3W以下
適用照明	最大500W(単相AC100V 5A)

使用周囲温度	-20℃~+70℃
使用周囲湿度	85%RH以下(結露・氷結のないこと)



テンキースイッチ〈マイタッチⅡ〉

- 防犯性能の高い建物部品として認定されています。(スイッチのみの認定です)
- 4桁または6桁の暗証番号を入力することで押しボタンスイッチの操作が可能となります(停止は暗証操作無し)



マイタッチⅡ(MY2-31/MY2-41)

電源	単相AC100V/単相AC200V共用(50/60Hz)
消費電力	10W以下
使用周囲温度	-20℃~+65℃
使用周囲湿度	95%RH以下(結露・氷結のないこと)
暗証番号の種類	最大3種類まで設定可能

暗証番号の桁数	4桁または6桁に切替可能 ※4桁と6桁の同時使用はできません
モードの種類	・通常モード・・・シャッターを開けるときだけ暗証操作 ・暗証モード・・・シャッター開閉共に暗証操作 ※停止は共に暗証操作無し

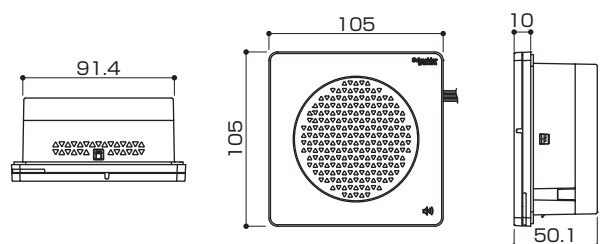
音声合成装置

- シャッター開閉時に音声メッセージを再生します。

■回転灯無し

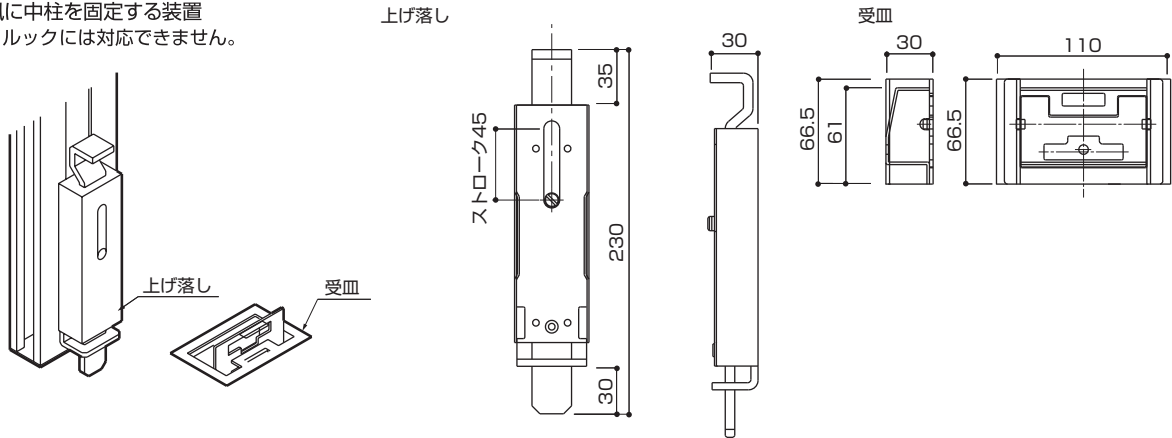
音声メッセージ	CH1:シャッター動作中です。ご注意ください。 CH2:シャッターが開きます。ご注意ください。 CH3:シャッターが閉まります。ご注意ください。
---------	--

電源	単相AC100V / 単相AC200V / DC24V
音量	85dB以上
使用温度範囲	-20℃~50℃(-10℃以下で使用する場合、規定の音量が出力できない可能性があります。)



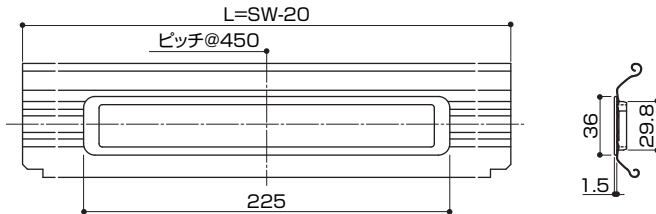
耐風ロック

- 強風に中柱を固定する装置
- ※ハイルックには対応できません。

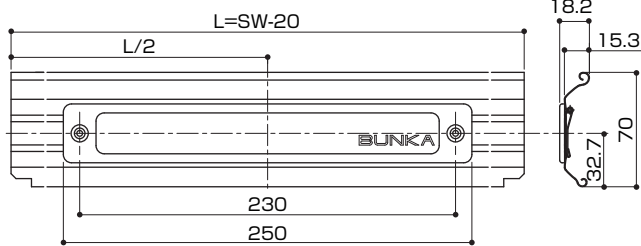


明かり窓・ポスト口

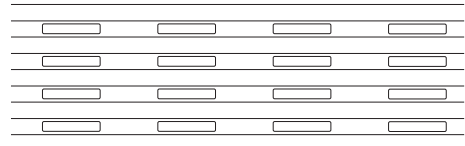
- 明かり窓 セーヌ、ファイター、横引きシャッターのみ対応可です。



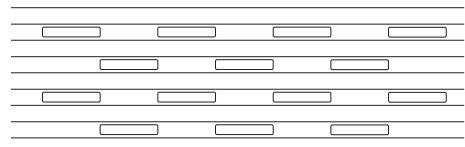
- ポスト口 ハイルック、横引きシャッター以外対応可です。



明かり窓およびパンチングの配置は下図のように配置できます。スラットは一枚おき。配置は互い違いとなります。
 ※明かり窓付きスラットは最大8枚になります。
 ※パンチングスラットは下限から2000mm以下には取付出来ません。



窓のレイアウト例

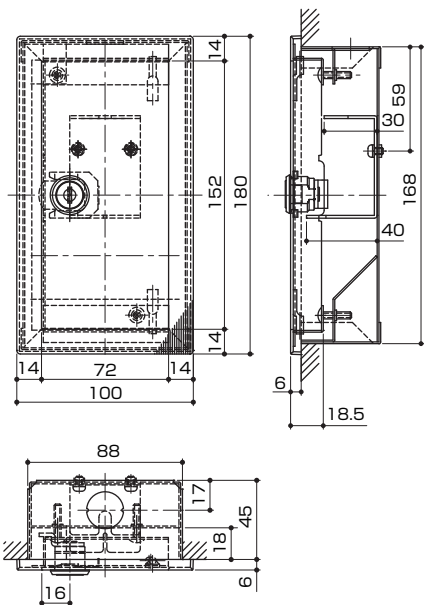


奇数窓数と偶数窓数のスラットを交互に組み合わせた例

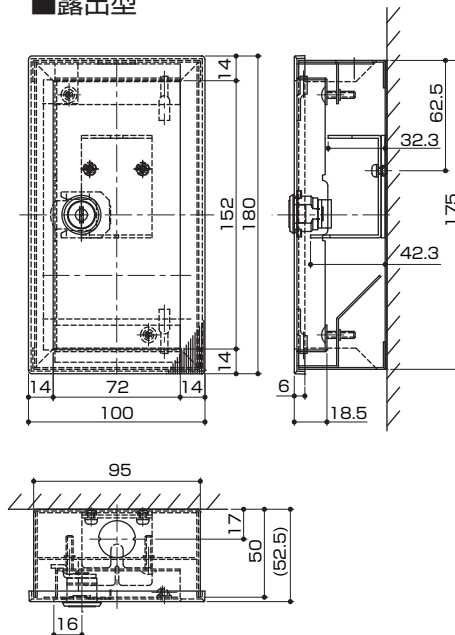
※ファイターに明かり窓・ポスト口が付いた場合は防火設備にはなりませんのでご注意ください。

手動切替ボックス

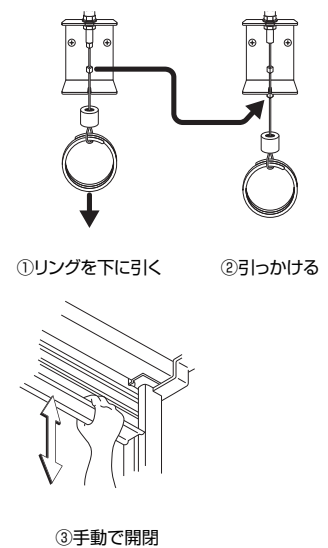
- 埋込型



- 露出型



非常時の電動→手動切り替え方法



防火設備に対応している製品(例示仕様品)

□電動共通

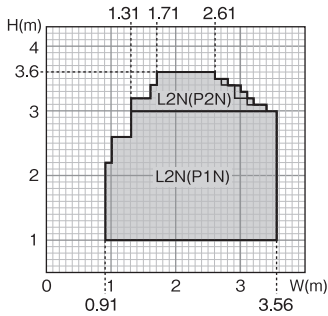
- ・明かり窓の設置はできません。
- ・ポストの設置はできません。
- ・レール仕様はスチール材/ステンレス材に限ります。(板厚t0.8mm以上)
- ・座板仕様はスチール材/ステンレス材に限ります。(板厚t0.8mm以上)
- ・ケース何れの場合も、3面を設置してください。
- 注)特殊ブラケット(つる首仕様/軸心移動/勾配カット等)を選択した場合でも、別途特殊ケースにてブラケット3面を設置ください。(つる首・まぐさ部を含め囲います)
- ・天井納まりの場合、範囲表が異なります。また、L型ブラケット・ケースのみの対応となります。

	R型ブラケット	P型ブラケット	L型ブラケット
外巻き時	×	○	○
内巻き時	×	○	○
条件	外部設置の外巻き時、L型ブラケットを設置する際、L型点検口を設置すること。 R型ブラケットは設置不可。 電動の場合は必ず側面ブラケット(空ブラケット)を設置する事。 天井内納まりの場合は、L型ブラケットで対応する事。 ※外巻き時、P型ブラケットを設置する際、手動切替装置が第三者から操作される可能性がある場所へ設置の場合は、外付け用の手動切替ボックスとする事。		

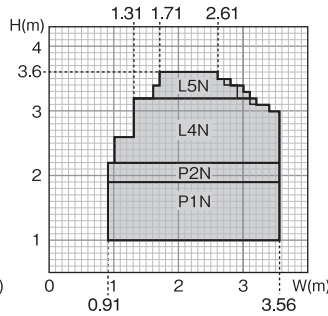
電動式(モートル型)

■ファイターモートルR防火設備仕様

(内巻き) t0.8



(外巻き) t0.8

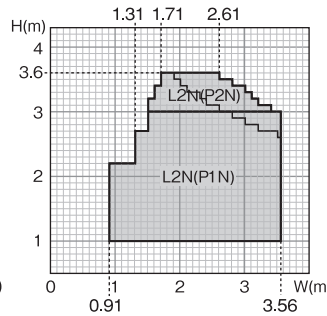


※表内の階段線(細線)より大きい範囲は連装はできません。

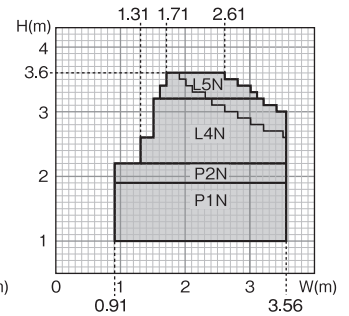
- ・ブラケットはスチール製P型/L型が選択できます。
- R型ブラケットは設置できません。
- 特殊ブラケットは対応可能です。
- ・ケース板厚はt0.8になります。
- ・ステンレス巻き座板の対応が可能です。

■センサーモートルR防火設備仕様

(内巻き) t0.8



(外巻き) t0.8

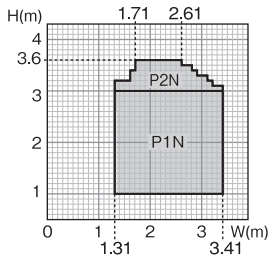


※表内の階段線(細線)より大きい範囲は連装はできません。

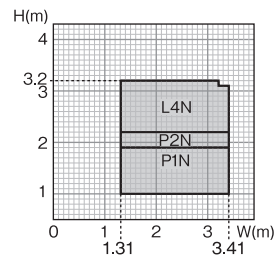
- ・ブラケットはスチール製P型/L型が選択できます。
- R型ブラケットは設置できません。
- ・オールステンレス仕様ブラケット・ケース板は、L型ブラケットのみオプション選択が可能です。
- ・ケース板厚はt0.8になります。

■シーサイドモートルR防火設備仕様

(内巻き) t0.8



(外巻き) t0.8



※表の外周は設計可能範囲に含まれます。

※表の中の線は、左側または下側の範囲に含まれます。

- ※連装の場合はステンレス製の支柱になります。
- ・ブラケットはカチオン電着塗装仕様でP型/L型が選択できます。
- R型ブラケットは設置できません。
- 特殊ブラケットは設置できません。
- ・ケース板は塗装溶融アルミニウム-亜鉛合金めっき鋼板製t0.8になります。
- ・ガイドレールはステンレス仕様にクリア塗装となります。
- ・ステンレス巻き座板は対応できません。

※材質・仕様には制限がございますので、詳細は弊社担当までお問い合わせください。

建築基準法では、防火地域または準防火地域にある建築物の外壁開口部で、延焼のおそれのある部分に防火設備の設置が義務付けられています。

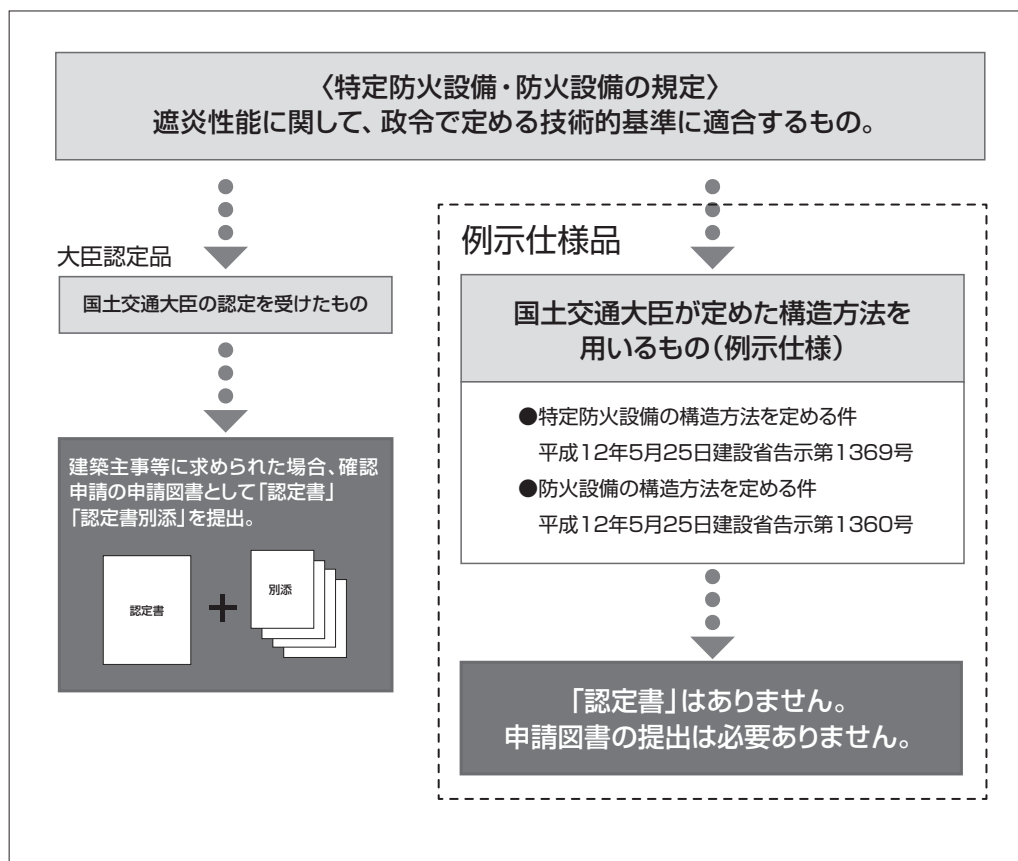
①遮炎性能を有する防火設備(大臣認定番号EB-0000)

遮炎性能	防火設備定義	設置箇所
20分両面遮炎性能	建築物の周囲または建築物の内部で発生した火災の延焼を防止する防火設備	(建築基準法第2条九の二) 耐火建築物・準耐火建築物の外壁開口部で延焼のおそれのある部分 (建築基準法第64条) 防火地域または準防火地域にある建築物の外壁開口部で延焼のおそれのある部分

②準遮炎性能を有する防火設備(大臣認定番号EC-0000)

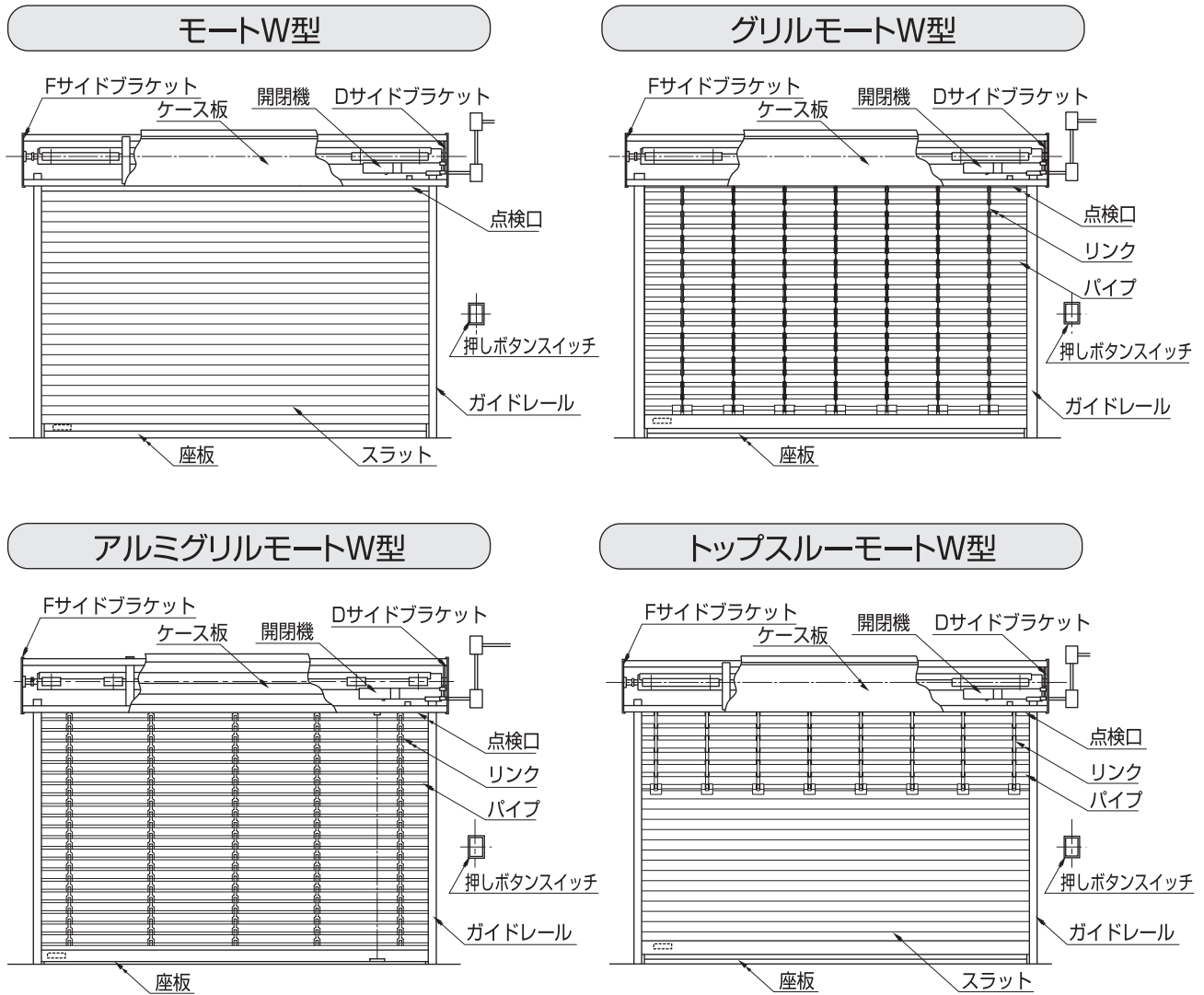
遮炎性能	防火設備定義	設置箇所
20分片面遮炎性能	建築物の周囲で発生した火災の延焼を防止する防火設備	(建築基準法第64条) 防火地域または準防火地域にある建築物の外壁開口部で延焼のおそれのある部分

■大臣認定品と例示仕様品



電動ワイドシャッター(モートW型)

構成部材の名称

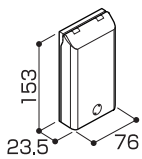


電動式(モートW型)

押しボタンスイッチ(PBS)

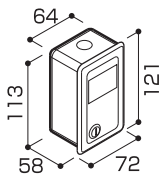
無線式

露出型



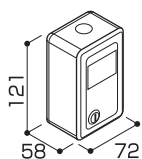
プラスチック
(屋内専用)

埋込型



ステンレス
(屋外・屋内)

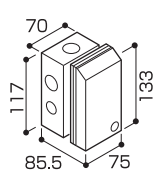
露出型



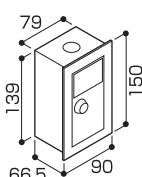
ステンレス
(屋外・屋内)

有線式

埋込型

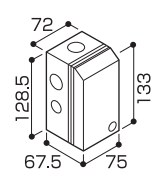


プラスチック

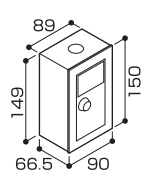


ステンレス

露出型



プラスチック



ステンレス

仕様

○：標準装備 OP：オプション □：選択

電動式			商品名					
			モートW		グリルモートW	アルミグリルモートW	トップスルーモートW	
				防火設備 (例示)				
スラット	塗装溶融亜鉛めっき鋼板		t0.8	○	○			○
			t1.0	○	○			○
	グリル	ユニクロ	φ15.9			○		○
		ステンレス	φ16.0			○		○
アルミ		φ19.0				○	○	
ガイドレール	塗装溶融亜鉛めっき鋼板		○	○	○		○	
	アルミ					○		
	ステンレス		OP	OP	OP		OP	
座板	塗装溶融亜鉛めっき鋼板		OP	○	OP		OP	
	アルミ		○		○	○	○	
	ステンレス		OP	OP	OP		OP	
中柱	スライド	スチール	3連まで※1		連装不可	連装不可	連装不可	
ケース板	塗装溶融亜鉛めっき鋼板		○	○ (t0.8)	○	○	○	
	アルミ					OP		
	ステンレス		OP	OP	OP	OP	OP	
化粧まぐさ	塗装溶融亜鉛めっき鋼板		○	○ (t0.8)	○	○	○	
	アルミ					OP		
	ステンレス		OP	OP	OP	OP	OP	
リモコン	セレカードⅢ		OP	OP	OP	OP	OP	
	セレクルーズⅡ		OP	OP	OP	OP	OP	
PBS	ワイヤレスPBS(屋内専用)無線		OP	OP	OP	OP	OP	
	セラアーキ(屋内・屋外)無線		OP	OP	OP	OP	OP	
	プラスチック(屋内専用)※2		○	○	○	○	○	
	ステンレス(屋内・屋外)※3		□	□	□	□	□	

※1:スチールレール仕様のみとなります。

※2:水の浸入に対する保護等級は、4(水の飛まつに対して保護する)となります。[JIS C 0920]

※3:水の浸入に対する保護等級は、4(水の飛まつに対して保護する)となります。[JIS C 0920] (カウンタ部は除きます)

電動式(モートW型)

開閉機仕様

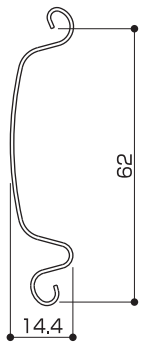
	EGLM-25		EGLM-50	
	単相 100V	三相 200V	単相 100V	三相 200V
電圧	単相 100V	三相 200V	単相 100V	三相 200V
出力	0.125kW	0.125kW	0.250kW	0.250kW
周波数	50/60Hz	50/60Hz	50/60Hz	50/60Hz
極数	4P	4P	4P	4P
時間定格	5min	5min	5min	5min
全負荷電流	3.1/3.1A	1.1/1.1A	5.6/5.6A	1.7/1.4A
絶縁種別	E種	E種	E種	E種
電動開閉速度※4	3.0m/min(50Hz) 3.8m/min(60Hz)	3.0m/min(50Hz) 3.7m/min(60Hz)	3.0m/min(50Hz) 3.7m/min(60Hz)	3.3m/min(50Hz) 4.0m/min(60Hz)
手動操作方法	チェーン式	チェーン式	チェーン式	チェーン式

※4:H=3mの場合の平均開閉速度です。シャッターの大きさにより変わります。

電動ワイドシャッター モートW

■スラット

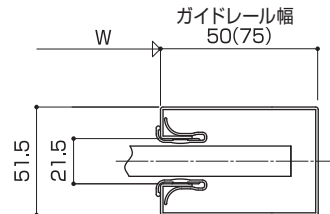
スチール
t0.8 t1.0



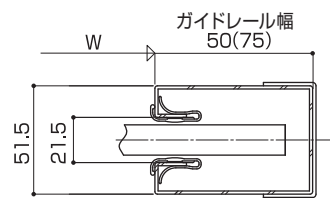
■ガイドレール

埋込型

●スチール仕様

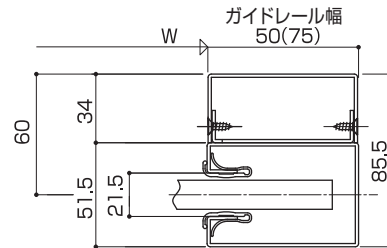


●ステンレス仕様

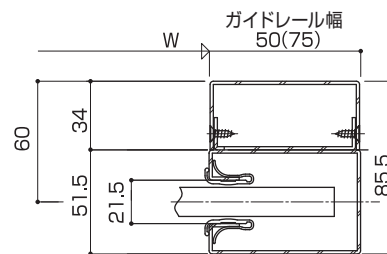


露出型

●スチール仕様

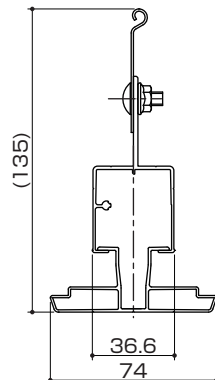
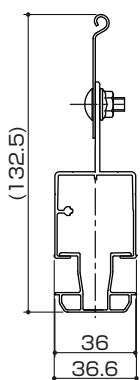


●ステンレス仕様

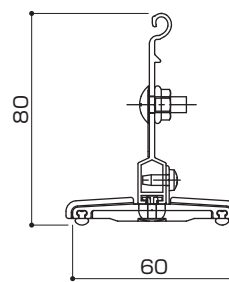


■座板

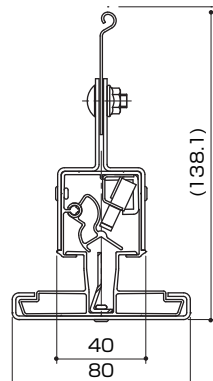
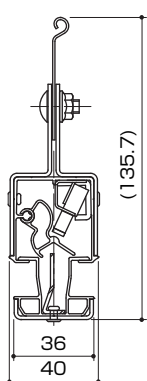
〈MSS-4用〉
アルミ座板



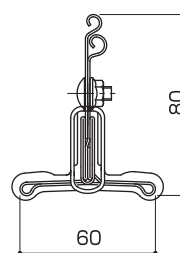
〈光電センサ用〉
アルミ解体座板



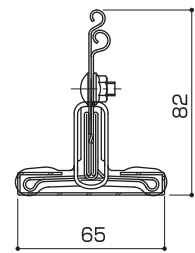
〈MSS-4防火設備用〉
スチール巻き座板



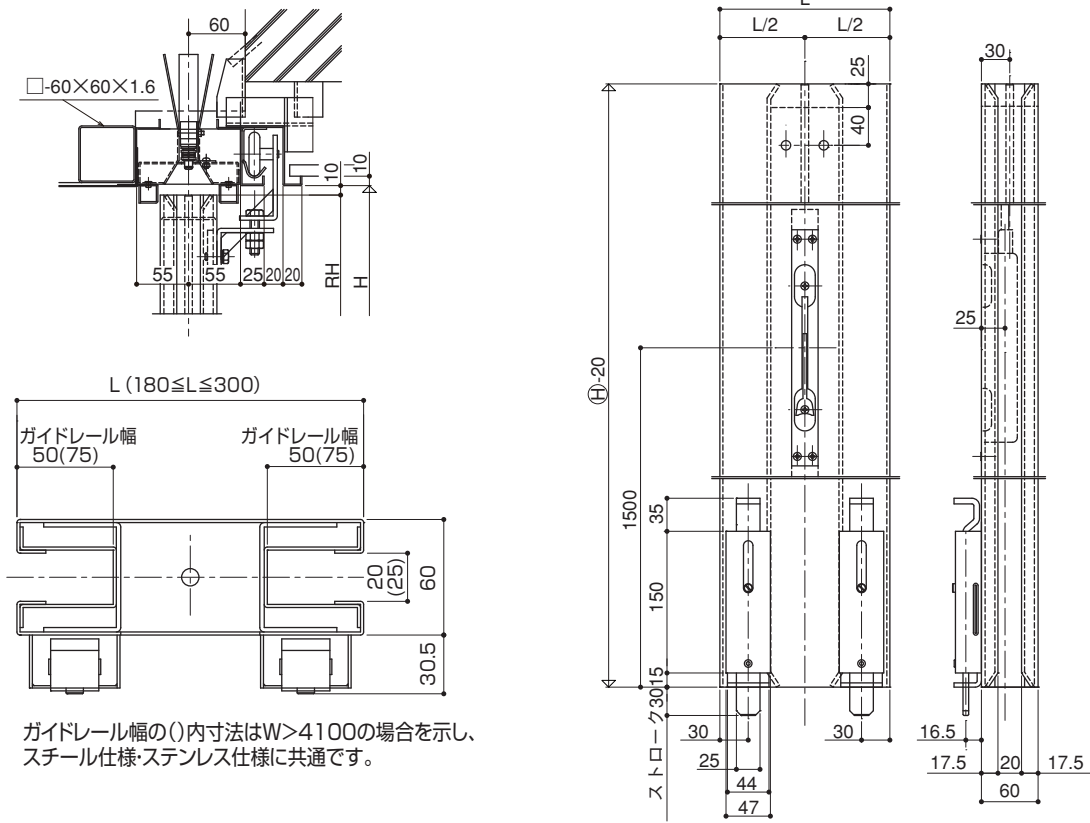
〈光電センサ用〉
スチール座板



ステンレス巻き座板



■スライド中柱



■重量表(概算重量です。座板、オプション等で変動します。)

SH (mm)											kg
4500	225	280	335	390	445	500	555	624	755	818	
4000	212	264	316	368	420	472	524	588	709	768	
3500	199	248	297	346	395	444	493	552	662	717	
3000	187	232	278	324	370	416	461	516	616	667	
2500	174	217	259	302	345	387	430	480	570	617	
2000	161	201	240	280	320	359	399	444	523	567	
1500	149	185	222	258	295	331	367	409	477	516	
1000	136	169	203	236	269	303	336	373	430	466	
500	123	154	184	214	244	275	305	337	384	416	
	1000	1500	2000	2500	3000	3500	4000	4500	5000	5500	

W(mm)

防火設備の運用基準

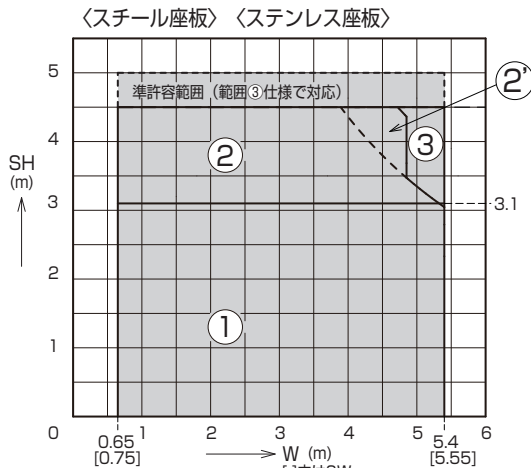
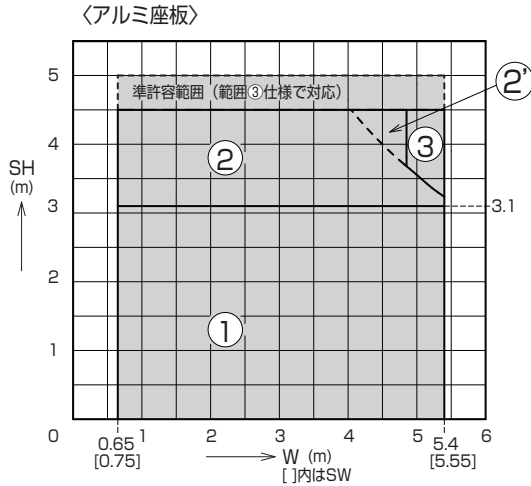
- ・レールはスチール/ステンレスに限ります。
 - ・座板はスチール/ステンレスに限ります。(ステンレス巻き座板の対応が可能です。)
 - ・ケースは何れの場合も3面を設置してください。(板厚t0.8)
- 注)特殊ブラケット(ツル首仕様/軸心移動/勾配カット等)を選択した場合でも別途特殊ケースにてブラケット3面を設置してください。(ツル首・まぐさ部を含め囲います。)

電動ワイドシャッター〈モートW〉

設計範囲表

※本図は50Hz地域の設計範囲です。
 ※表の外周は設計可能範囲に含まれます。
 ※表の中の線は、左側または下側の範囲に含まれます。

●簡易型ケース(内巻き)

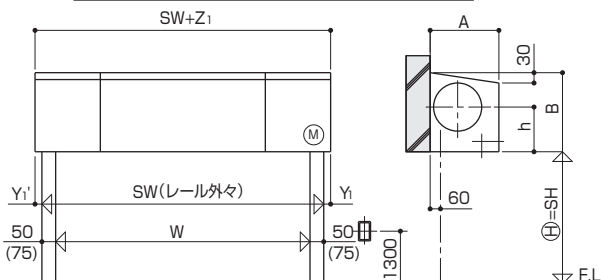


※0.65m<W≤4.85mは、板厚t0.8スラット
 4.85m<W≤5.4mは、板厚t1.0スラットを使用します。
 ※②の範囲につきましては、板厚t0.8スラットの場合は範囲②仕様
 板厚t1.0スラットの場合は範囲③仕様を適用します。

注：標準許容範囲につきましては、塗膜剥離やキズが顕著に発生する可能性があるため、
 弊社営業担当より留意点をご説明させていただいた上での販売となります。

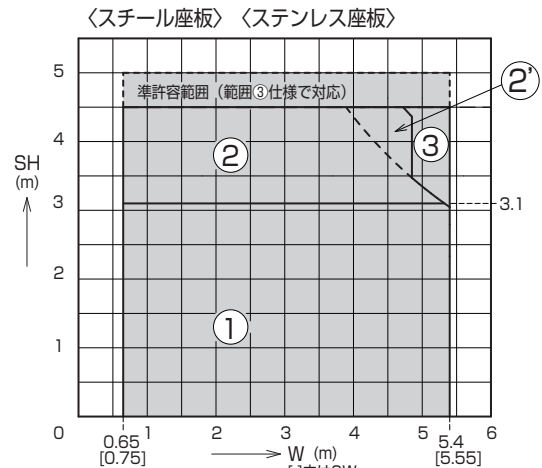
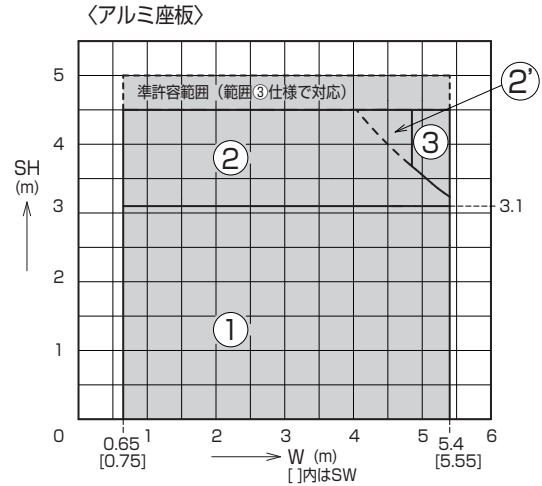
範囲	開閉機	ブラケット	簡易型ケース		
			A	B	h
①	EGLM-25	WB-1A	440	450	300
②	EGLM-25	WB-2A	495	500	315
③	EGLM-50	WB-3B	580	550	335

		Y ₁	Y ₁ '	Z ₁	ガイドレール幅
①~②	W ≤ 4m	60	40	100	50
①~②	W > 4m	60	40	100	75
③	W ≤ 5.4m	60	50	110	75



※SHはブラケット下端までの寸法を示し、⊕は有効高さを示します。

●角ケース(内巻き)

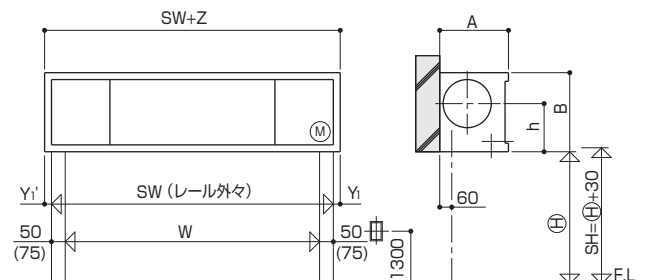


※0.65m<W≤4.85mは、板厚t0.8スラット
 4.85m<W≤5.4mは、板厚t1.0スラットを使用します。
 ※②の範囲につきましては、板厚t0.8スラットの場合は範囲②仕様
 板厚t1.0スラットの場合は範囲③仕様を適用します。

注：標準許容範囲につきましては、塗膜剥離やキズが顕著に発生する可能性があるため、
 弊社営業担当より留意点をご説明させていただいた上での販売となります。

範囲	開閉機	ブラケット	角ケース		
			A	B	h
①	EGLM-25	WB-1A	470	515	330
②	EGLM-25	WB-2A	525	565	345
③	EGLM-50	WB-3B	610	615	365

		Y	Y'	Z	ガイドレール幅
①~②	W ≤ 4m	75	65	140	50
①~②	W > 4m	75	65	140	75
③	W ≤ 5.4m	75	65	140	75

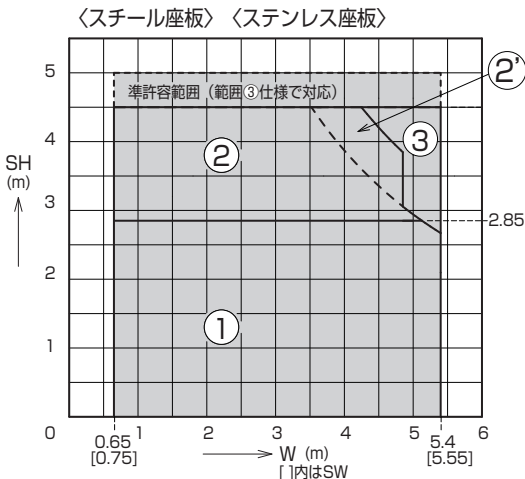
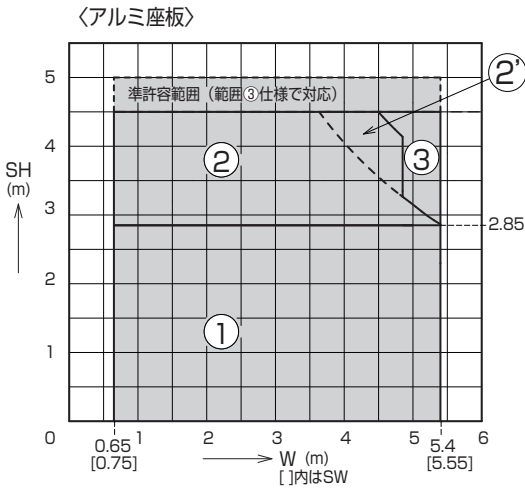


※SHはブラケット下端までの寸法を示し、⊕は有効高さを示します。

設計範囲表

※本図は50Hz地域的设计範囲です。
 ※表の外周は设计可能範囲に含まれます。
 ※表の中の線は、左側または下側の範囲に含まれます。

●簡易型ケース(外巻き)

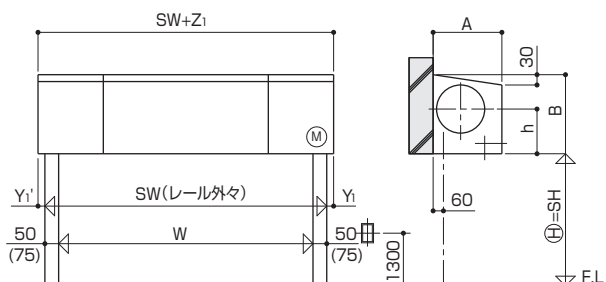


※0.65m<W≤4.85mは、板厚t0.8スラット
 4.85m<W≤5.4mは、板厚t1.0スラットを使用します。
 ※②の範囲につきましては、板厚t0.8スラットの場合は範囲②仕様
 板厚t1.0スラットの場合は範囲③仕様を適用します。

注：標準許容範囲につきましては、塗膜剥離やキズが顕著に発生する可能性があるため、
 弊社営業担当より留意点をご説明させていただいた上での販売となります。

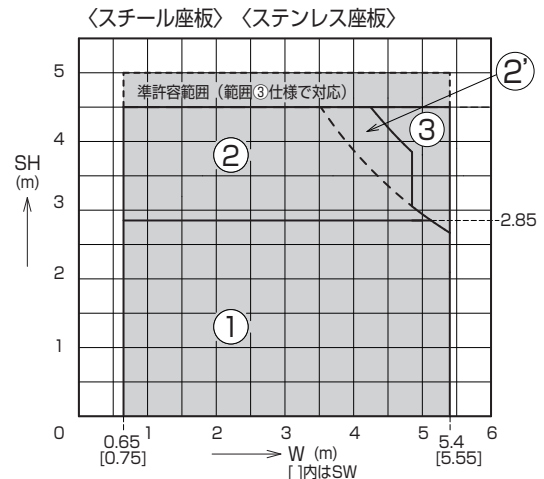
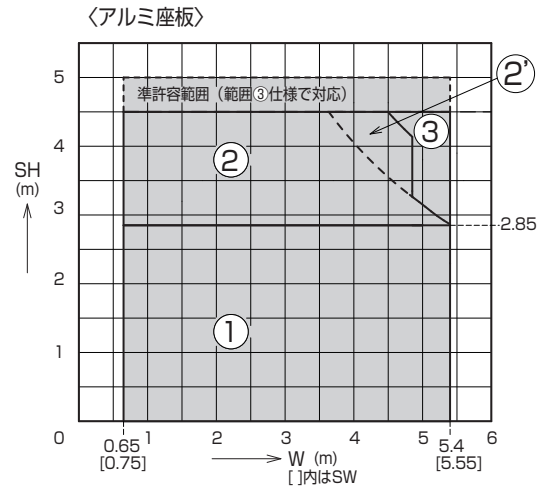
範囲	開閉機	ブラケット	簡易型ケース		
			A	B	h
①	EGLM-25	WB-2A	495	500	315
②	EGLM-25	WB-3A	550	550	335
③	EGLM-50	WB-3B	580	550	335

		Y ₁	Y ₁ '	Z ₁	ガイドレール幅
①~②	W ≤ 4m	60	40	100	50
①~②	W > 4m	60	40	100	75
③	W ≤ 5.4m	60	50	110	75



※SHはブラケット下端までの寸法を示し、(H)は有効高さを示します。

●角ケース(外巻き)

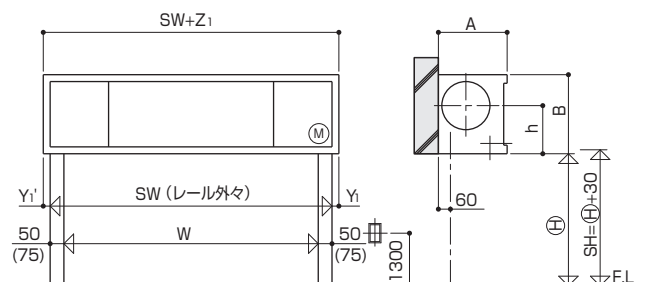


※0.65m<W≤4.85mは、板厚t0.8スラット
 4.85m<W≤5.4mは、板厚t1.0スラットを使用します。
 ※②の範囲につきましては、板厚t0.8スラットの場合は範囲②仕様
 板厚t1.0スラットの場合は範囲③仕様を適用します。

注：標準許容範囲につきましては、塗膜剥離やキズが顕著に発生する可能性があるため、
 弊社営業担当より留意点をご説明させていただいた上での販売となります。

範囲	開閉機	ブラケット	角ケース		
			A	B	h
①	EGLM-25	WB-2A	525	565	345
②	EGLM-25	WB-3A	580	615	365
③	EGLM-50	WB-3B	610	615	365

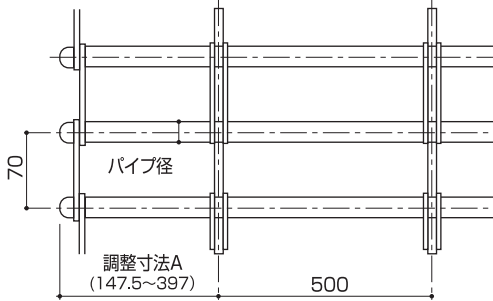
		Y	Y'	Z	ガイドレール幅
①~②	W ≤ 4m	75	65	140	50
①~②	W > 4m	75	65	140	75
③	W ≤ 5.4m	75	65	140	75



※SHはブラケット下端までの寸法を示し、(H)は有効高さを示します。

電動ワイドグリルシャッター〈グリルモートW〉

■スラット



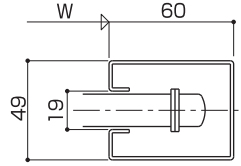
$$A = \frac{W - \{(R-3)500 + 120\}}{2} + 47.5$$

R=リンク列数

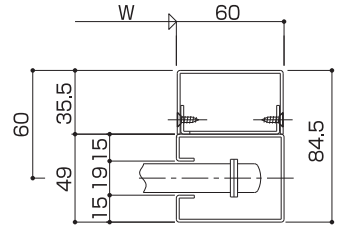
■パイプ径
 ユニクロパイプ(φ15.9mm)
 ステンレスパイプ(φ16.0mm)

■ガイドレール

埋込型

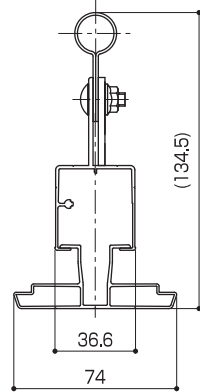
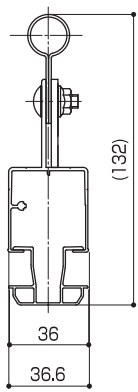


露出型

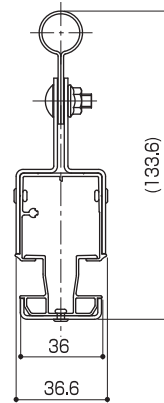


■座板

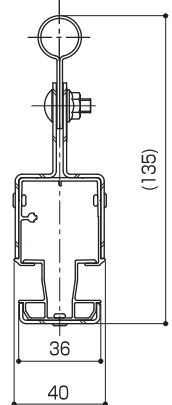
〈MSS-4用〉
 アルミ座板



スチール座板



ステンレス座板



■重量表 (概算重量です。座板、オプション等で変動します。)

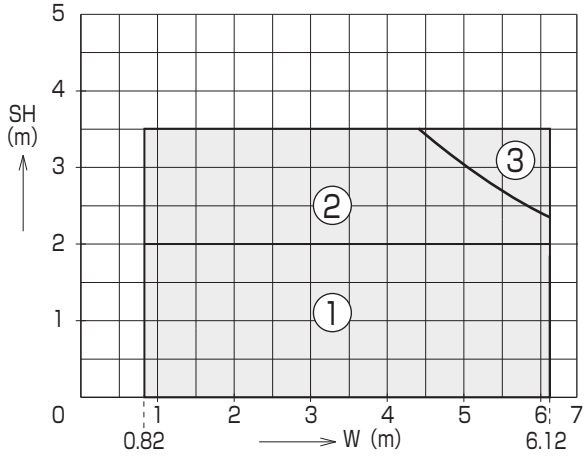
SH (mm)	kg										
	3500	202	253	313	354	404	455	505	566	617	667
3000	189	237	284	331	378	425	472	529	576	623	670
2500	176	220	264	308	352	396	440	491	535	579	623
2000	163	204	245	285	326	366	407	454	494	535	575
1500	150	188	225	262	300	337	374	416	453	491	528
1000	137	171	205	239	273	307	341	379	413	447	481
500	124	155	186	216	247	278	309	341	372	403	433
	1000	1500	2000	2500	3000	3500	4000	4500	5000	5500	6000

W(mm)

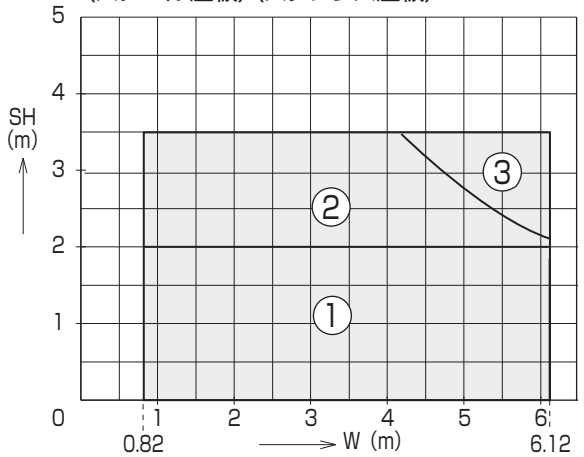
設計範囲表

※本図は50Hz地域の設計範囲です。
 ※表の外周は設計可能範囲に含まれます。
 ※表の中の線は、左側または下側の範囲に含まれます。

●簡易型ケース 〈アルミ座板〉

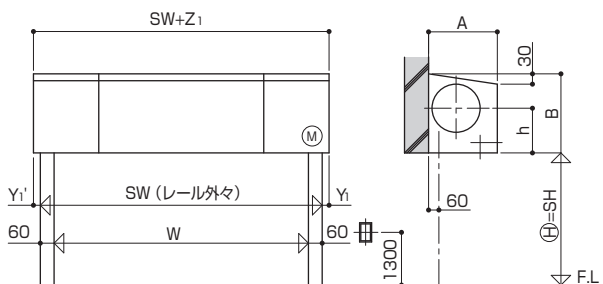


〈スチール座板〉〈ステンレス座板〉



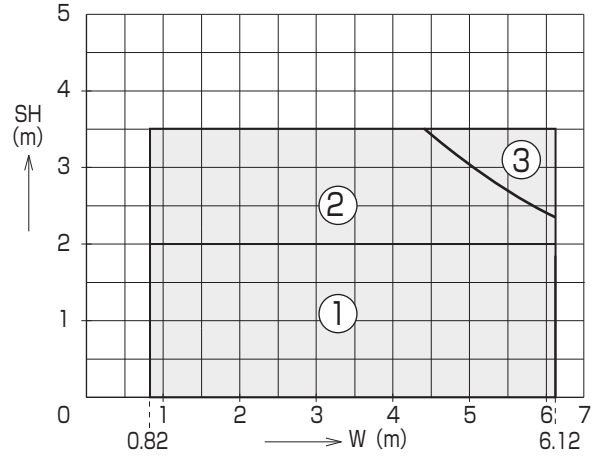
範囲	開閉機	ブラケット	簡易型ケース		
			A	B	h
①	EGLM-25	WB-2A	495	500	315
②	EGLM-25	WB-3A	550	550	335
③	EGLM-50	WB-3B	580	550	335

		Y ₁	Y ₁ '	Z ₁	ガイドレール幅
①~②	W ≤ 6m	60	40	100	60
③	W ≤ 6m	60	50	110	60

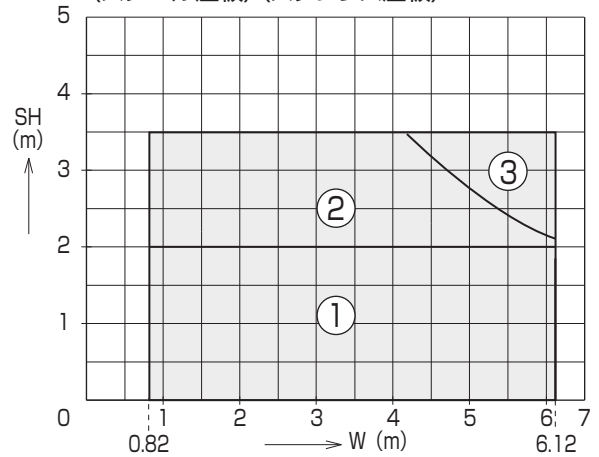


※SHはブラケット下端までの寸法を示し、(H)は有効高さを示します。

●角ケース 〈アルミ座板〉

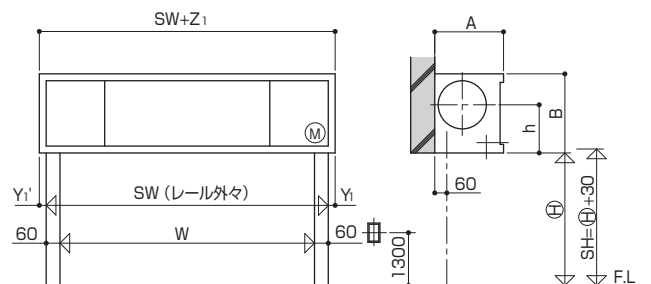


〈スチール座板〉〈ステンレス座板〉



範囲	開閉機	ブラケット	簡易型ケース		
			A	B	h
①	EGLM-25	WB-2A	525	565	345
②	EGLM-25	WB-3A	580	615	365
③	EGLM-50	WB-3B	610	615	365

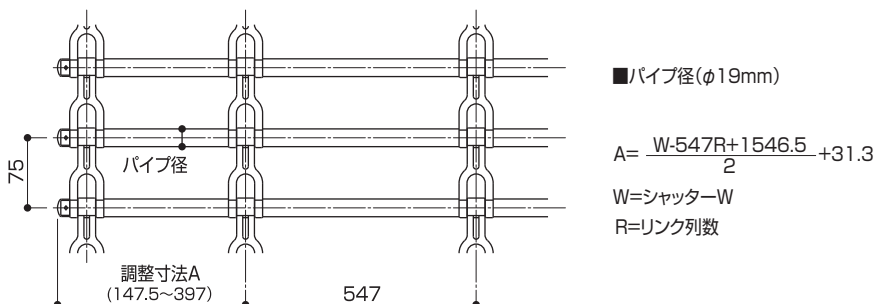
		Y	Y'	Z	ガイドレール幅
①~②	W ≤ 6m	75	65	140	60
③	W ≤ 6m	75	65	140	60



※SHはブラケット下端までの寸法を示し、(H)は有効高さを示します。

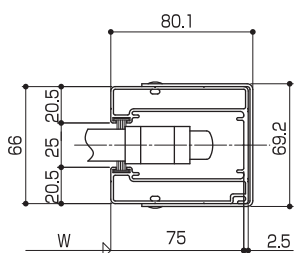
電動ワイドアルミグリルシャッター〈アルミグリルモートW〉

■スラット

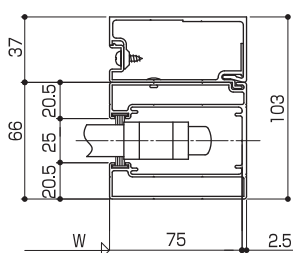


■ガイドレール

埋込型



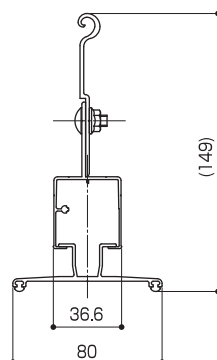
露出型



■座板

アルミ座板(標準)

※光電センサ用座板にも使用



■重量表

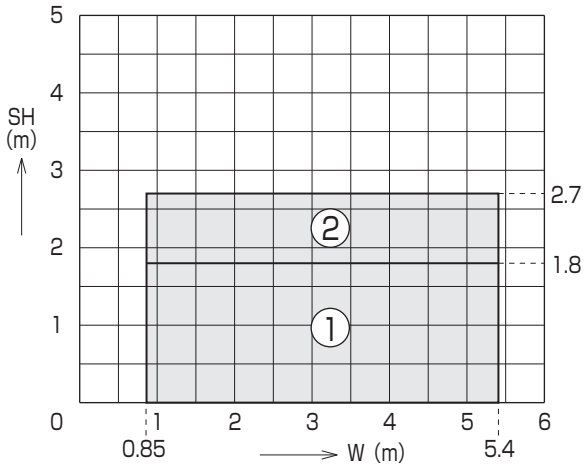
SH (mm)	W(mm)										
	1000	1500	2000	2500	3000	3500	4000	4500	5000	5500	
3500	138	167	197	223	256	286	316	346	375	408	
3000	123	155	182	209	237	264	291	318	346	376	
2500	118	143	167	192	217	242	267	291	316	344	
2000	108	130	153	175	197	220	242	264	287	311	
1500	98	118	138	156	178	198	218	237	257	279	
1000	88	106	123	141	158	176	193	210	228	247	
500	78	93	108	123	138	153	168	183	199	215	

kg

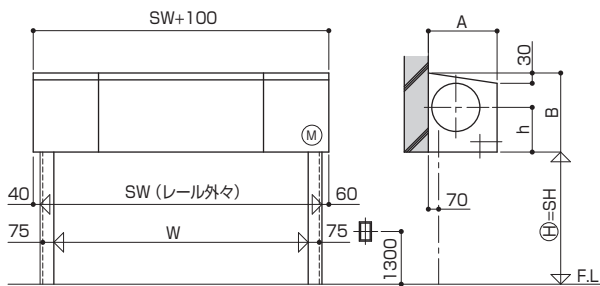
設計範囲表

※本図は50Hz地域の設計範囲です。
 ※表の外周は設計可能範囲に含まれます。
 ※表の中の線は、左側または下側の範囲に含まれます。

●簡易型ケース

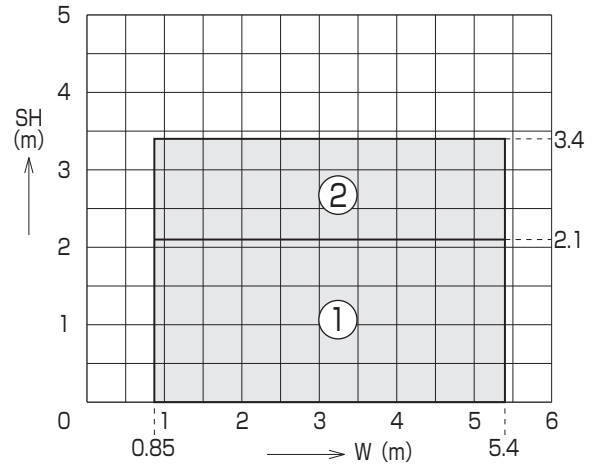


範囲	開閉機	ブラケット	簡易型ケース		
			A	B	h
①	EGLM-25	WB-2A	495	500	315
②	EGLM-25	WB-3A	550	550	335

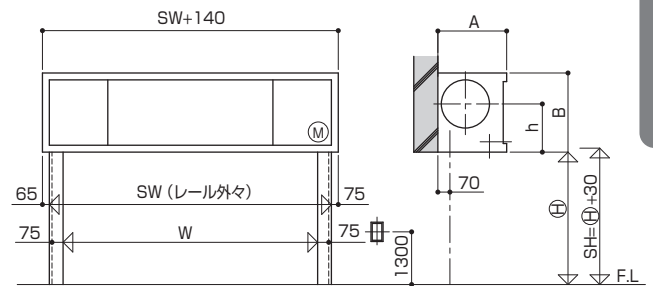


※SHはブラケット下端までの寸法を示し、Ⓜは有効高さを示します。

●角ケース



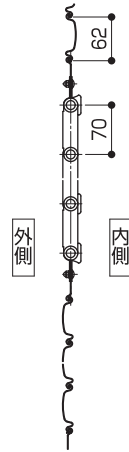
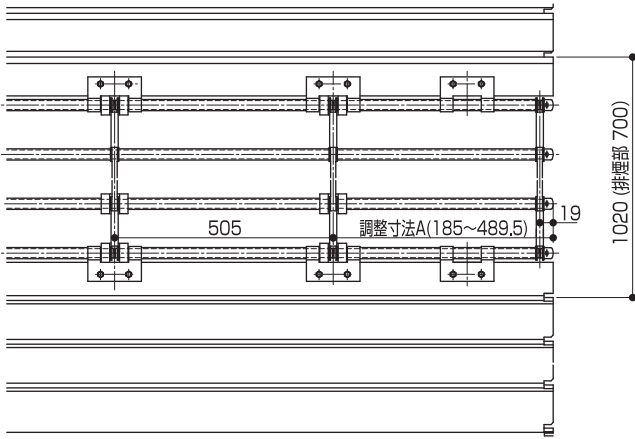
範囲	開閉機	ブラケット	角ケース		
			A	B	h
①	EGLM-25	WB-2A	525	565	345
②	EGLM-25	WB-3A	580	615	365



※SHはブラケット下端までの寸法を示し、Ⓜは有効高さを示します。

電動ワイド上部開放シャッター〈トップスルーモートW〉

■スラット



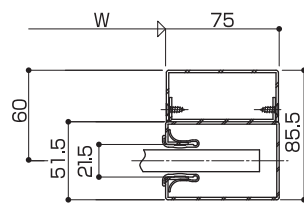
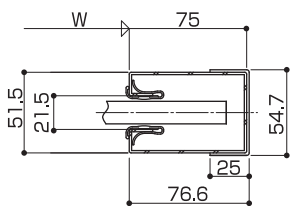
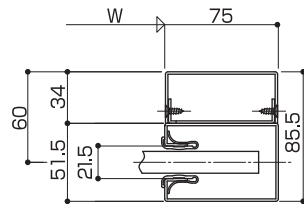
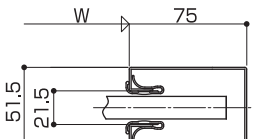
$$\text{調整寸法 } A = \frac{W - \{150 + (R-3)505\}}{2} + 62$$

W:シャッターW
R:リンク列数

■ガイドレール

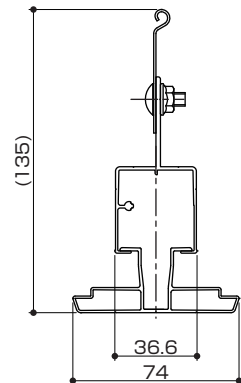
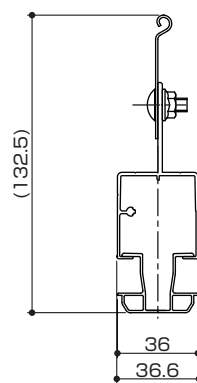
埋込型

露出型

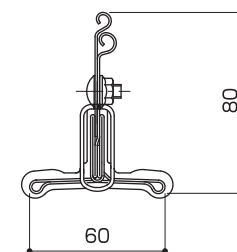


■座板

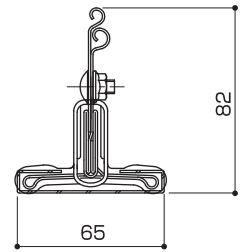
〈MSS-4用〉アルミ座板



〈光電センサ用〉
スチール座板



ステンレス巻座板



■重量表 (概算重量です。座板、オプション等で変動します。)

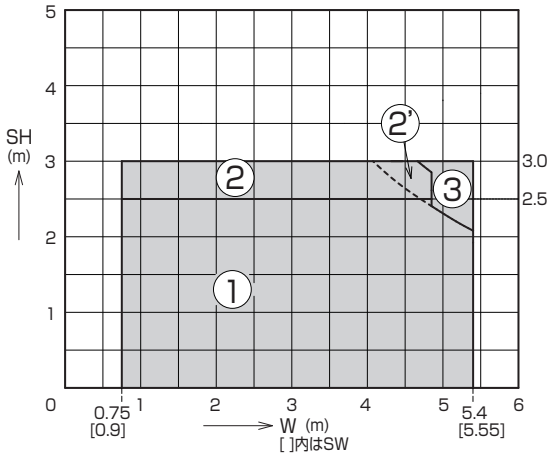
SH (mm)	3000	2500	2000	1500	1000	500	1000	1500	2000	2500	3000	3500	4000	4500	5000	5500	kg
3000	205	252	298	345	391	438	484	531	577	672							
2500	191	235	278	321	365	408	451	495	538	621							
2000	177	217	258	298	338	378	419	459	499	571							
1500	163	200	237	274	311	349	386	423	460	521							
1000	148	183	217	251	285	319	353	387	421	470							
500	134	165	196	227	258	289	320	351	382	420							

W(mm)

設計範囲表

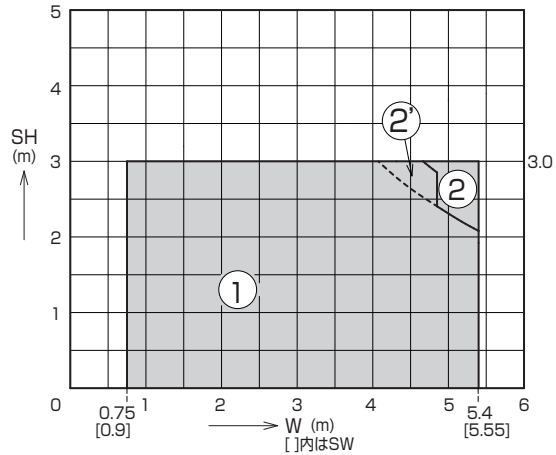
※本図は50Hz地域の設計範囲です。
 ※表の外周は設計可能範囲に含まれます。
 ※表の中の線は、左側または下側の範囲に含まれます。

●簡易型ケース(内巻き)



※0.75m<W≤4.85mは、板厚t0.8スラット
 4.85m<W≤5.4mは、板厚t1.0スラットを使用します。
 ※②の範囲につきましては、板厚t0.8スラットの場合は範囲②仕様
 板厚t1.0スラットの場合は範囲③仕様を適用します。

●角ケース(内巻き)



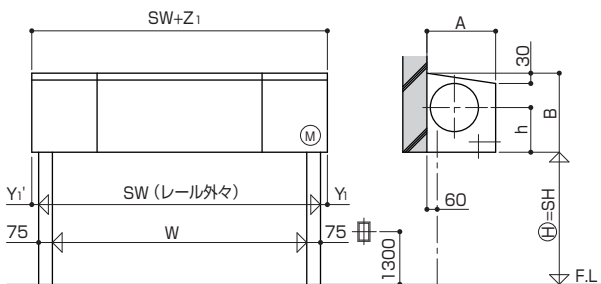
※0.75m<W≤4.85mは、板厚t0.8スラット
 4.85m<W≤5.4mは、板厚t1.0スラットを使用します。
 ※②の範囲につきましては、板厚t0.8スラットの場合は範囲①仕様
 板厚t1.0スラットの場合は範囲②仕様を適用します。

範囲	開閉機	ブラケット	簡易型ケース		
			A	B	h
①	EGLM-25	WB-2A	495	500	315
②	EGLM-25	WB-3A	550	550	335
③	EGLM-50	WB-3B	580	550	335

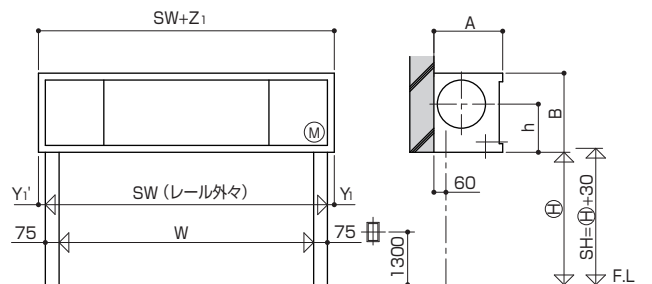
範囲	開閉機	ブラケット	角ケース		
			A	B	h
①	EGLM-25	WB-2A	525	565	345
②	EGLM-50	WB-3B	610	615	365

		Y ₁	Y ₁ '	Z ₁	ガイドレール幅
①~②	W≤5.4m	60	40	100	75
③	W≤5.4m	60	50	110	75

		Y	Y'	Z	ガイドレール幅
①~②	W≤5.4m	75	65	140	75



※SHはブラケット下端までの寸法を示し、Hは有効高さを示します。



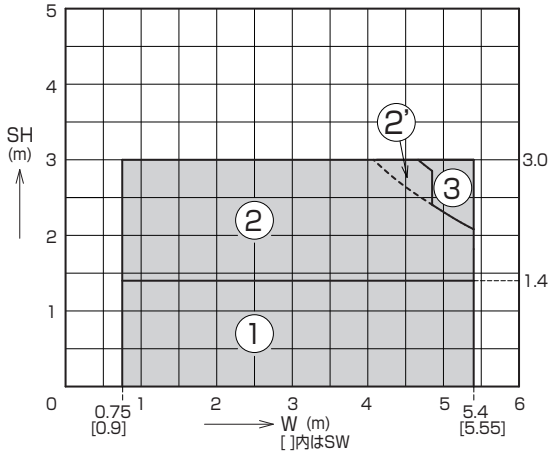
※SHはブラケット下端までの寸法を示し、Hは有効高さを示します。

電動ワイド上部開放シャッター〈トップスルーモートW〉

設計範囲表

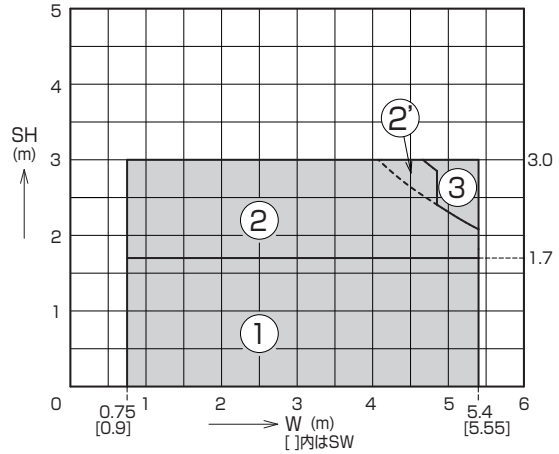
※本図は50Hz地域での設計範囲です。
 ※表の外周は設計可能範囲に含まれます。
 ※表の中の線は、左側または下側の範囲に含まれます。

●簡易型ケース(外巻き)



※0.75m<W≤4.85mは、板厚t0.8スラット
 4.85m<W≤5.4mは、板厚t1.0スラットを使用します。
 ※②の範囲につきましては、板厚t0.8スラットの場合は範囲②仕様
 板厚t1.0スラットの場合は範囲③仕様を適用します。

●角ケース(外巻き)



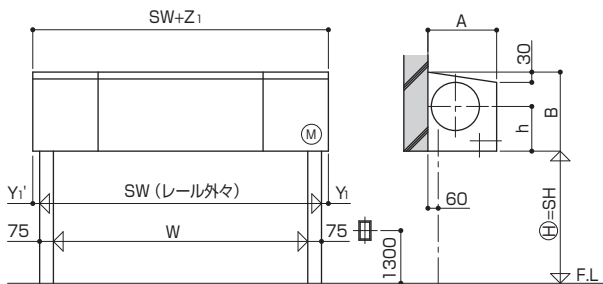
※0.75m<W≤4.85mは、板厚t0.8スラット
 4.85m<W≤5.4mは、板厚t1.0スラットを使用します。
 ※②の範囲につきましては、板厚t0.8スラットの場合は範囲②仕様
 板厚t1.0スラットの範囲の場合は範囲③仕様を適用します。

範囲	開閉機	ブラケット	簡易型ケース		
			A	B	h
①	EGLM-25	WB-2A	495	500	315
②	EGLM-25	WB-3A	550	550	335
③	EGLM-50	WB-3B	580	550	335

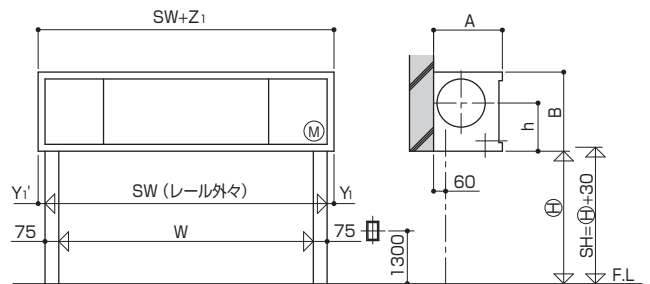
		Y ₁	Y ₁ '	Z ₁	ガイドレール幅
①~②	W≤5.4m	60	40	100	75
③	W≤5.4m	60	50	110	75

範囲	開閉機	ブラケット	角ケース		
			A	B	h
①	EGLM-25	WB-2A	525	565	345
②	EGLM-25	WB-3A	580	615	365
③	EGLM-50	WB-3B	610	615	365

		Y	Y'	Z	ガイドレール幅
①~②	W≤5.4m	75	65	140	75
③	W≤5.4m	75	65	140	75



※SHはブラケット下端までの寸法を示し、⊕は有効高さを示します。



※SHはブラケット下端までの寸法を示し、⊕は有効高さを示します。

障害物感知装置

○：標準装備 OP：オプション

	モートW	モートW防火設備	グリルモートW	アルミグリルモートW	トップスルーモートW
MSS-4(座板感知)	○	○	○	○	○
光電センサ(FL~150mm)	OP	OP	OP	OP	OP
光電センサ(FL~500mm)	OP	OP	OP	OP	OP

障害物感知装置は、シャッター降下中に障害物を感知するとシャッターを反転上昇させ自動停止します。

※光電センサ (FL~150mm)：対人用

※光電センサ (FL~500mm)：車用（ガレージ向け）

●MSS-4

仕様

使用場所	屋内
使用周囲温度	-20~+50℃（制御盤は-20~+70℃）
使用周囲湿度	93%RH以下
耐用回数	1万回以上

受光部

使用電源	DC12V±10%（制御盤より供給）
消費電流	3mA（電源電圧DC12V時）

送信機

使用電源	リチウム電池 CR123A 1本
電池寿命	約10年（計算値） <使用条件> 送信回数:1日4回（座板スイッチON/OFFで1回） 待機状態:座板スイッチOFF状態（送信時以外） 雰囲気温度:20℃ ※雰囲気温度が低いと電池寿命は低下します。
受信方式	赤外線方式
最大動作距離	約8m

※結露、凍結のおこる地域の使用につきましては別途ご相談ください。

※送信機は水がかかるといった場所には設置しないでください。

●光電センサ

仕様

種類	センサ部
型式	SH-1206MCC
検知方式	近赤外線ビーム遮光方式（対向型）
検知距離	センサWで最大10mまで
防水保護等級	IPX5
コード長	投光器側12m・受光器側6m
質量	260g（コード含む）
外観	PC樹脂（透明）

仕様（アンプ別置型）

種類	アンプ部
型式	OS-11/15(BX)
電源電圧	DC12~30V
消費電力	1.6VA
検知出力	無電圧リレー1C接点
接点容量	DC50V 0.3A以下（抵抗負荷）
検知応答時間	リアルタイム動作:0.1秒以上の遮光を検知
動作表示灯	緑色LED（光軸①）、赤色LED（光軸②）
操作スイッチ	感度設定ボタン
感度調整	設定ボタンONで感度設定が可能（自動感度設定機能）
使用温度範囲	-20~55℃（但し結露のないこと）
設置場所	屋内
耐外乱光	太陽光10万Lux.にて誤作動無し（光軸より±5℃）

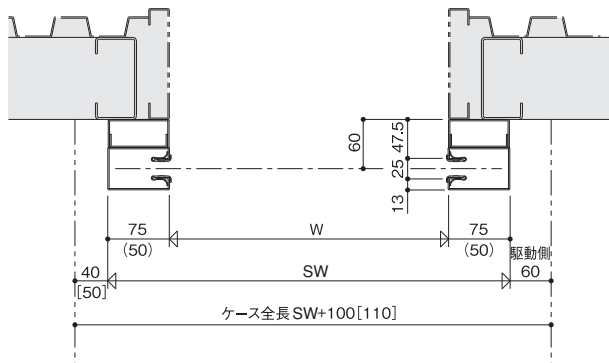
種類	センサ部
型式	SH-1206MCC
検知方式	近赤外線ビーム遮光方式（対向型）
検知距離	センサWで最大10mまで
防水保護等級	IPX5
コード長	投光器側12m・受光器側6m
質量	260g（コード含む）
外観	PC樹脂（透明）

※防水保護等級はJIS C 0920に準拠する。

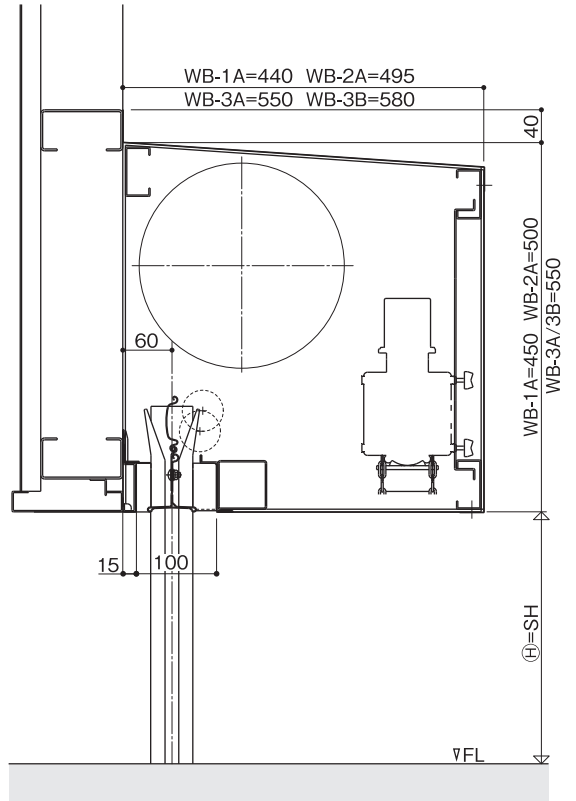
参考納まり図

■鉄骨造納まり図

ガイドレール : 露出
 ケース : 簡易ケース
 座板 : フォーミング解体座板

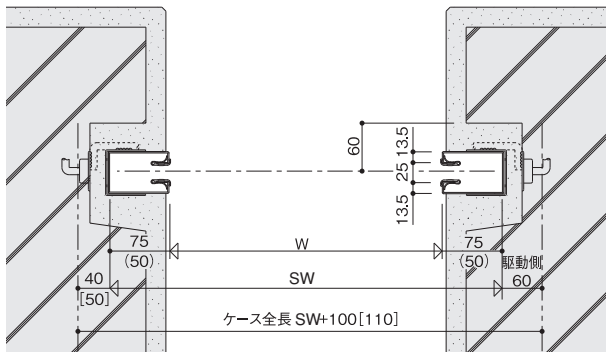


※ [] 寸法はWB-3Bブラケットの場合

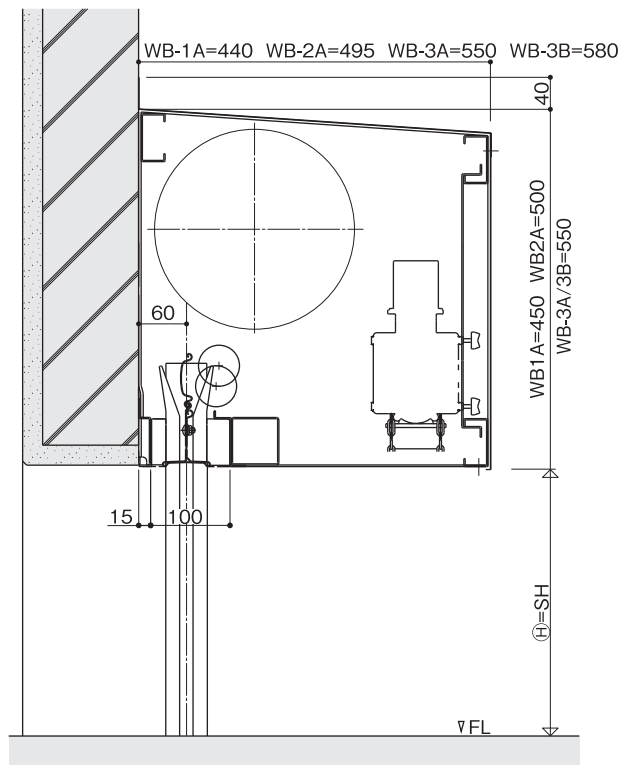


■RC造納まり図

ガイドレール : 埋込
 ケース : 簡易ケース
 座板 : フォーミング解体座板

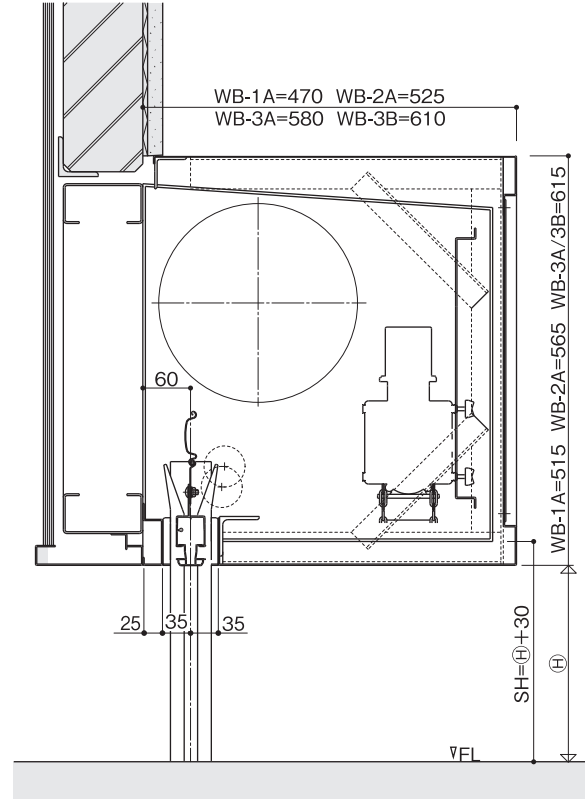
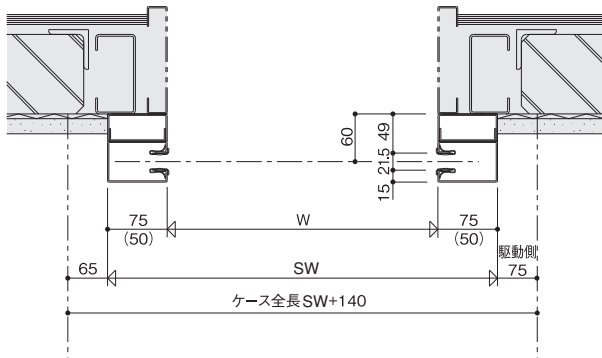


※ [] 寸法はWB-3Bブラケットの場合



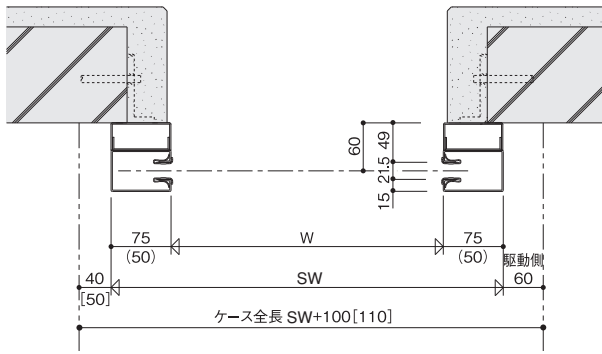
■ALC造納まり図

ガイドレール : 露出
 ケース : 角ケース
 座板 : MSS-4

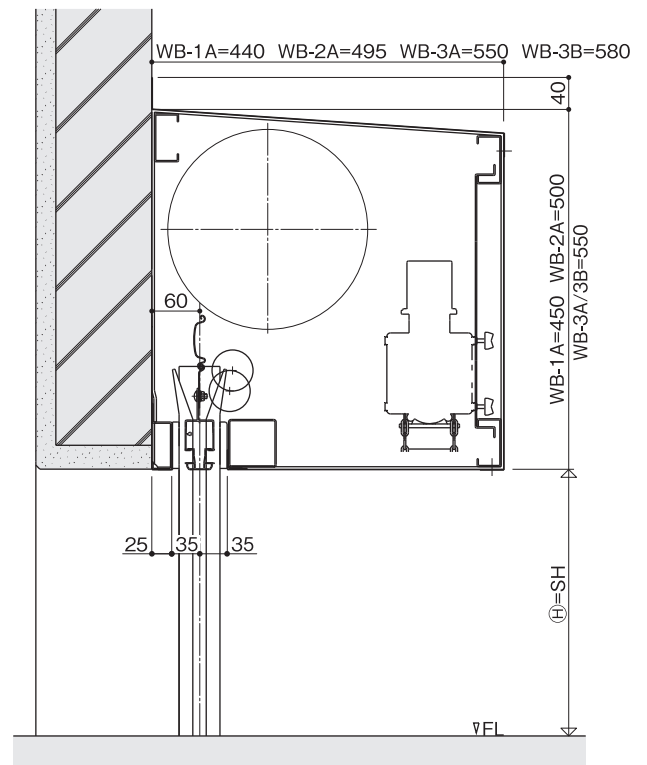


■RC造納まり図

ガイドレール : 露出
 ケース : 簡易ケース
 座板 : MSS-4



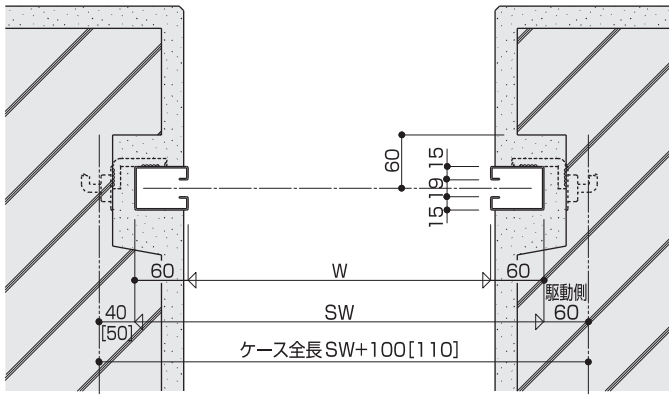
※ [] 寸法はWB-3Bブラケットの場合



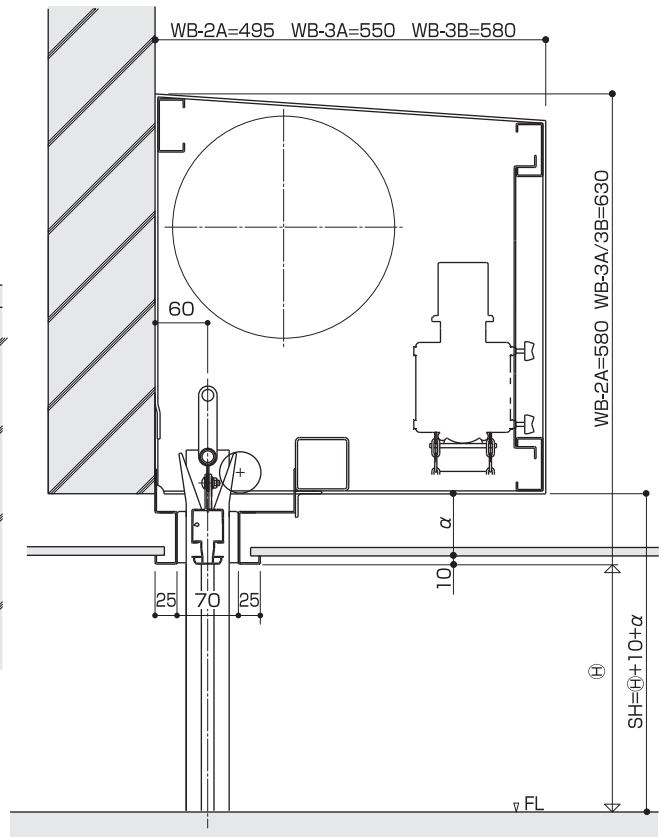
グリルモートW型WB-※型ブラケット

■RC造天井内納まり図

- ガイドレール：埋込（スチール）
- ケース：天井内ケース（つる首+まぐさ）
- 座板：MSS-4



※ []寸法はWB-3Bブラケットの場合

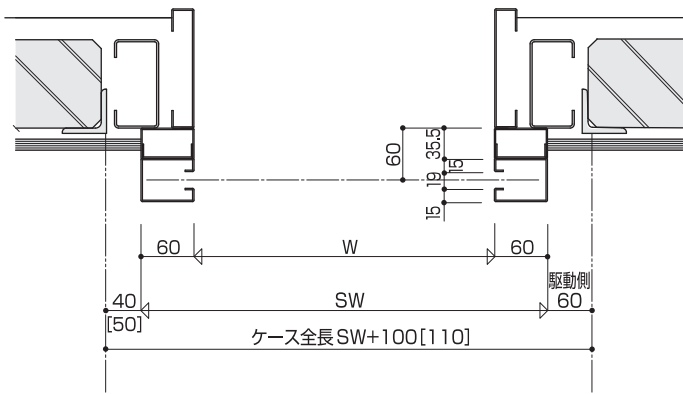


αは天井からブラケット下端までの寸法を示しα=90以上

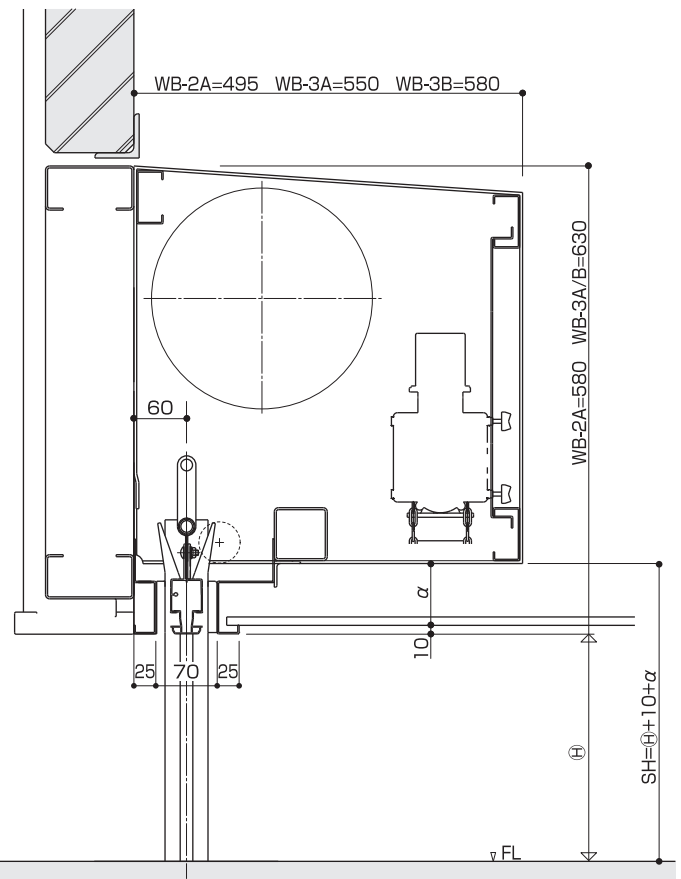
グリルモートW型WB-※型ブラケット

■ALC造天井内納まり図

- ガイドレール：露出（スチール）
- ケース：天井内ケース（つる首+まぐさ）
- 座板：MSS-4



※ []寸法はWB-3Bブラケットの場合

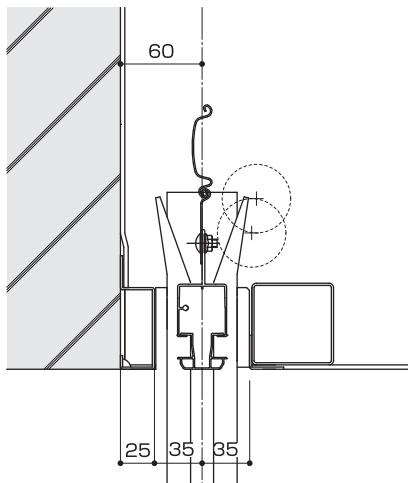


αは天井からブラケット下端までの寸法を示しα=90以上

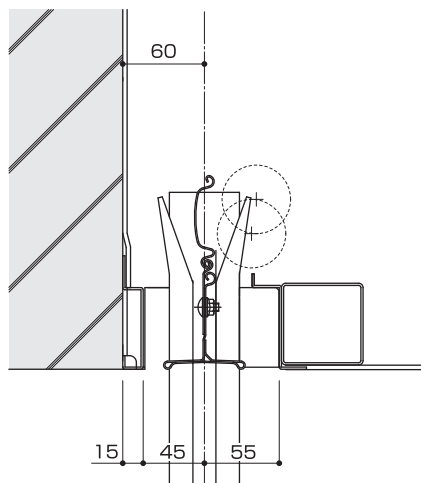
まぐさ部詳細図

■露出型

障害物感知装置MSS-4

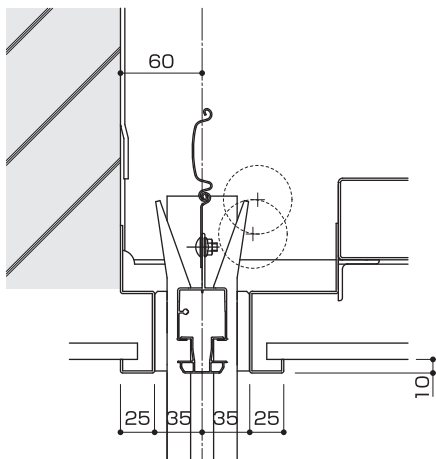


光電センサ

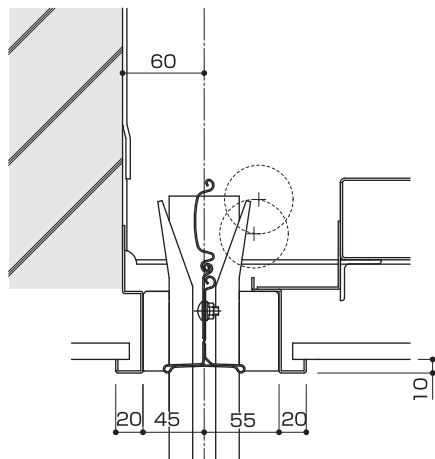


■天井内

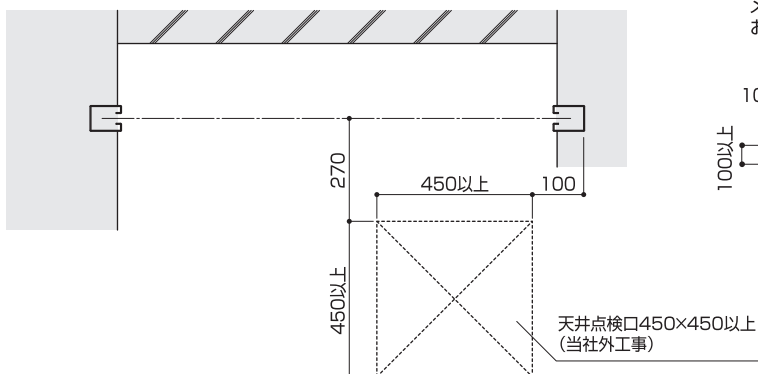
障害物感知装置MSS-4



光電センサ

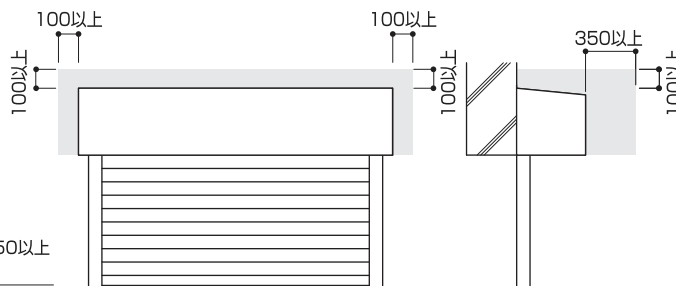


点検口の位置(天井内納まりの場合)



メンテナンススペース

メンテナンススペースとして下記のスペースを確保していただくことをおすすめします。

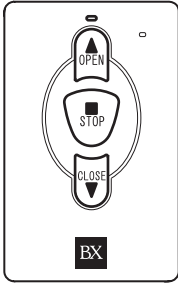


※天井内納まりの場合は必ず点検口を取付けてください。
 点検口の取付け位置は、W-巻き方向により異なりますので、営業担当までお問い合わせください。
 ※御前様、ホルティエは両サイドに点検口を設置してください。

電動式(モートルW型)

無線操作装置

シャッター用リモコン セレカードⅢ



型式	3点式リモコン STX0031 型
実用到達距離	10~50m 程度※1
送信出力	1mW以下
IDコード	約1677万通り (リモコンの固有番号)
送信周波数	426MHz
使用周囲温度	-20℃~+70℃
使用周囲湿度	90%以下 (結露・氷結のないこと)
使用電池	コイン型リチウム電池 CR2025×1個
電池寿命 (交換の目安)	約1年 (1回1秒・1日10回使用)※2
操作スイッチ	3点式
送信ランプ	スイッチ操作に点灯
外形寸法	85×54×6mm

シャッター用リモコン セレクルーズⅡ

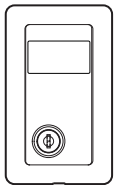


型式	STX1731(A)
実用到達距離	10~50m 程度※1
送信出力	1mW以下
IDコード	約1677万通り (リモコンの固有番号)
送信周波数	426MHz
使用周囲温度	-20℃~+70℃
使用周囲湿度	90%以下 (結露・氷結のないこと)
保存周囲温度	-30℃~+80℃
電源電圧	DC12V または DC24V (付属の USB 変換アダプタ使用時) DC4.4V~5.25V (付属の USB 変換アダプタ未使用時)
消費電流	電波送信時 : 約60mA 電波未送信時 : 10mA以下 電源スイッチ OFF 時 : 0mA
適用車種	電源ソケットの内径が 20.9mm 以上 22.0mm 未満の車種
製品重量	約15g
外形寸法	45×30×12mm

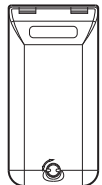
■ご採用にあたって
 〈適用するシャッター〉
 住宅ガレージシャッターが対象機種となります。
 御前様/ポルティエ/シャルティエ/小町様(電動式)
 エスプリ(電動式) / モートR型 / モートW型
 ●セレクルーズⅡを使用するシャッターには、
 車両接触防止のため光電センサ (非接触式の障
 害物感知装置) を設置していただきます。
 ●マンションの集合駐車場など、多数の車が出
 入りする場所ではご使用できません。
 ●テレビ・ラジオの送信所近辺などの強電界地
 域、フロントガラスに熱反射ガラスを使用して
 いる車種でセレクルーズⅡを使用した場合、到
 達距離が短くなる場合があります。

ワイヤレス押しボタンスイッチ

セレアーキ



ワイヤレス PBS



	セレアーキ	ワイヤレス PBS
型式	PB-90	STX1531KH
実用到達距離	最大 14m 程度※1	10~50m 程度※1
送信出力	1mW以下	1mW以下
IDコード	約1677万通り	約1677万通り
送信周波数	426MHz	426MHz
使用周囲温度	-20℃~+70℃	-20℃~+70℃
使用周囲湿度	90%以下 (結露・氷結のないこと)	90%以下 (結露・氷結のないこと)
使用電池	リチウム電池 CR123A×1個	コイン型リチウム電池 CR2450×1個
電池寿命 (交換の目安)	約5~10年※2	約5~10年※2
外形寸法	121×72×58mm	153×76×24mm
材質	ステンレス (蓋部のみ)	樹脂ケース
使用場所	屋外・屋内	屋内専用
操作スイッチ	3点式	3点式
鍵	シリンダー錠・サムターン錠 (屋内限定)	簡易錠
防水性能	IP67 (耐塵防浸形) (スイッチ部のみ)	IPX3
送信ランプ	スイッチ操作に点灯	スイッチ操作に点灯

受信機 (セレカードⅢ・セレクルーズⅡ・ワイヤレス押しボタンスイッチ共通)

登録台数	256台
------	------

※1: 到達距離はテレビ・ラジオの送信所近辺などの強電界地域や、建築状態および受信機設置場所により変わります。

※2: 使用状況により異なる場合があります。

●本リモコンは、電波法に基づく特定小電力無線局として技術基準適合証明を受けています。(お客様の免許申請は不要です)

オプション

テンキースイッチ〈マイタッチⅡ〉

●4桁または6桁の暗証番号を入力することで押しボタンスイッチの操作が可能となります(停止は暗証操作無し)



マイタッチⅡ(MY2-31/MY2-41)

電源	単相AC100V/単相AC200V共用(50/60Hz)
消費電力	10W以下
使用周囲温度	-20℃～+65℃
使用周囲湿度	95%RH以下(結露・氷結のないこと)
暗証番号の種類	最大3種類まで設定可能
暗証番号の桁数	4桁または6桁に切替可能 ※4桁と6桁の同時使用はできません
モードの種類	・通常モード…シャッターを開けるときだけ暗証操作 ・暗証モード…シャッター開閉共に暗証操作 ※停止は共に暗証操作無し



シャッター照明連動システム

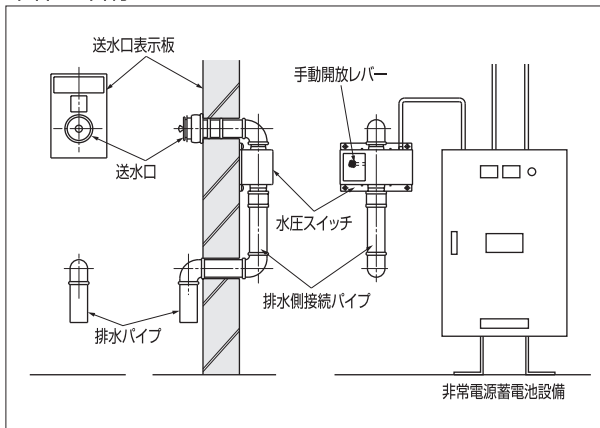
音声合成装置

●詳細は31ページをご覧ください。

水圧開放装置 ジェットパワー

●万一火災等の非常事態が発生して停電した場合に、消防車の水圧により非常電源装置を作動させ、シャッターを開放するシステムです。

本体の名称



水圧スイッチ部

定格	DC125V 0.5A
定格作動水圧	0.25～0.50MPa
定格作動水量	470L/min以上
不作動水圧	0.20MPa

非常電源蓄電池設備

型式	JP-25E
入力	単相AC100V 50/60Hz
出力	単相AC100V 50Hz
電圧変動範囲	90～110V(定格負荷にて)
定格容量	560VA
蓄電池	小形シール鉛蓄電池
電池寿命	4～5年(使用環境・使用頻度により短くなる場合があります)

★(財)日本消防設備安全センター 性能評定番号 評14-134号

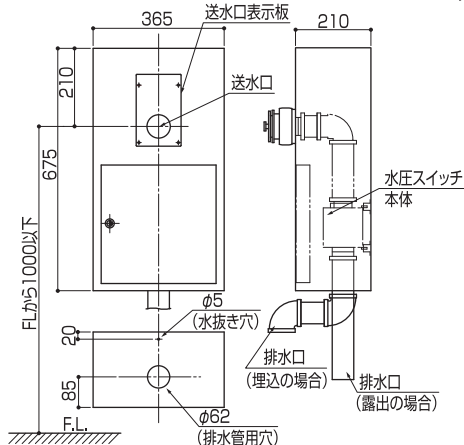
【注意】

上記水圧は試験値であり、実際の作動水圧は放水の仕方によって変わります。なお試験は上記「シャッター等の水圧開放装置の試験方法及び判定基準」に則り、0.008～0.01MPa/sで加圧上昇させた放水で行っています。

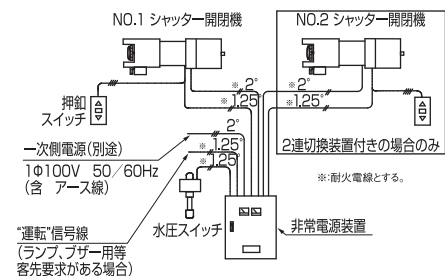
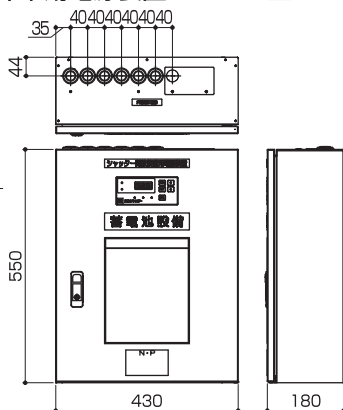
【性能】

(財)日本消防設備安全センターの定める「シャッター等の水圧開放装置の試験方法及び判定基準」に適合し、水圧が0.2MPaを超えてから30秒以内に解錠します。

水圧スイッチ外部収納納まり図

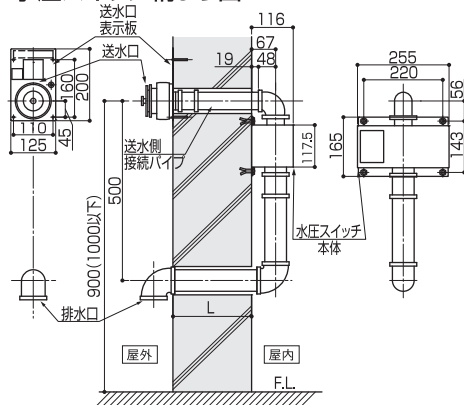


非常電源装置JP-25E型



注:二連切換装置内蔵の場合は内蓋に銘板を貼付「二連シャッター切換装置付」

水圧スイッチ納まり図



【注意】

■水圧開放装置全般

無窓階にならないためには、避難上または消火活動上有効な開口部が2つ以上必要になります。シャッター以外に有効な開口部がない場合には、シャッター開口を分割し、シャッターを2台取り付ける必要があります。(中柱が可能な製品は、中柱による2連装でも可)ただし、2台のシャッターの開口部の形状は、それぞれが避難上及び消火活動上有効な開口部の条件を満たす必要があります。

■ジェットパワー

本製品には専用の蓄電池を使用しているため、定期的な交換が必要です。非常電源用蓄電池設備の扉の裏に貼り付けている「蓄電池交換実施記録」を確認し、蓄電池の交換時期が来ていないかご確認ください。蓄電池の交換は、文化シャッターサービス(株)までご依頼ください。

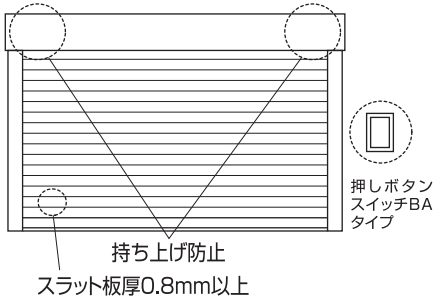
※1: シャッターの開閉機に三相200Vを使用する場合はJP-40Eになります。仕様については重量シャッターカタログをご参照ください。

防犯性能の高い建物部品BAシリーズ



「防犯性能の高い建物部品の開発・普及に関する官民合同会議」で定められた防犯性能試験を行い、想定される侵入手口による攻撃に対する性能を有することが確認された製品を示すマークです。

軽量ワイドシャッターBA-DW



仕様表

製品本体

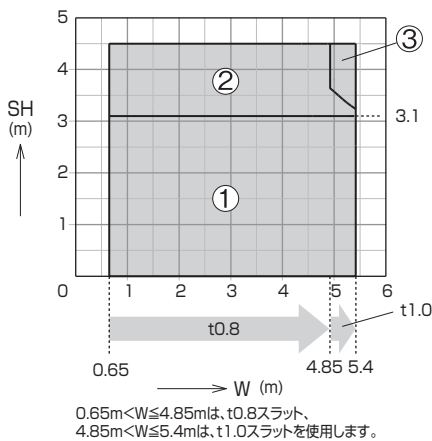
スラット	塗装溶融亜鉛めっき鋼板 t0.8, t1.0
座板	塗装溶融亜鉛めっき鋼板
ガイドレール	塗装溶融亜鉛めっき鋼板
ケース	塗装溶融亜鉛めっき鋼板

開閉機

電圧	単相100V, 三相200V
出力	0.125kW, 0.25kW
周波数	50/60Hz
開閉速度	2.7~4.0m/min

設計範囲表

※本図は50Hz地域での設計範囲です。※レールはスチール仕様のみ製作可能(障害物感知装置は光電管センサ)
※内巻きは、全ての納まりについて製作可能。※外巻きは、ガイドレールが埋め込まれる納まりの場合のみ製作可能。



範囲	開閉機	ブラケット	簡易ケース	
			A	B
①	EGLM-25	WB-1A	440	450
②	EGLM-25	WB-2A	495	500
③	EGLM-50	WB-3B	580	550

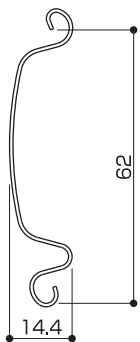
- 障害物感知装置は光電管センサとなります。
- 内巻きは、全ての納まりについて製作可能です。
- 外巻きは、ガイドレールが埋め込まれる場合の納まりのみ製作可能です。(埋込型レール使用)

※SHはブラケット下端までの寸法を示し、⊕は有効高さを示します。
破線部はB2-M(t1.0)スラットについて適用します。

電動式(モートW型)

スラット

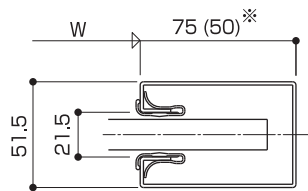
スチール
t0.8 t1.0



ガイドレール

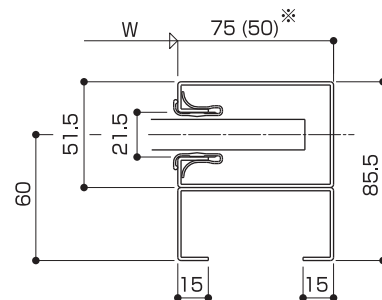
埋込型

- スチール仕様



露出型

- スチール仕様

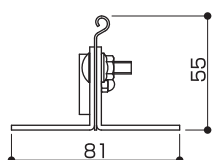


※ () 内寸法はSW ≤ 4.1mの場合を示します。

※ 外巻きは、ガイドレールが埋め込まれる場合の納まりのみ製作可能となります。(埋込型レールを使用)

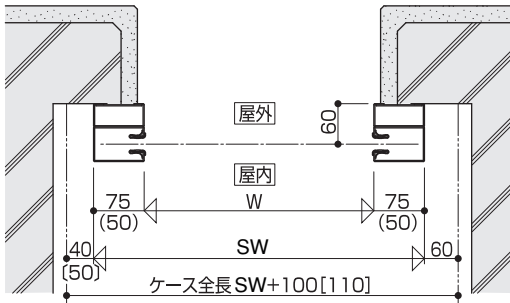
座板

- スチール座板



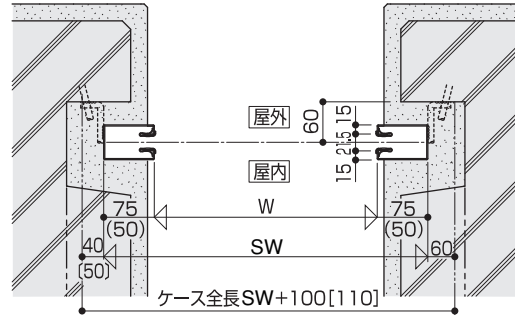
■納まり図

露出レール

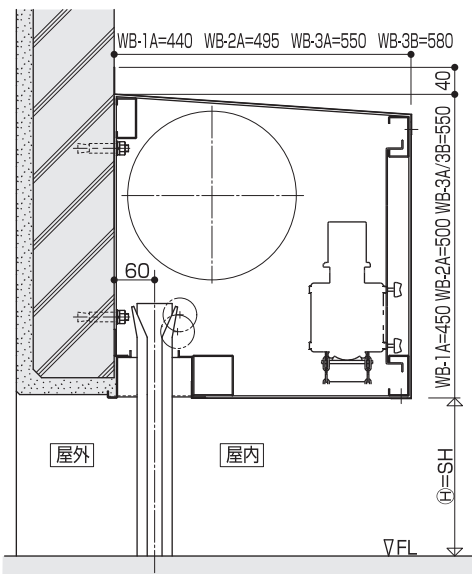


- ※本図は右勝手を示します。
- ※()内寸法は $SW \leq 4.1\text{m}$ の場合を示します。
- ※[]は設計範囲③の場合を示します。

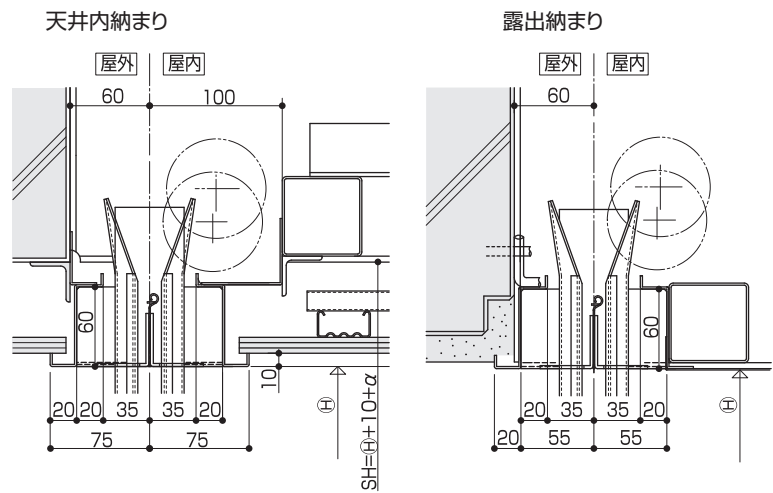
埋込レール



●簡易ケース納まり

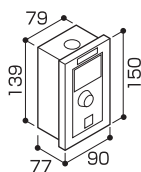


●まぐさ納まり



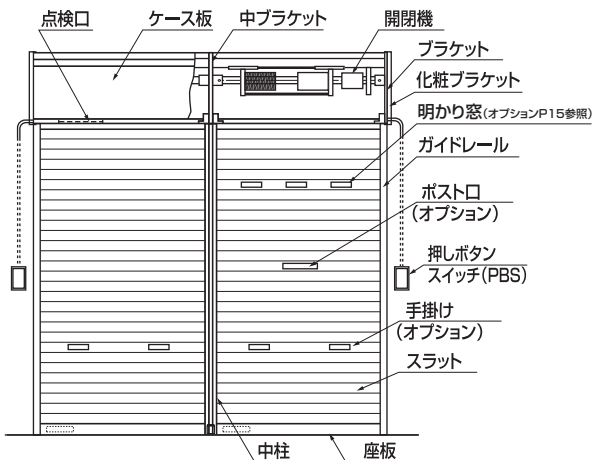
押しボタンスイッチBAタイプ

埋込型



ガレージシャッター 〈エスプリ〉電動・手動

構成部材の名称



※図は電動タイプです。正面図は連装の場合を示します。(2連装まで)

開閉機仕様

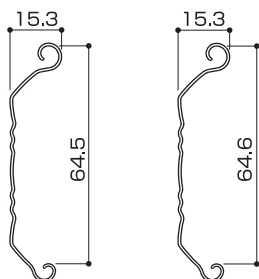
電圧	単相100V
出力	0.125kW
消費電力	動作時0.26kW 待機時0.005kW
周波数	50/60Hz
極数	8P
時間定格	5min
全負荷電流	2.6A
絶縁種別	E種
電動開閉速度	開10m/min 閉5.4m/min (50/60Hz共通)
最大巻上能力	40kg

仕様

	電動スタンダードHSタイプ	電動エコノミーHSタイプ	電動防火設備HSタイプ	手動スタンダードタイプ	手動エコノミータイプ
	スマートタイプ				
スラット	塗装溶融亜鉛めっき鋼板 (t0.4・t0.5)	塗装溶融亜鉛めっき鋼板 (t0.5)	塗装溶融亜鉛めっき鋼板 (t0.8)	塗装溶融亜鉛めっき鋼板 (t0.4・t0.5)	
木目鋼板	塗装溶融亜鉛めっき鋼板 (t0.5)		塗装溶融亜鉛めっき鋼板 (t0.8以上)	—	
ガイドレール	アルミ	塗装溶融亜鉛めっき鋼板	塗装溶融亜鉛めっき鋼板 (t0.8以上)	アルミ	塗装溶融亜鉛めっき鋼板
座板	アルミ	塗装溶融亜鉛めっき鋼板	塗装溶融亜鉛めっき鋼板 (t0.8)	アルミ	塗装溶融亜鉛めっき鋼板
ケース板	塗装溶融亜鉛めっき鋼板 (t0.4)		塗装溶融亜鉛めっき鋼板 (t0.8)	塗装溶融亜鉛めっき鋼板 (t0.4)	
リモコン	標準 セレカードⅢ(レザージャケット付) セレコネット2(スマートタイプの場合) オプション セレクルーズⅡ			—	
障害物感知装置	光電センサ式 + 負荷感知式			—	
手掛け	—			ワイド手掛け	
外錠	—			蓄光仕様	
ケース形状	P型 L型 R型	P型 L型		P型 L型	
ラッピングチューブ	○	—	—	○	—
耐風圧性能	500Pa			500Pa	

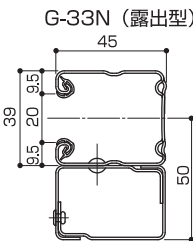
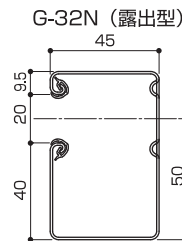
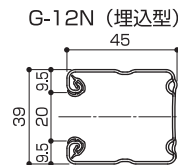
スラット

スチール(E2-S) スチール(E2-S)
t0.4 t0.5 t0.8

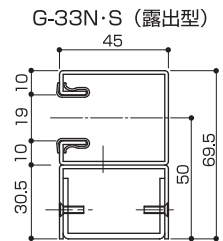


ガイドレール

●スチール仕様

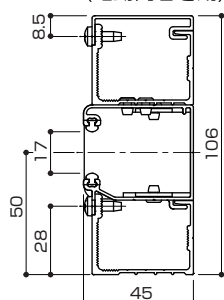


●ステンレス仕様

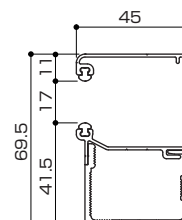


●アルミ仕様

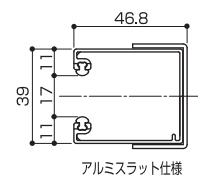
G-35N(電動内巻き用)



G-35N(電動外巻き・手動用)

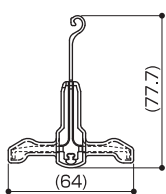


G-13N (埋込型)

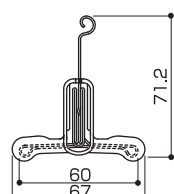


座板

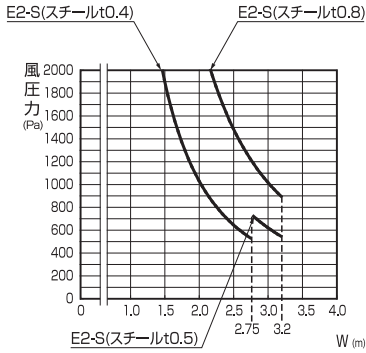
●アルミ仕様



●スチール仕様



■耐風圧性能

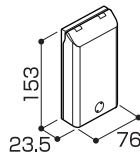


※グラフは計算値であり保証値ではありません
 ※スラットのみの計算値です

■押しボタンスイッチ(PBS) オプション

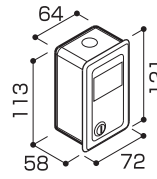
■無線式

露出型



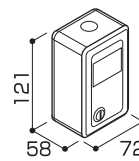
プラスチック
(屋内専用)

埋込型



ステンレス
(屋外・屋内)

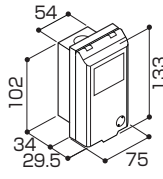
露出型



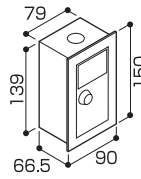
ステンレス
(屋外・屋内)

■有線式

埋込型

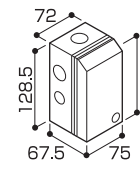


プラスチック

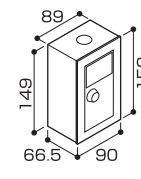


ステンレス

露出型

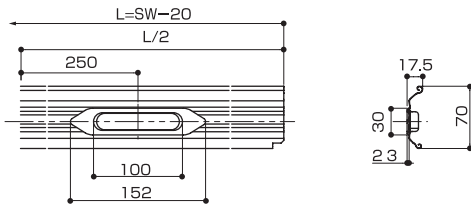


プラスチック



ステンレス

■ワイド手掛け(手動式)



■障害物感知装置

障害物感知装置は、光電センサ+負荷感知式を標準装備しています。
 詳細は29ページをご参照ください。

■重量表 (概算重量です。座板、オプション等で変動します。)

電動

H (mm)	スチール(E2-S) t0.4・t0.5					kg
	4000	3500	3000	2500	2000	
4000	85	109	132	156	206	kg
3500	78	101	122	144	184	
3000	74	92	111	133	169	kg
2500	66	83	101	121	153	
2000	59	75	91	109	138	kg
1500	53	67	81	98	122	
1000	47	59	71	86	107	kg
	1000	1500	2000	2500	3000	

W(mm)

H (mm)	スチール(E2-S) t0.8						kg
	4000	3500	3000	2500	2000	1500	
4000	130	170	206	246	282	321	kg
3500	119	156	189	226	259	295	
3000	101	135	169	199	230	269	kg
2500	90	121	148	179	207	243	
2000	79	107	131	159	184	217	kg
1500	70	93	114	139	161	191	
1000	61	79	97	119	138	165	kg
	1000	1500	2000	2500	3000	3500	

W(mm)

手動

H (mm)	スチール(E2-S) t0.4・t0.5					kg
	4000	3500	3000	2500	2000	
4000	79	103	126	150	200	kg
3500	72	95	116	138	178	
3000	66	86	105	127	163	kg
2500	60	77	95	115	147	
2000	53	69	85	103	132	kg
1500	47	61	75	92	116	
1000	41	53	65	80	101	kg
	1000	1500	2000	2500	3000	

W(mm)

■たわみ量 (内巻き・正圧)

耐風圧荷重500Paのとき、たわみ量300mm(開口W3200高さH3000)

■電動防火設備に関する注意事項

・ブラケット

外部設置の外巻き時、L型ブラケットを設置する際、L型点検口を設置すること。R型ブラケットは設置不可。

電動の場合は必ず側面ブラケット(空ブラケット)を設置する事。

天井内納まりの場合は、L型ブラケットで対応する事。

※外巻き時、P型ブラケットを設置する際、手動切替装置が第三者から操作される可能性がある場所へ設置の場合は、外付け用の手動切替ボックスとする事。

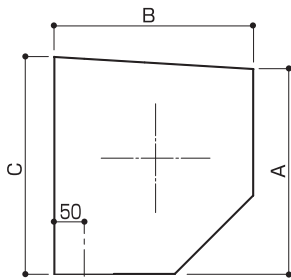
ブラケット	R型	P型	L型
外巻き時	×	×	○
内巻き時	×	○	○

・ケース

3面ケース設置すること。

注)特殊ブラケット(つる首仕様/軸心移動/勾配カット等)を選択した場合でも、別途特殊ケースにてブラケット3面を設置してください。(つる首・まぐさ部含む)

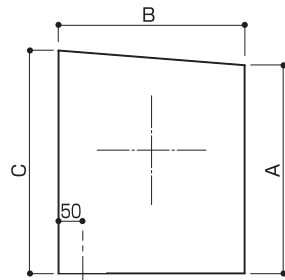
■ ブラケット寸法



P型ブラケット

ブラケット	A	B	C
P1N	340	330	360
P2N	380	350	400
P3N	425	380	455

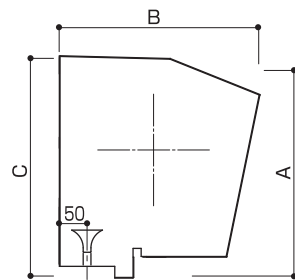
※ケース全長はSW寸法より長くなります。
 電動式：駆動側 21.5mm
 従動側 1.5mm
 (合計 23mm)
 手動式：左右 1.5mm (合計 3mm)



L型ブラケット

ブラケット	A	B	C
L2N	390	350	390
L4N,L4WN	425	380	455
L5N,L5WN	495	425	525

※ケース全長はSW寸法より長くなります。
 電動式：駆動側 21.5mm 手動式：左右 1.5mm (合計 3mm)
 従動側 1.5mm
 (合計 23mm)



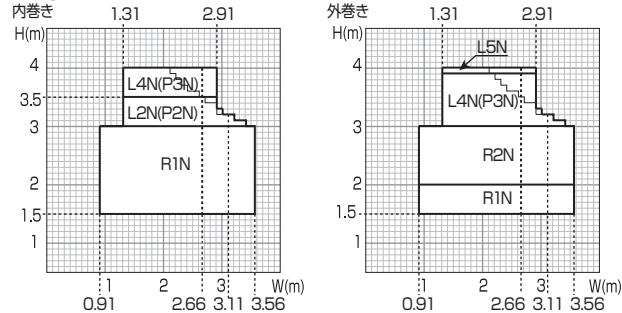
R型ブラケット

ブラケット	A	B	C
R1N	340	362	380
R2N	346	385	400

※ケース全長はSW寸法より左右 22.5mm
 (合計 45mm) 長くなります。

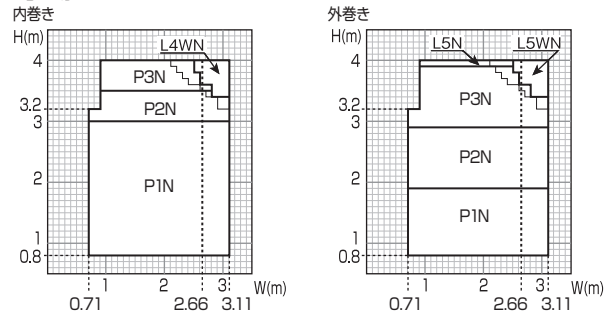
■ 設計範囲

電動エコノミーHSタイプ/スマートタイプ



0.91<W≤2.66はt0.4スラット 2.66<W≤3.11はt0.5スラット
 3.11<W≤3.56はt0.8スラットとなります。
 ※表内の破線より大きい範囲は連装許容外となります。

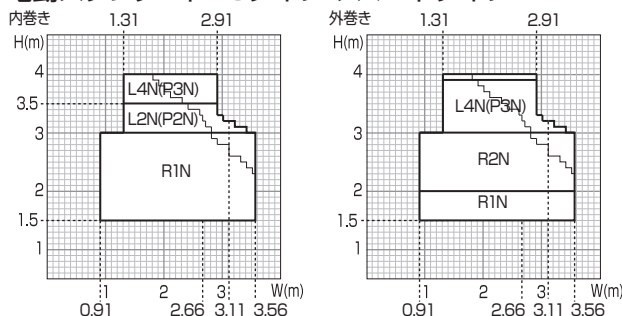
手動エコノミータイプ



0.71<W≤2.66はt0.4スラット 2.66<W≤3.11はt0.5スラットとなります。

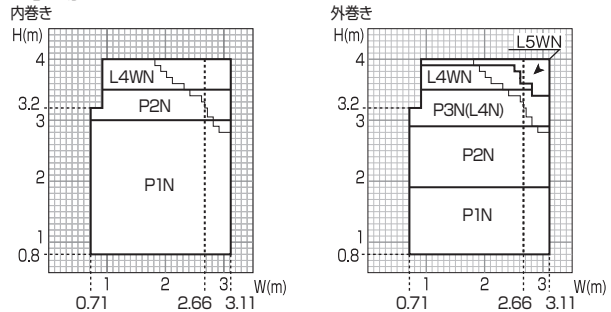
※表内の破線より大きい範囲は連装時の中柱はスライド式となります。
 ※連装(中柱の使用)でスライド中柱をお選びいただくと、ケースの大きさが設計範囲から
 選定される寸法より大きいケースになる場合があります。

電動スタンダードHSタイプ/スマートタイプ



0.91<W≤2.66はt0.4スラット 2.66<W≤3.11はt0.5スラット
 3.11<W≤3.56はt0.8スラットとなります。
 ※表内の破線より大きい範囲は連装許容外となります。

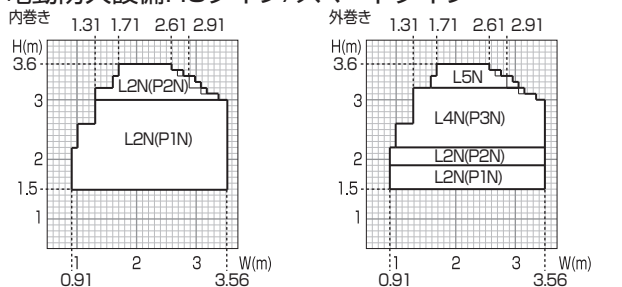
手動スタンダードタイプ



0.71<W≤2.66はt0.4スラット 2.66<W≤3.11はt0.5スラットとなります。

※表内の破線より大きい範囲は連装許容外となります。

電動防火設備HSタイプ/スマートタイプ



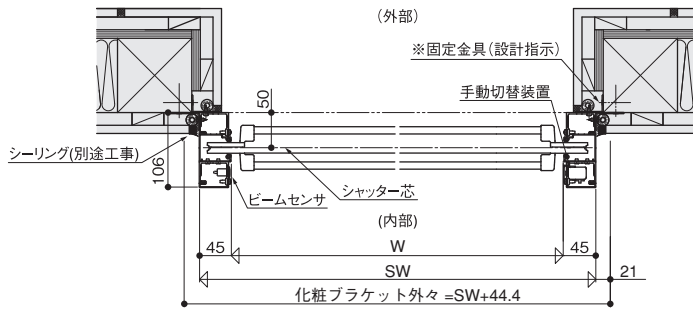
スラットは全範囲t0.8となります。
 ※表内の破線より大きい範囲は連装許容外となります。

■ 参考納まり図

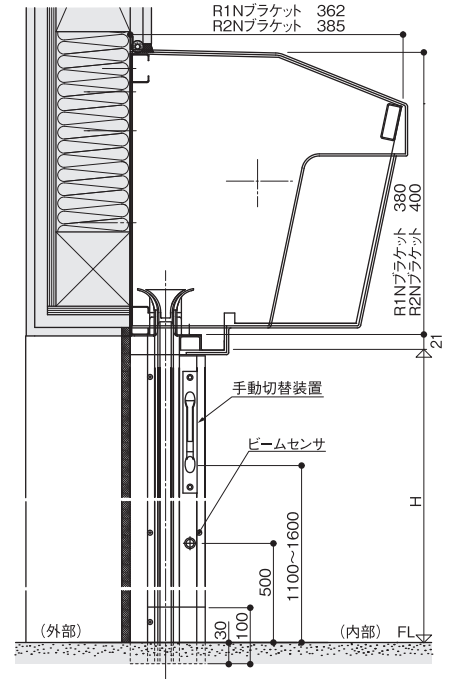
以下のページをご参照ください。
 手動:9~13ページ、電動:25~28ページ

参考納まり図

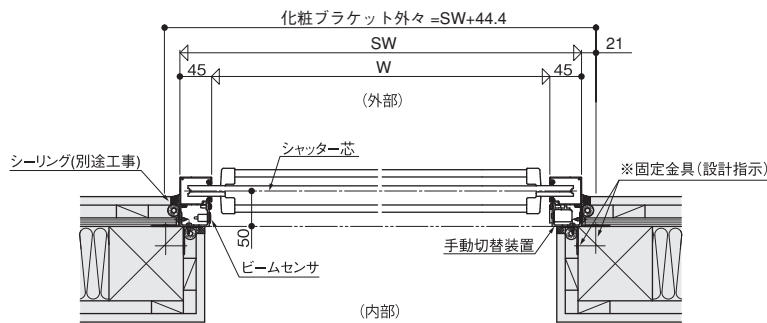
電動〈内巻き〉



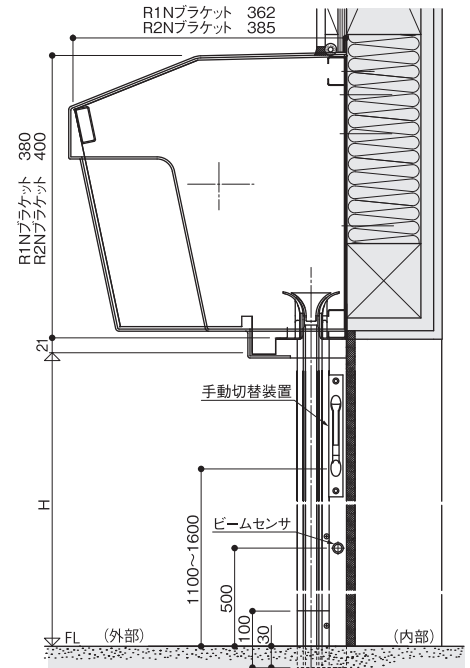
※固定金具は、現場の納まりによる、弊社の設計対応となります。



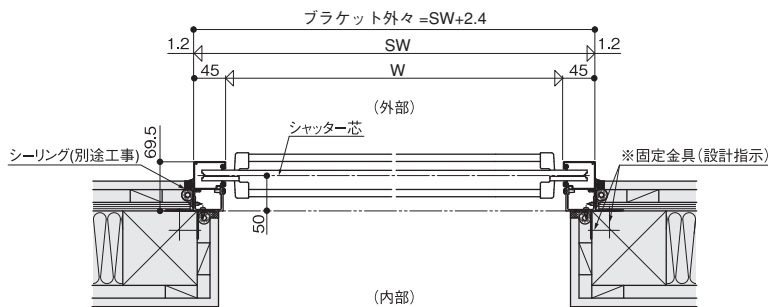
電動〈外巻き〉



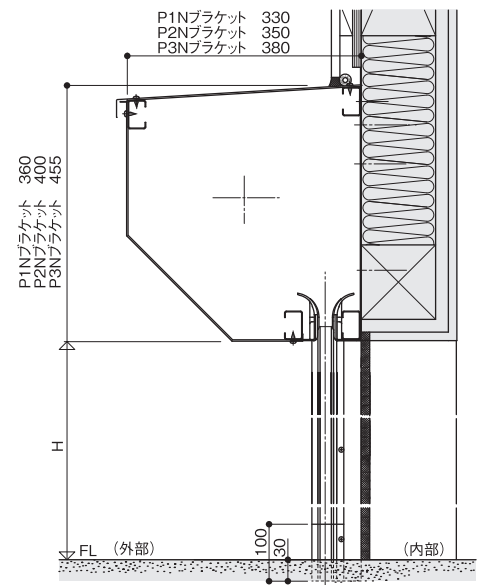
※固定金具は、現場の納まりによる、弊社の設計対応となります。



手動〈外巻き〉

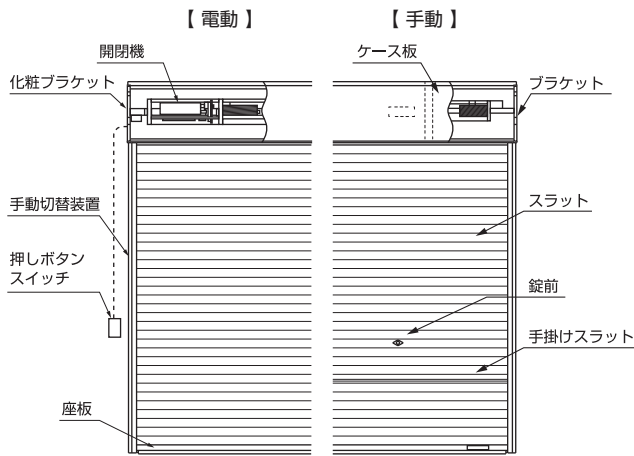


※固定金具は、現場の納まりによる、弊社の設計対応となります。



ガレージシャッター 〈小町様〉 電動・手動

■構成部材の名称



■開閉機仕様

電圧	単相100V
出力	0.125kW
消費電力	動作時0.26kW 待機時0.005kW
周波数	50/60Hz
極数	8P
時間定格	5min
全負荷電流	2.6A
絶縁種別	E種
電動開閉速度	開10m/min 閉5.4m/min (50/60Hz共通)

※巻上速度はシャッターの大きさにより変わります。

■仕様

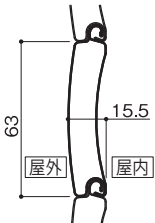
	電動HSタイプ/電動スマートHSタイプ	手動タイプ
スラット	発泡ウレタン充填アルミロール成形スラット	発泡ウレタン充填アルミロール成形スラット
オーダーフィルム	塩化ビニル樹脂(不燃)	-
ガイドレール	アルミ	アルミ
座板	アルミ	アルミ
ケース板	塗装溶融亜鉛めっき鋼板	塗装溶融亜鉛めっき鋼板
リモコン	標準セレコードⅢ(レザージャケット付) セレコネクト2(スマートタイプの場合) オプションセレクルーズⅡ	-
障害物感知装置	光電センサ式+負荷感知式	-
手掛けスラット	アルミ(オプション)	アルミ
外錠	-	ハイロック外錠
ケース形状	P型L型	P型L型
ラッピングチューブ	○	○
耐風圧性能	850Pa	850Pa

■スラット

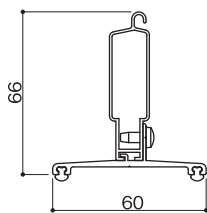
■座板

■ガイドレール

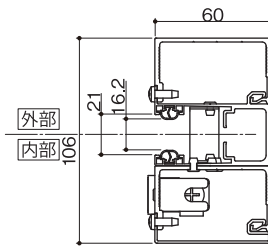
内巻きの場合



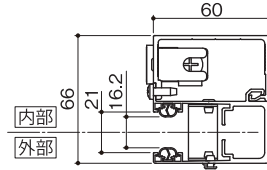
※外巻の場合はスラット凹面が屋外側になります



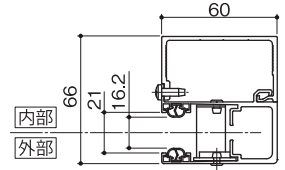
電動〈内巻き〉



電動〈外巻き〉



手動〈内・外巻き〉



■重量表

H (mm)	W (mm)	1000	1500	2000	2500	3000	3500	kg
3500	120	142	169	192	217			
	103	125	149	171	202			
2500	70	93	113	137	157	186		
	62	84	102	124	143	170		
1500	56	74	91	111	129	155		
	50	65	80	99	115	139		
1000	1000	1500	2000	2500	3000	3500		

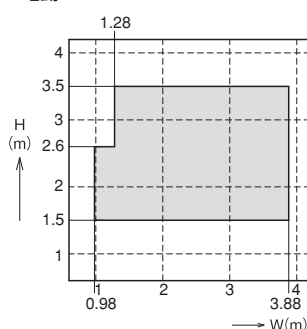
■たわみ量 (内巻き・正圧)

耐風圧荷重850Paのとき、たわみ量300mm(有効開口W3880)

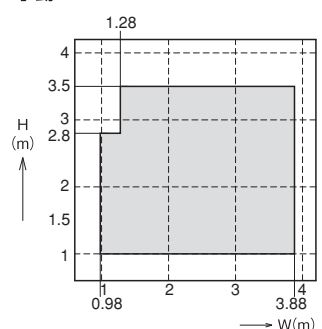
■設計範囲

※表の外周は設計可能範囲に含まれます。
※表の中の線は、左側または下側の範囲に含まれます。

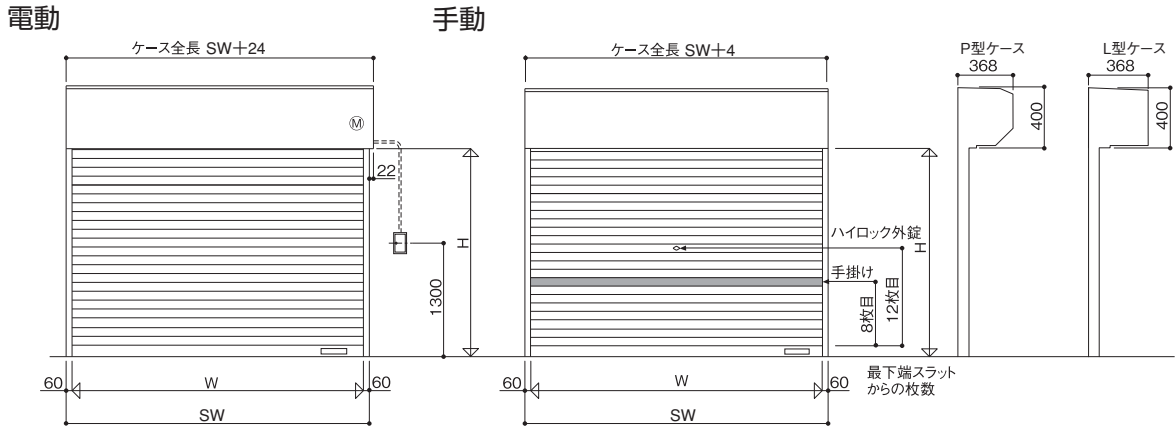
電動



手動

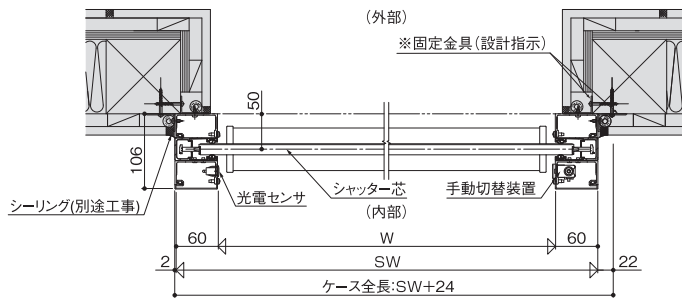


■ 姿図



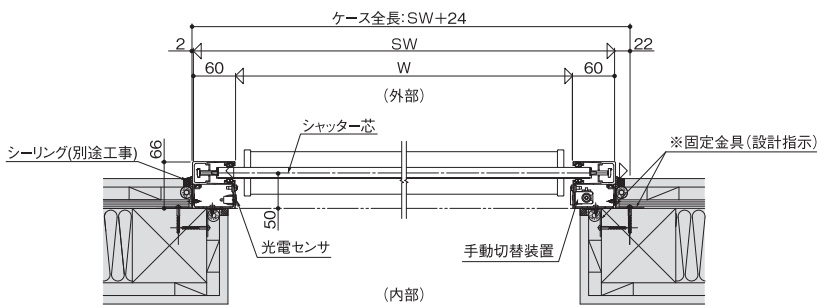
■ 参考納まり図 ※天井納まりには対応できません

電動〈内巻き〉



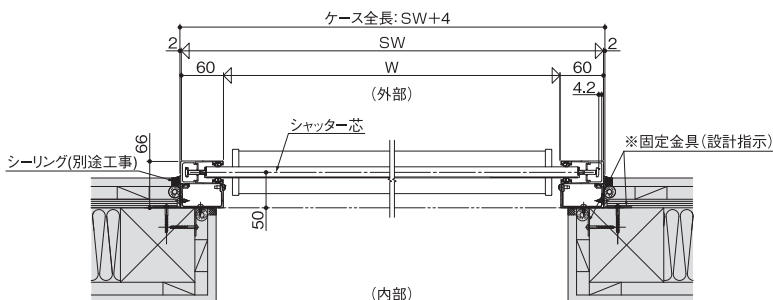
※固定金具は、現場の納まりによる、弊社の設計対応となります。

電動〈外巻き〉

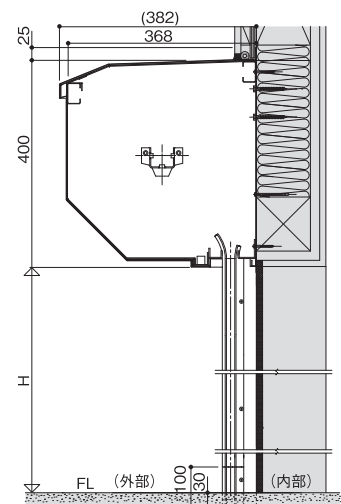
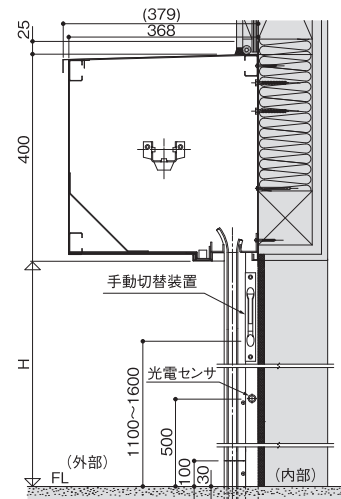
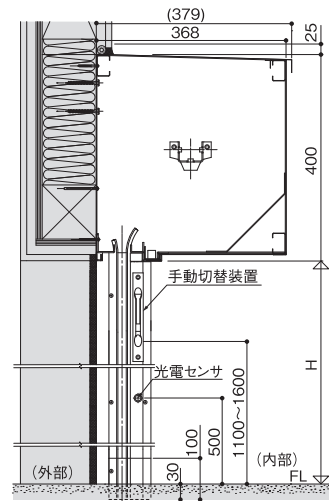


※固定金具は、現場の納まりによる、弊社の設計対応となります。

手動〈外巻き〉

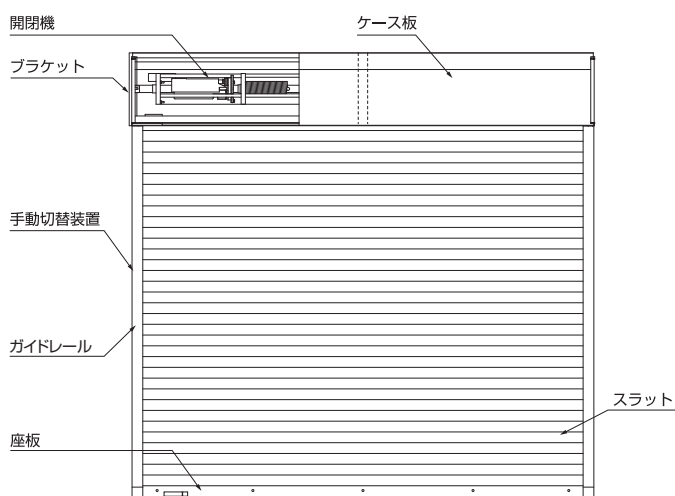


※固定金具は、現場の納まりによる、弊社の設計対応となります。



フラットガレージシャッター 〈シャルティエ〉

■構成部材の名称



■開閉機仕様

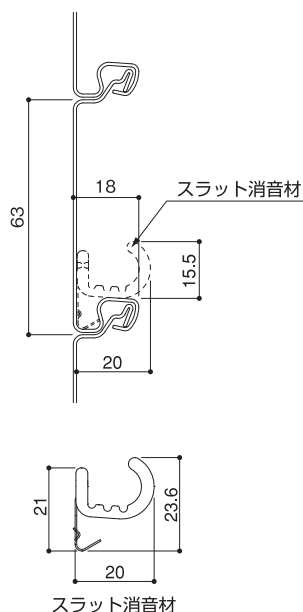
	EGA-5.4T OP付
電圧	100V
出力	0.125kW
消費電力	動作時0.26kW 待機時0.005kW
周波数	50/60Hz
極数	8P
時間定格	5min
全負荷電流	2.6A
絶縁種別	E種
電動開閉速度	開10.0m/min 閉5.4m/min ※

※電動開閉速度はシャッターの大きさにより変わります。

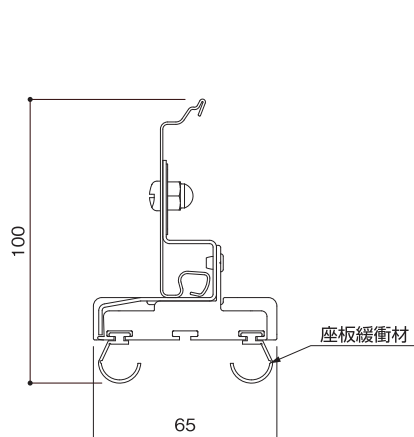
■仕様

	標準タイプ/スマートタイプ
スラット	塗装溶融アルミニウム亜鉛合金めっき鋼板 t0.8
ガイドレール	溶融亜鉛めっき鋼板 t0.8,t1.2 ステンレス鋼板 t1.0,t1.2
座板	アルミニウム合金押出形材+溶融亜鉛めっき鋼板t1.2巻き アルミニウム合金押出形材+ステンレス鋼板 t1.5 巻き
ケース板	塗装溶融亜鉛めっき鋼板t0.8
リモコン	標準 セレカードⅢ (レーザージャケット付) セレコネクト2 (スマートタイプの場合) オプション セレクルーズⅡ
障害物感知装置	光電センサ式 + 負荷感知式
耐風圧性能	850Pa

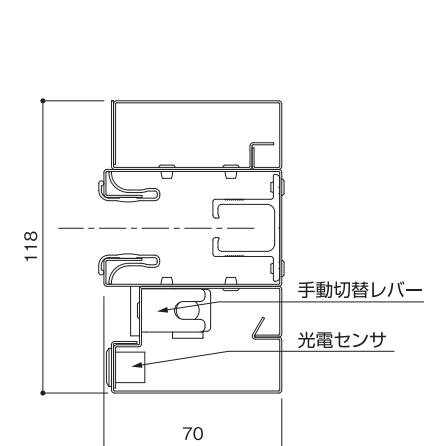
■スラット



■座板



■ガイドレール



重量表 (概算重量です。座板、オプション等で変動します。)

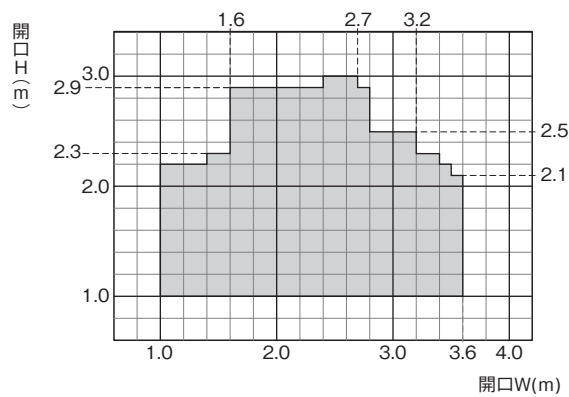
SH (mm)	kg											
3000	/											
2750	/											
2500	/											
2250	100	118	131	144	159	173	190	202	217	232	/	
2000	92	109	121	133	147	161	176	188	202	216	233	248
1750	85	100	111	122	135	148	162	173	186	199	216	230
1500	78	92	101	111	123	135	149	159	171	183	199	212
1250	71	84	92	100	112	123	135	144	155	167	181	194
1000	64	76	83	90	100	110	122	130	140	150	164	176
	1000	1250	1500	1750	2000	2250	2500	2750	3000	3250	3500	3750

W(mm)

たわみ量 (スチールレール)

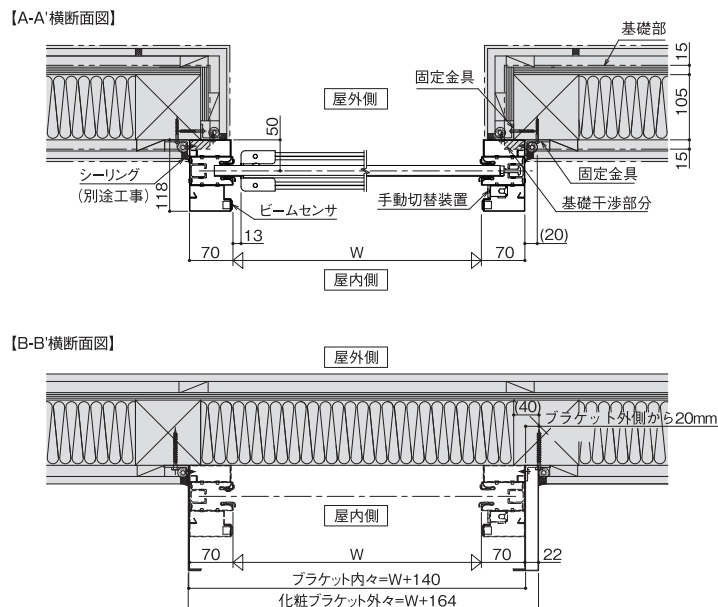
耐風圧荷重850Paのとき、たわみ量300mm(有効開口W3600)

設計範囲(内巻き専用)

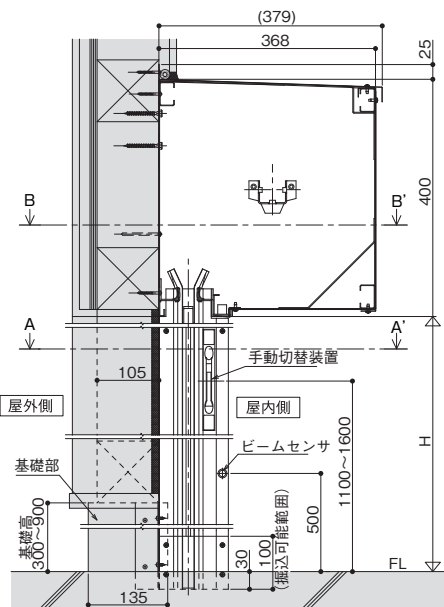


参考納まり図

●露出レール納まり

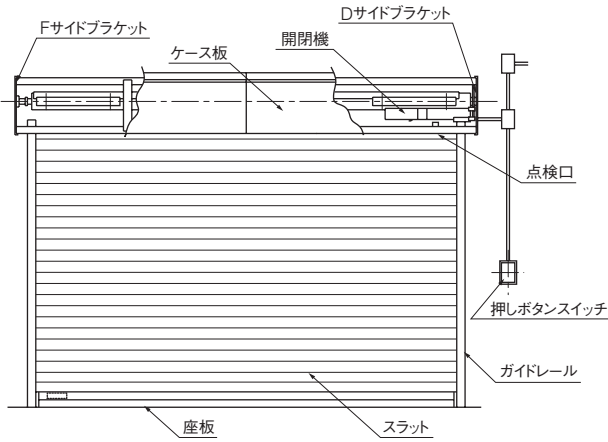


●ケース納まり



電動アルミガレージシャッター 〈御前様〉

■構成部材の名称



■開閉機仕様

	標準 HS タイプ / スマート HS タイプ EGLM-25GT4
電圧	単相 100V
出力	0.35kW
周波数	50/60Hz
時間定格	5min
全負荷電流	5.66A
絶縁種別	E種
電動開閉速度	開 1.0m/min 閉 6.6m/min (50/60Hz共通)

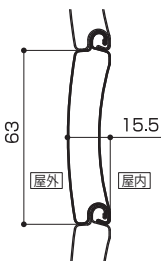
※開閉機納まりは右勝手のみとなります。

■仕様

スラット	発泡ウレタン充填アルミロール成形スラット
オーダーフィルム	塩化ビニル樹脂 (不燃)
ガイドレール	アルミ
座板	アルミ
ケース板	塗装溶融亜鉛めっき鋼板 アルミ (オプション)
リモコン	標準 セレカードⅢ (レザージャケット付) セレコネット2 (スマートタイプの場合) オプション セレクルーズⅡ
障害物感知装置	多光軸センサ式 (寒冷地向け: 光電センサ 2 軸式)
耐風圧性能	850Pa

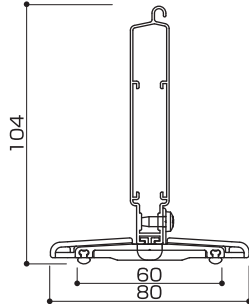
■スラット

内巻きの場合



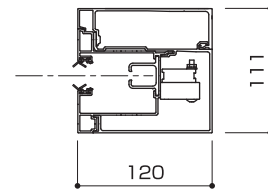
※外巻の場合はスラット凹面が屋外側になります

■座板



■ガイドレール

- 標準仕様(アルミ)
- 露出・埋込



■重量表 (概算重量です。座板、オプション等で変動します。)

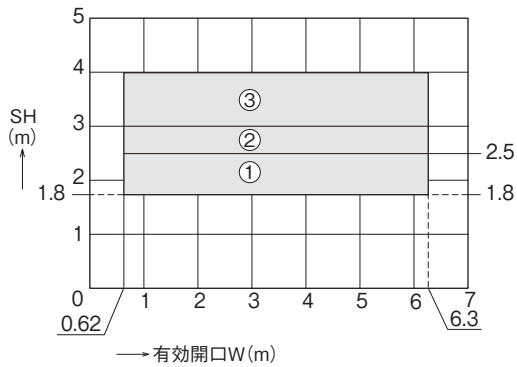
SH (mm)	4000	147	165	183	200	218	235	253	270	288	305	323	340	358	375	393	410	428	445	463	480	498	515	533	550	568	585
3750	143	161	178	195	212	229	247	264	281	298	316	333	350	367	384	402	419	436	453	471	488	505	522	540	557	574	
3500	139	156	173	190	207	224	241	258	275	292	309	325	342	359	376	393	410	427	444	461	478	495	512	529	546	562	
3250	135	152	168	185	202	218	235	252	268	285	301	318	335	351	368	385	401	418	435	451	468	484	501	518	534	551	
3000	131	147	164	180	196	213	229	245	262	278	294	311	327	343	360	376	392	409	425	441	458	474	490	507	523	539	
2750	127	143	159	175	191	207	223	239	255	271	287	303	319	335	351	368	384	400	416	432	448	464	480	496	512	528	
2500	123	139	154	170	186	202	217	233	249	264	280	296	312	327	343	359	375	390	406	422	438	453	469	485	501	516	
2250	119	134	150	165	180	196	211	227	242	258	273	289	304	320	335	350	366	381	397	412	428	443	459	474	490	505	
2000	115	130	145	160	175	190	205	221	236	251	266	281	296	312	327	342	357	372	387	403	418	433	448	463	478	493	
1750	110	125	140	155	170	185	200	214	229	244	259	274	289	304	318	333	348	363	378	393	408	423	437	452	467	482	
1500	106	121	135	150	165	179	194	208	223	237	252	267	281	296	310	325	339	354	368	383	398	412	427	441	456	470	
1250	102	116	131	145	159	174	188	202	216	231	245	259	273	288	302	316	331	345	359	373	388	402	416	430	445	459	
1000	98	112	126	140	154	168	182	196	210	224	238	252	266	280	294	308	322	336	350	364	378	392	406	419	433	447	
750	94	108	121	135	149	162	176	190	203	217	231	244	258	272	285	299	313	327	340	354	368	381	395	409	422	436	
500	90	103	117	130	143	157	170	184	197	210	224	237	250	264	277	291	304	317	331	344	358	371	384	398	411	424	
250	86	99	112	125	138	151	164	177	190	204	217	230	243	256	269	282	295	308	321	334	347	361	374	387	400	413	

W(mm)

■たわみ量 (外巻き)

耐風圧荷重850Paのとき、たわみ量500mm(有効開口w6300)

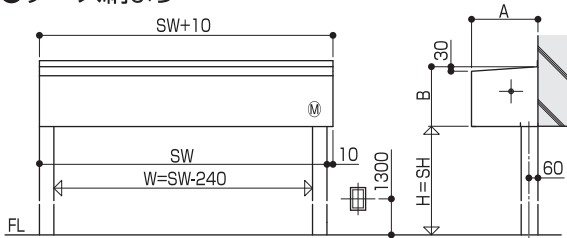
設計範囲表



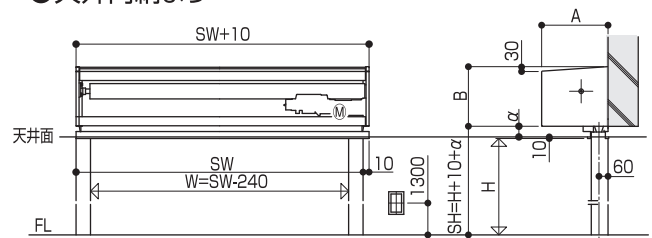
ケース寸法

mm		
範囲	A	B
①	485	430
②	495	500
③	550	550

ケース納まり



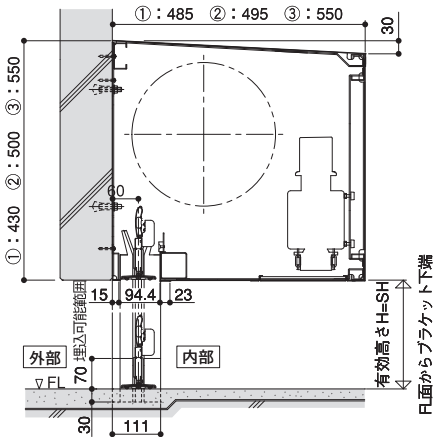
天井内納まり



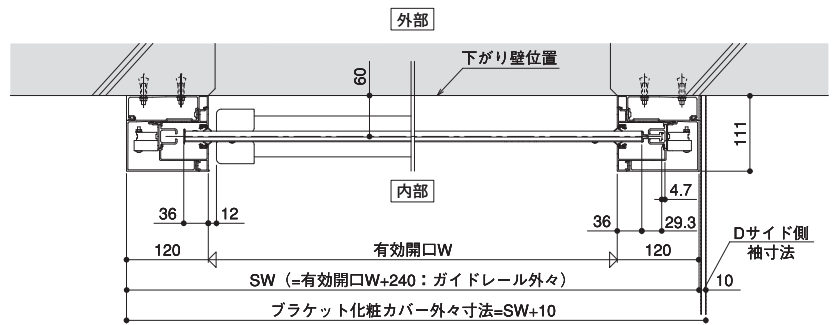
※SHはブラケット下端までの寸法を示し、Hは有効高さ(FLから天井面下端まで)を示す。SWはガイドレール外々寸法を示し、Wは有効開口(ガイドレール内々)を示す。
αは天井からブラケット下端までの寸法を示し、α=100以上です。

参考納まり図

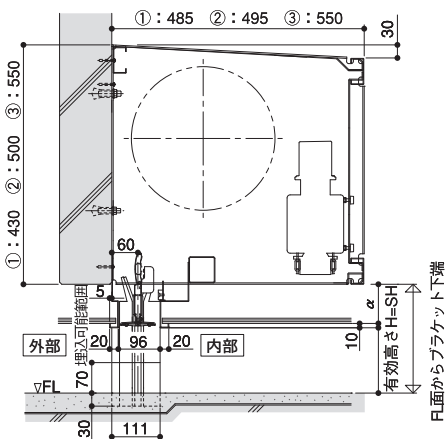
ケース納まり



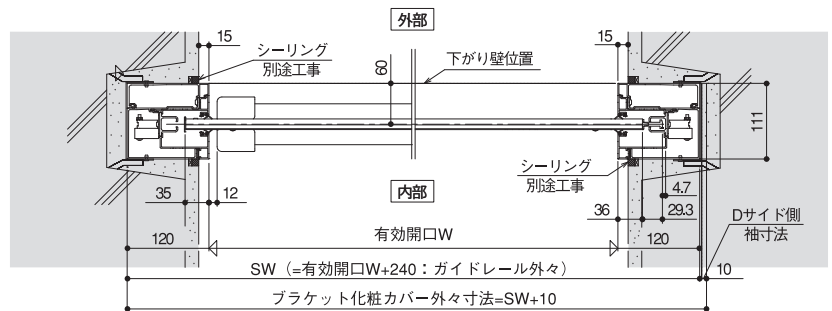
露出レール納まり



天井内納まり

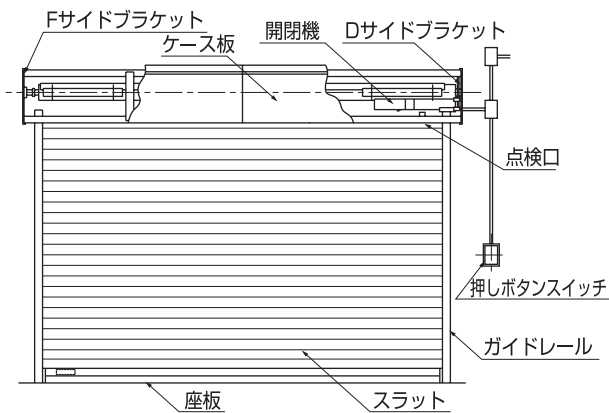


埋込レール納まり



フラットガレージシャッター 〈ポルティエ〉

■構成部材の名称



■開閉機仕様

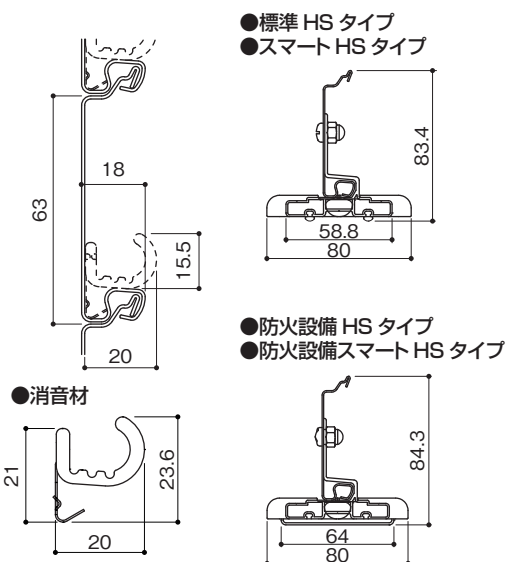
	EGLM-25GT4	EGLM-50GT4
電圧	100V	100V
出力	0.35kW	0.40kW
周波数	50/60Hz	50/60Hz
時間定格	5min	5min
全負荷電流	5.66A	9.02A
絶縁種別	E種	E種
電動開閉速度	開10.0m/min 閉6.6m/min	開10.0m/min 閉6.6m/min ※1

※1: P69の設計範囲表④に関しましては、50/60Hz、開6.0m/min、閉4.6m/minとなります。
 ※電動巻上速度はシャッターの大きさにより変わります。
 ※開閉機納まりは右勝手のみとなります。

■仕様

	標準HSタイプ スマートHSタイプ	防火設備HSタイプ 防火設備スマートHSタイプ
スラット	塗装溶融アルミニウム亜鉛合金めっき鋼板 t0.8	塗装溶融アルミニウム亜鉛合金めっき鋼板 t0.8
木目鋼板	塗装溶融アルミニウム亜鉛合金めっき鋼板 t0.8	塗装溶融アルミニウム亜鉛合金めっき鋼板 t0.8
オーダーフィルム	塩化ビニル樹脂 (不燃)	—
ガイドレール	アルミニウム合金押出形材	溶融亜鉛めっき鋼板t1.2(t1.6) ステンレス鋼板t1.5
座板	アルミニウム合金押出形材	アルミニウム合金押出形材+溶融亜鉛めっき鋼板t1.2巻き アルミニウム合金押出形材+ステンレス鋼板 t1.5 巻き
ケース	塗装溶融亜鉛めっき鋼板t0.8	塗装溶融亜鉛めっき鋼板t0.8
リモコン	標準 セレカードⅢ (レザージャケット付) セレクトコネク2 (スマートタイプの場合) オプション セレクルーズⅡ	
障害物感知装置	多光軸センサ式 (寒冷地向け:光電センサ2軸式)	
耐風圧性能	750Pa	

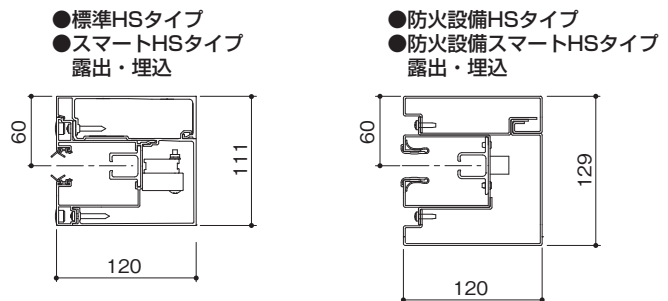
■スラット



※設計範囲④の範囲では消音材は付きません。

■座板

■ガイドレール



重量表 (概算重量です。座板、オプション等で変動します。)

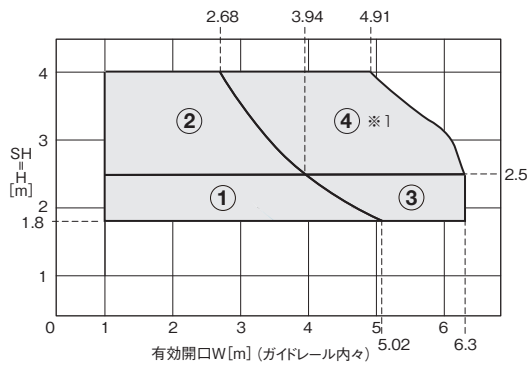
SH (mm)	263	291	320	349	377	406	435	463	492	521	549	578	607	635	664	693	721					kg
4000	263	291	320	349	377	406	435	463	492	521	549	578	607	635	664	693	721					
3750	254	282	309	337	365	393	420	448	476	503	531	559	587	614	642	670	697	725				
3500	245	272	299	326	352	379	406	433	460	486	513	540	567	593	620	647	674	701	727			
3250	237	263	288	314	340	366	392	418	443	469	495	521	547	573	598	624	650	676	702	728		
3000	228	253	278	303	328	352	377	402	427	452	477	502	527	552	577	601	626	651	676	701	726	
2750	219	243	267	291	315	339	363	387	411	435	459	483	507	531	555	579	603	627	650	674	698	
2500	211	234	257	280	303	326	349	372	395	418	441	464	487	510	533	556	579	602	625	648	671	694
2250	202	224	246	268	290	312	334	356	379	401	423	445	467	489	511	533	555	577	599	621	643	665
2000	193	214	236	257	278	299	320	341	362	383	405	426	447	468	489	510	531	552	574	595	616	637
1750	185	205	225	245	265	286	306	326	346	366	386	407	427	447	467	487	508	528	548	568	588	609
1500	176	195	214	234	253	272	291	311	330	349	368	388	407	426	445	465	484	503	522	542	561	580
1250	167	186	204	222	240	259	277	295	314	332	350	369	387	405	424	442	460	478	497	515	533	552
1000	159	176	193	211	228	245	263	280	297	315	332	350	367	384	402	419	436	454	471	489	506	523
750	150	166	183	199	216	232	248	265	281	298	314	331	347	363	380	396	413	429	446	462	478	495
500	141	157	172	188	203	219	234	250	265	281	296	312	327	343	358	373	389	404	420	435	451	466
250	132	147	162	176	191	205	220	234	249	263	278	292	307	322	336	351	365	380	394	409	423	438
	1000	1250	1500	1750	2000	2250	2500	2750	3000	3250	3500	3750	4000	4250	4500	4750	5000	5250	5500	5750	6000	6250

W(mm)

たわみ量 (スチールレール)

耐風圧荷重750Paのとき、たわみ量400mm(有効開口W6300)

設計範囲(内巻き専用)

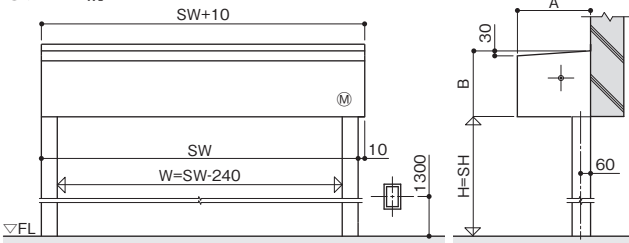


範囲	開閉機	A	B	開閉速度	スラット消音材
①	EGLM-25GT4	485mm	430mm	開10.0m/min 閉6.6m/min	○
②		550mm	550mm		
③	EGLM-50GT4	530mm	430mm	開6.0m/min 閉4.6m/min	-
④		580mm	550mm		

※1 設計範囲④に関しましては、50/60Hz 開6.0m/min 閉4.6m/minとなります。

標準HSタイプ / スマートHSタイプ

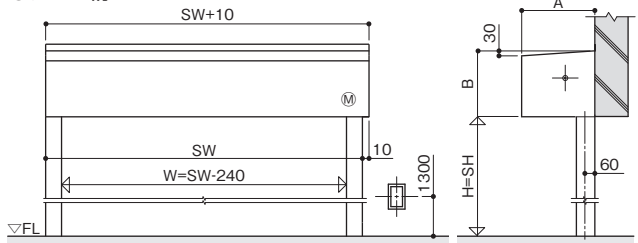
●ケース納まり



※SHはブラケット下端までの寸法を示し、H(有効高さ)もFLからブラケット下端までを示す。
SWはガイドレール外々寸法を示し、Wは有効開口(ガイドレール内々)を示す。

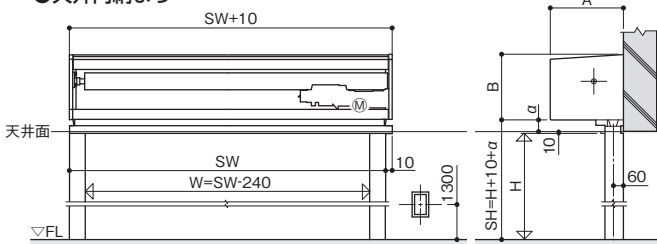
防火設備HSタイプ / 防火設備スマートHSタイプ

●ケース納まり



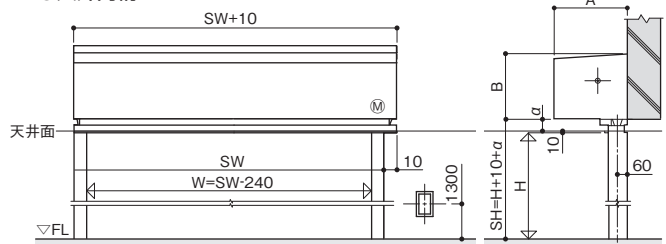
※SHはブラケット下端までの寸法を示し、H(有効高さ)もFLからブラケット下端までを示す。
SWはガイドレール外々寸法を示し、Wは有効開口(ガイドレール内々)を示す。

●天井内納まり



※SHはブラケット下端までの寸法を示し、Hは有効高さ(FLから天井面下端まで)を示す。
SWはガイドレール外々寸法を示し、Wは有効開口(ガイドレール内々)を示す。
※αは天井からブラケット下端までの寸法を示しα=100以上です。

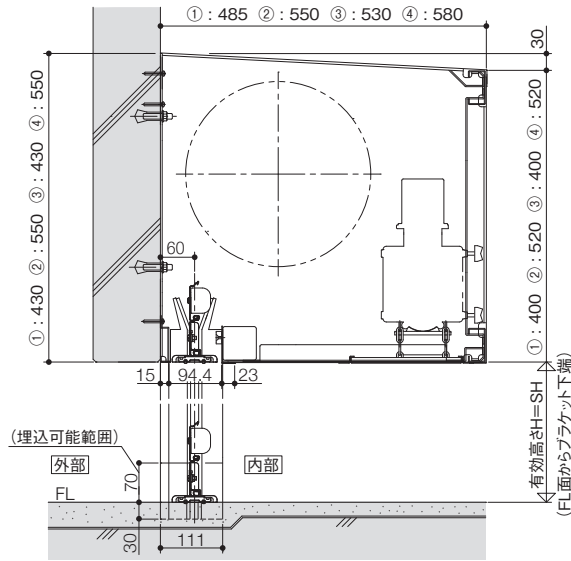
●天井内納まり



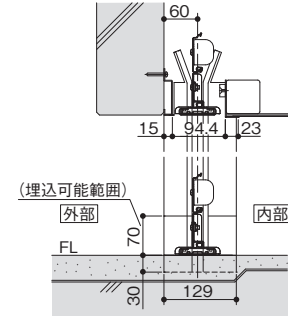
※SHはブラケット下端までの寸法を示し、Hは有効高さ(FLから天井面下端まで)を示す。
SWはガイドレール外々寸法を示し、Wは有効開口(ガイドレール内々)を示す。
※αは天井からブラケット下端までの寸法を示しα=100以上です。

■ケース納まり

標準HSタイプ
スマートHSタイプ

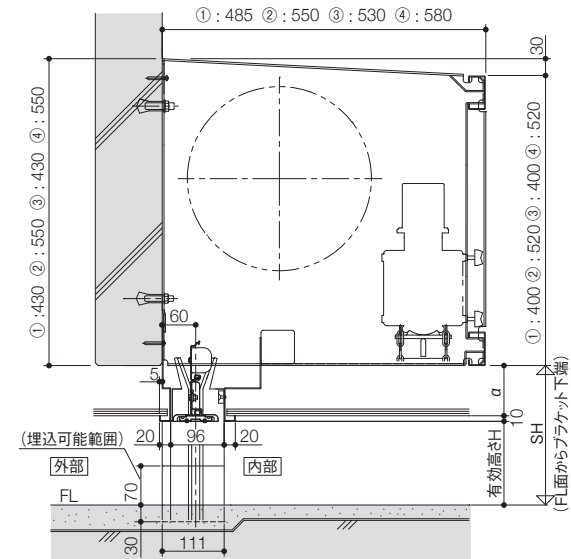


防火設備HSタイプ
防火設備スマートHSタイプ

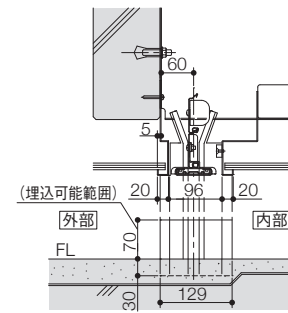


■天井内納まり

標準HSタイプ
スマートHSタイプ



防火設備HSタイプ
防火設備スマートHSタイプ

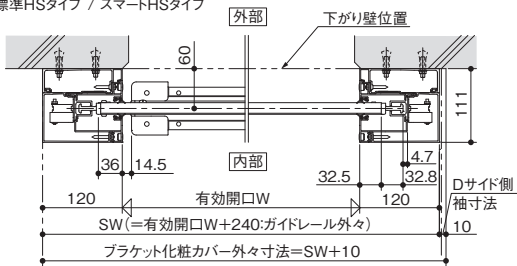


*αは天井からブラケット下端までの寸法を示しα=100以上です。

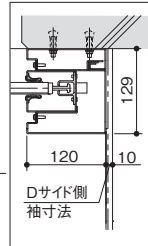
■露出レール納まり

【レール部平面納まり図】

標準HSタイプ / スマートHSタイプ

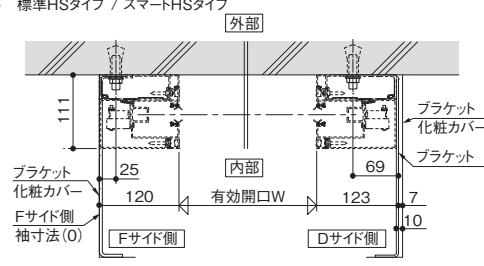


防火設備HSタイプ
防火設備スマートHSタイプ

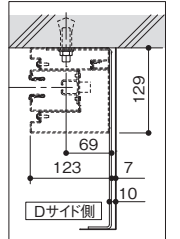


【ブラケット部平面納まり図】

標準HSタイプ / スマートHSタイプ



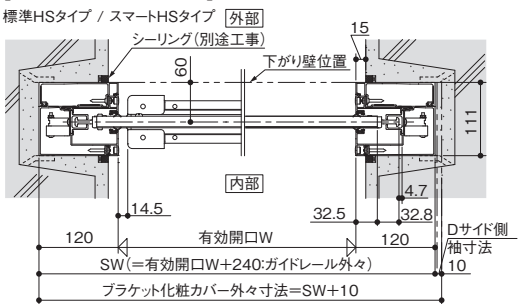
防火設備HSタイプ
防火設備スマートHSタイプ



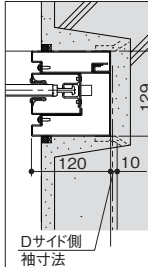
■埋込レール納まり

【レール部平面納まり図】

標準HSタイプ / スマートHSタイプ

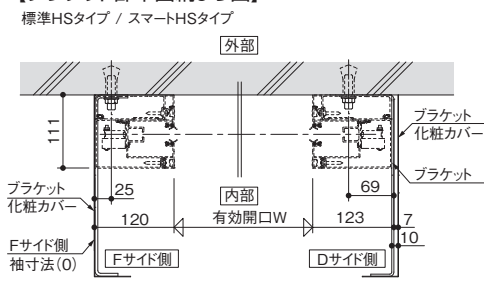


防火設備HSタイプ
防火設備スマートHSタイプ

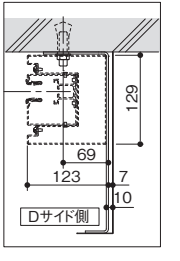


【ブラケット部平面納まり図】

標準HSタイプ / スマートHSタイプ

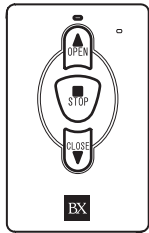


防火設備HSタイプ
防火設備スマートHSタイプ



無線操作装置

シャッター用リモコン セレカードⅢ



型式	3点式リモコン STX0031 型
実用到達距離	10~50m 程度 ※1
送信出力	1mW 以下
ID コード	約 1677 万通り (リモコンの固有番号)
送信周波数	426MHz
使用周囲温度	-20℃~+70℃

使用周囲湿度	90% 以下 (結露・氷結のないこと)
使用電池	コイン型リチウム電池 CR2025×1 個
電池寿命 (交換の目安)	約 1 年 (1 回 1 秒・1 日 10 回使用)※2
操作スイッチ	3 点式
送信ランプ	スイッチ操作に点灯
外形寸法	85×54×6mm

シャッター用リモコン セレクルーズⅡ (オプション)



型式	STX1731 (A)
実用到達距離	10~50m 程度 ※1
送信出力	1mW 以下
ID コード	約 1677 万通り (リモコンの固有番号)
送信周波数	426MHz
使用周囲温度	-20℃~+70℃
使用周囲湿度	90% 以下 (結露・氷結のないこと)
保存周囲温度	-30℃~+80℃
電源電圧	DC12V または DC24V (付属の USB 変換アダプタ使用時) DC4.4V~5.25V (付属の USB 変換アダプタ未使用時)
消費電流	電波送信時 : 約 60mA 電波未送信時 : 10mA 以下 電源スイッチ OFF 時 : 0mA
適用車種	電源ソケットの内径が 20.9mm 以上 22.0mm 未満の車種
製品重量	約 15g
外形寸法	45×30×12mm

■ご採用にあたって
(適用するシャッター)
住宅ガレージシャッターが対象機種となります。
御前様/ポルティエ/シャルティエ/小町様(電動式)
エスプリ(電動式)/モートR型/モートW型
●セレクルーズⅡを使用するシャッターには、
車両接触防止のため光電センサ(非接触式の障
害物感知装置)を設置していただきます。
●マンションの集合駐車場など、多数の車が出
入りする場所ではご使用できません。
●テレビ・ラジオの送信所近辺などの強電界地
域、フロントガラスに熱反射ガラスを使用し
ている車種でセレクルーズⅡを使用した場合、到
達距離が短くなる場合があります。

受信機 (セレカードⅢ・セレクルーズⅡ・ワイヤレス押しボタンスイッチ共通)

登録台数	256 台
------	-------

※1 到達距離はテレビ・ラジオの送信所近辺などの強電界地域や、建築状態および受信機設置場所により変わります。
※2 使用状況により異なる場合があります。
●本リモコンは、電波法に基づく特定小電力無線局として技術基準適合証明を受けています。(お客様の免許申請は不要です)

セレクトコネク2<ワイヤレス集中制御システム>(スマートフォン用アプリ)

アイコン表示 スマートフォン用アプリで外出先からシャッターの操作や状態を確認したり、スマートスピーカーを使った操作が可能です。



電圧 (ACアダプタ)	入力: AC100V 50/60Hz 出力: DC6V 1A	
消費電力	約3W	
有線LANポート	10BASE-T 100BASE-TX (RJ45モジュラジャック) (全/半二重・オートネゴシエーション)	
特定小電力無線	使用周波数	429MHz帯 426MHz (受信のみ)
	送信電力	10mW以下
	実用到達距離	10~50m
無線LAN	使用周波数	2.4GHz帯
	サポート規格	IEEE802.11b/g/n
	伝送速度	IEEE802.11b: 11Mbps IEEE802.11g: 54Mbps IEEE802.11n: 72Mbps
登録可能な送信機の台数	最大32台	
使用温度範囲	0℃~40℃	
使用湿度範囲	90% RH以下 (結露および氷結のなきこと)	

※御前様、ポルティエのスマートHSタイプ、防火設備スマートHSタイプ、シャルティエ、小町様、エスプリのスマートタイプのみ

ワイヤレス押しボタンスイッチ (オプション) ※詳細はP30をご覧ください。

障害物感知装置

○：標準装備 OP：オプション

	エスプリ エスプリ防火設備	小町様	シャルティエ	御前様	ポルティエ ポルティエ防火設備
負荷感知(感度調整型)	○	○	○		
光電センサ(FL~150mm)	OP	OP	OP	OP	OP
光電センサ(FL~500mm)	○※	○	○	OP	OP
多光軸センサ				○	○

※ガレージ用途ではない場合はオプションとなります

障害物感知装置は、シャッター降下中に障害物を感知するとシャッターを反転上昇させ自動停止します。

※光電センサ (FL~150mm)：対人用

※光電センサ (FL~500mm)：車用(ガレージ向け)

●光電センサ<エスプリ/小町様/シャルティエ> 仕様

種類	センサ部
型式	SH-1206MCC
検知方式	近赤外線ビーム遮光方式(対向型)
検知距離	センサWで最大10mまで
防水保護等級	IPX5
コード長	投光器側12m・受光器側6m
質量	260g(コード含む)
外観	PC樹脂(透明)

●光電センサ<御前様/ポルティエ>(オプション) 仕様(アンブ別置型)

種類	アンブ部
型式	OS-11/15C(BX)
電源電圧	DC12~24V
消費電力	1.0VA
検知出力	無電圧リレー1C接点
接点容量	DC50V 0.1A以下(抵抗負荷)
検知応答時間	遅延タイマー切替スイッチにより、下記の検出応答時間の設定が可能 ・リアルタイム動作:0.1秒以上の遮光を検知 ・遅延タイマー動作:1秒以上の遮光を検知
動作表示灯	緑色LED(光軸①)、赤色LED(光軸②)
操作スイッチ	感度設定ボタン
感度調整	設定ボタンONで感度設定が可能(自動感度設定機能)
使用温度範囲	-20~55℃(但し結露のないこと)
設置場所	屋内
耐外乱光	太陽光10万Luxにて誤作動無し(光軸より±5℃)

●多光軸センサ<御前様/ポルティエ>

電源電圧	DC12~36V
消費電流	120mA以下
使用周囲温度	-20~65℃(結露なきこと)
保存周囲温度	-40~80℃(結露なきこと)
検出方式	赤外線透過方式
検知距離	10m
検知素子	検知素子:32素子
動作表示灯	電源表示灯:緑色 出力表示灯:黄色 状態表示灯:赤色
保護構造	IP67

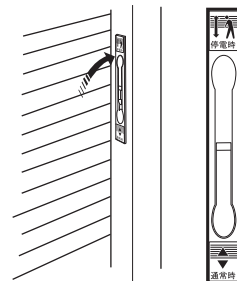
種類	センサ部
型式	SH-1206MCC
検知方式	近赤外線ビーム遮光方式(対向型)
検知距離	センサWで最大10mまで
防水保護等級	IPX5
コード長	投光器側12m・受光器側6m
質量	260g(コード含む)
外観	PC樹脂(透明)

※防水保護等級はJIS C 0920に準拠する。

手動切替装置小町様・シャルティエ・エスプリ(スタンダードタイプ)

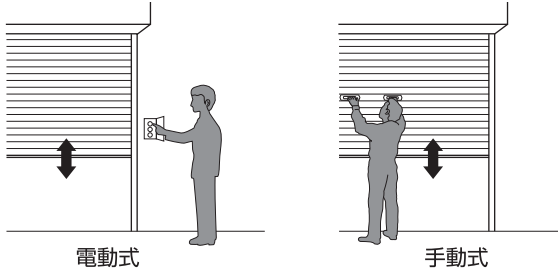
停電などの発生により、電動シャッターが操作できない事態が発生した場合は、シャッターを手動操作に切り替えてご使用できます。

※御前様、ポルティエには、本タイプの手動切り替え装置は付きません。操作はシャッターボックス内で行います。



仕様・納まりの確認事項

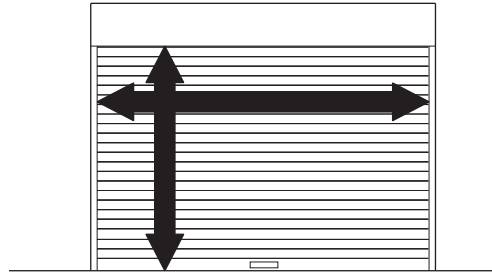
操作方法は
電動にしますか？手動にしますか？



電動式

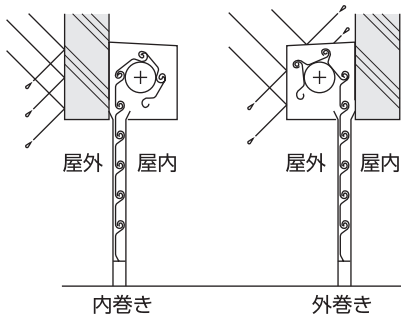
手動式

シャッターの開口寸法を確認してください



シャッターの取付け場所は
建物外部ですか？内部ですか？

ガイドレール・ブラケットをどこに取り付けるか検討



屋外 屋内

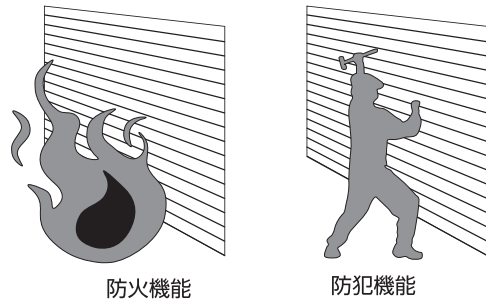
屋外 屋内

内巻き

外巻き

スラットの材質・板厚は？

シャッターの使用目的によりスラットを選定してください

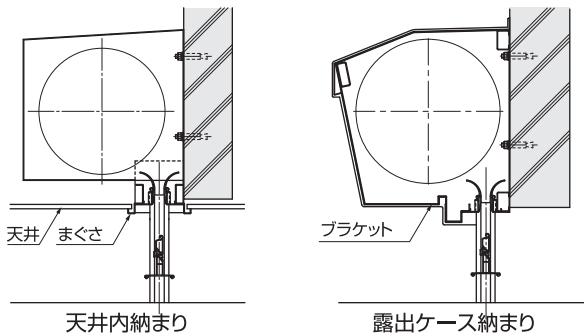


防火機能

防犯機能

天井内納まりにしますか？
露出納まりにしますか？

※電動の場合は天井に点検口を設置してください

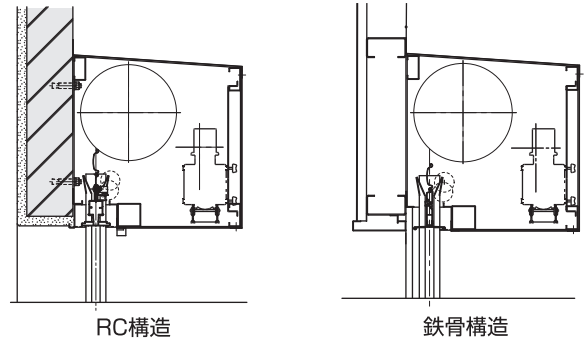


天井内納まり

露出ケース納まり

取付ける躯体の構造は？

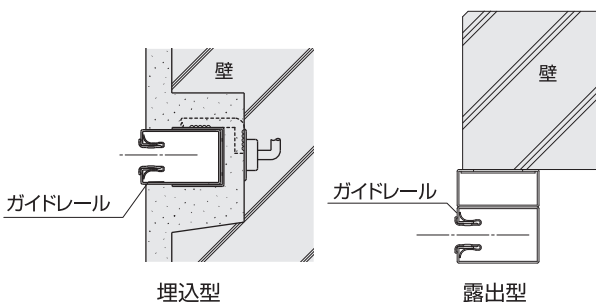
シャッター総重量に耐えられる躯体を設計してください



RC構造

鉄骨構造

ガイドレールは
埋込にしますか？露出にしますか？

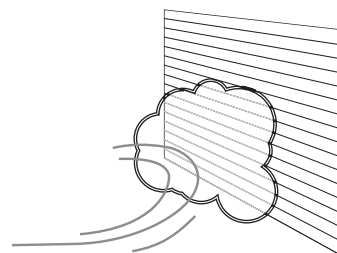


埋込型

露出型

現場は風の強い場所ですか？

耐風圧強度を確認してください



MEMO




BX

文化シャッター

文化シャッター株式会社

東京都文京区西片1丁目17-3 〒113-8535

お客様相談室

 0570-666-670 (ナビダイヤル有料)

03-5844-7111 (IP電話・海外からのご利用)

www.bunka-s.co.jp

修理・点検に関するお問い合わせは

 **0120-365-113**

365日いいサービス

アットタイムサービスシステム

ATSS

突然のシャッターや窓シャッターの故障。そんな時は、文化シャッターサービス(株)のATSS=アットタイムサービスシステムをご利用ください。フリーダイヤルひとつで365日素早く対応いたします。

No.696 初版 CA893-10K1'06-08
第11版 CA893-3M1'23-05

ご用命は

カタログの色は製品と多少異なる場合があります。製品改良のため予告なく仕様の変更をすることがあります。

