

アルミテラス カービーSR/DR・レッタNF

優しい曲線美と伸びやかな直線の3タイプ。
建物に美しく調和するシンプルデザイン。
日よけ、雨よけに最適、生活に潤いを演出します。



- 優しい曲線を描くカービー、伸びやかな直線を描くレッタをご用意。
お好みのタイプが選べます。
- 600N/㎡(61.2kgf/㎡)の積載荷重に耐えられます。
- バルコニー、手すりとの併用設置が出来ます。

カービーDR

カービーSR



※写真はアルミバルコニーNAⅡ型併用式です。

レッタNF

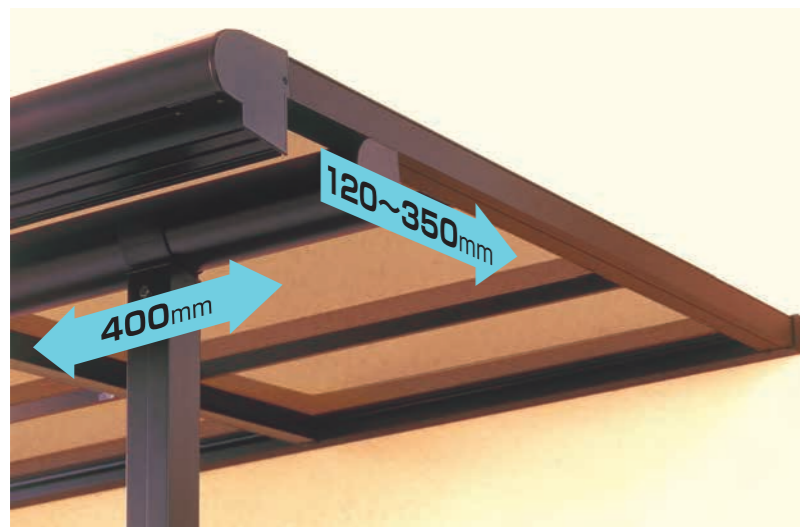


※写真はアルミ手すり併用納まりです。



カービーDR

オプション Options



●移動けた(オプション)

柱の立てにくい敷地条件でも、移動けた柱の間口方向内側へ400mm、出幅方向内側へ120~350mmの移動ができます。

■施工やお手入れが簡単な下貼り仕様



屋根ふき材(1枚)を下側からはめ込み、専用垂木で固定します。施工が困難な場所やバルコニーと併用の現場でもより安全な施工が出来るようになりました。
※バルコニー併用時は下貼り仕様为标准となります。



●竿掛け(オプション)

高さは590~990mmの範囲で調整可能です。カラーはブロンズ、ブラックになります。

カラーバリエーション Color Variation

主部材



屋根ふき材(ポリカーポネート)



※カタログ色は印刷のため実際の商品の色と多少異なる場合があります。

仕様概要 Specifications

●使用対象

木造(在来、2×4)
取付部位: 垂木がナ(テラス/地面より3.2m以下、併用式/地面より6m以下)
取付時期: 建物外壁仕上げ後

●サイズ

間口規格: 単体/1.5間、2.0間、2.5間
2連結/3.0間、3.5間、4.0間
3連結/4.5間、5.0間、5.5間、6.0間
出幅規格: 3R、4R、5R、6R、7R、

●雪おろしの目安

積雪深度が20cmを越える前に雪おろしをしてください。

●地方間

関東間

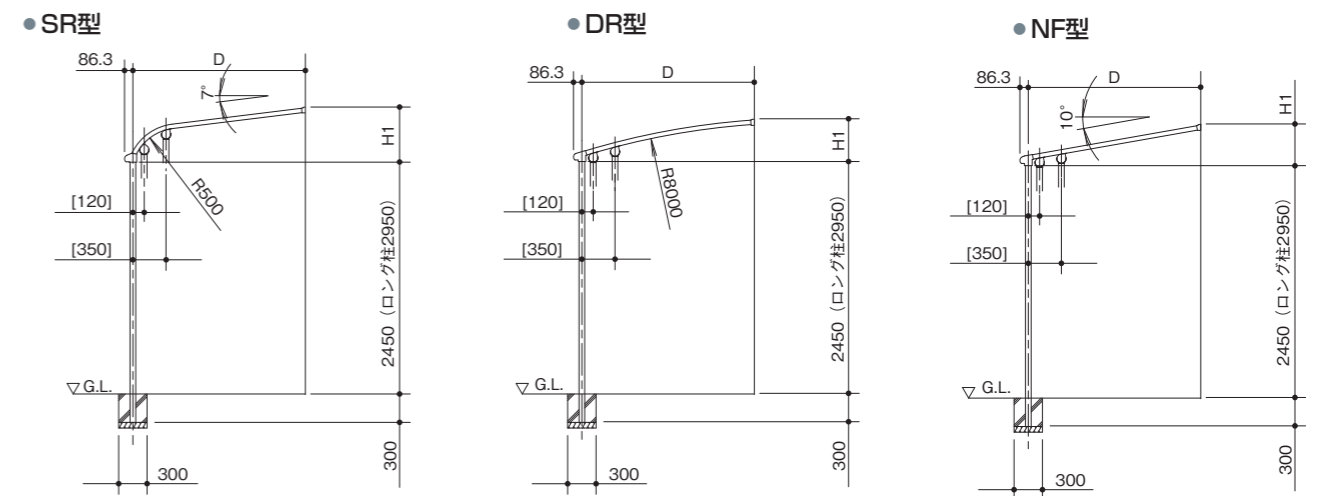
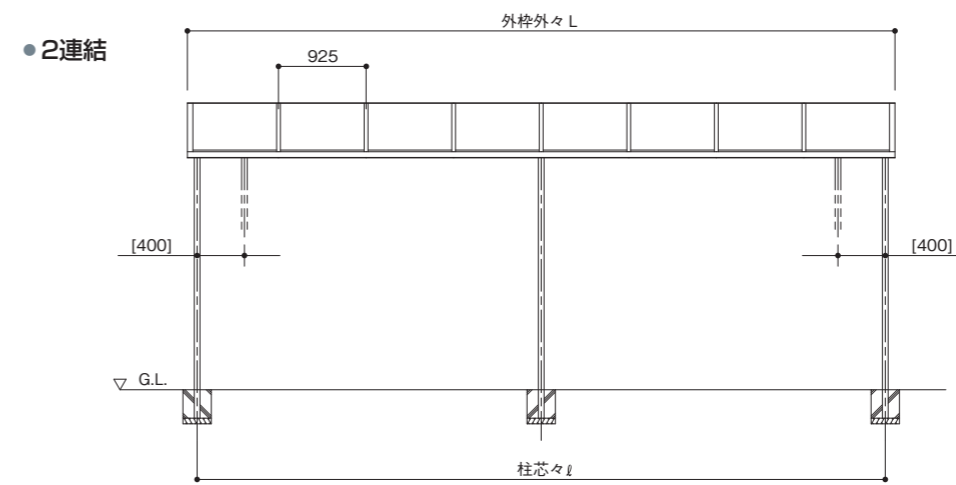
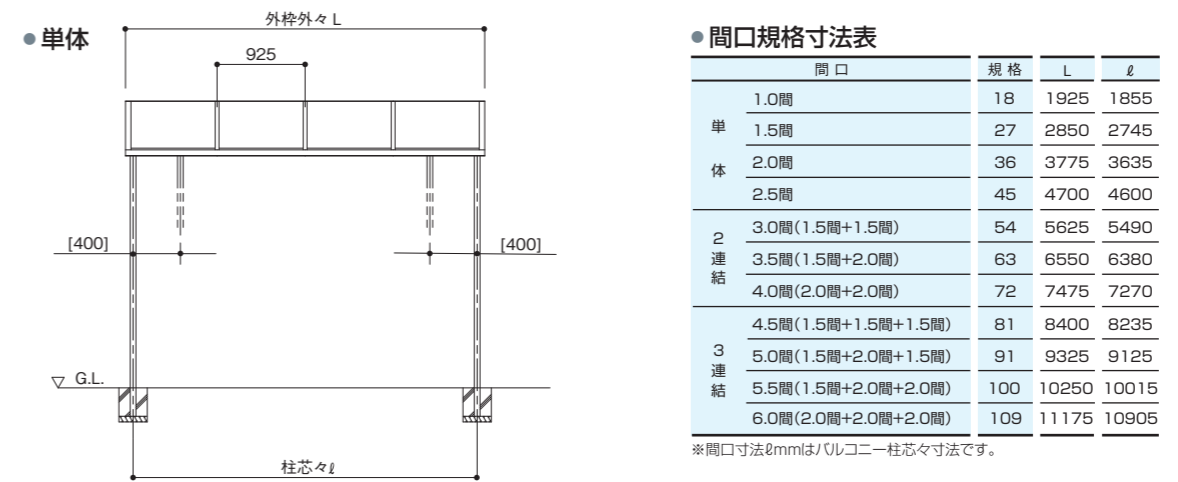
●積載荷重性能

600N/m²
(61.2kgf/m²)

●部材仕様

部品・部品名	材質	備考
主部材	JIS H4100 A6063SS-T5 (アルミニウム合金押出型材)	JIS H8602 陽極酸化塗装複合皮膜
屋根ふき材	JIS K6719 (ポリカーポネート樹脂板)	片面耐候処理
雨樋	硬質塩化ビニール押出成形品	

規格寸法図 Measurements



※[]寸法は柱移動可能範囲です。(オプション)
※カービー-SR-DRの規格4518、4521には間口補強けたが追加となります。

●出幅規格寸法表

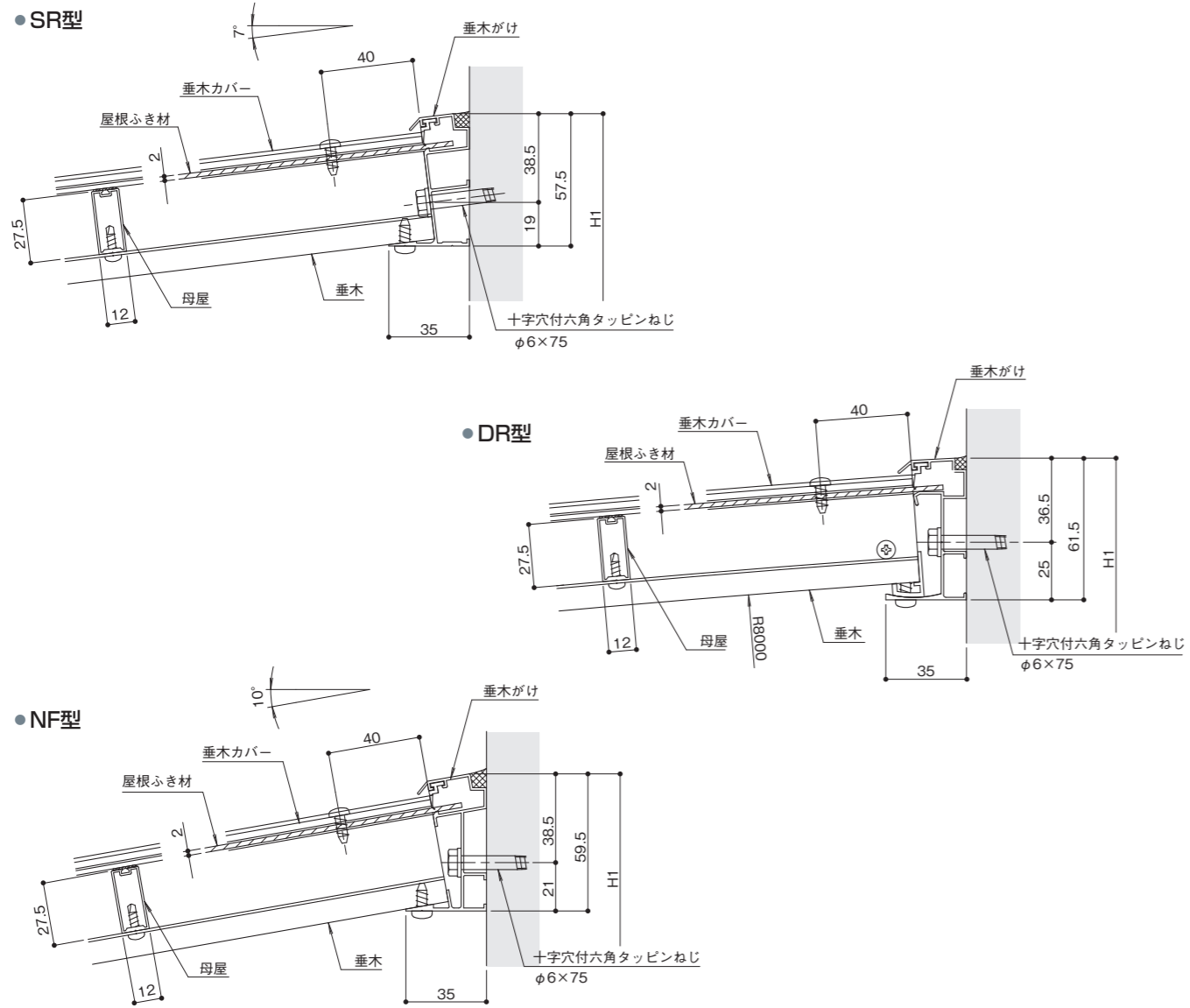
出幅	規格	カービー-SR		カービー-DR		レッタNF	
		D	H1	D	H1	D	H1
3R	09	932.5	470.3	932.5	332.3	932.5	276.7
4R	12	1232.5	507	1232.5	382	1232.5	329.6
5R	15	1532.5	543.8	1532.5	420.1	1532.5	382.5
6R	18	1822.5	579.4	1822.5	446.2	1822.5	433.6
7R	21	2122.5	616.3	2122.5	462	2122.5	486.5

※出幅寸法Dmmは取付面~バルコニー柱芯々寸法です。

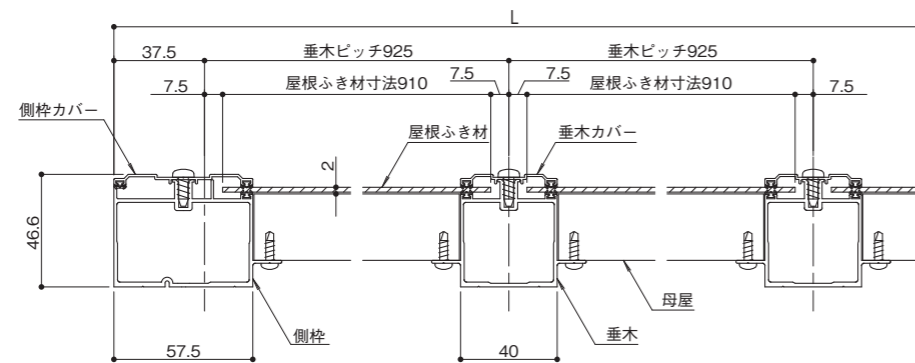
アルミニウム
カービー
レッタNF

BX

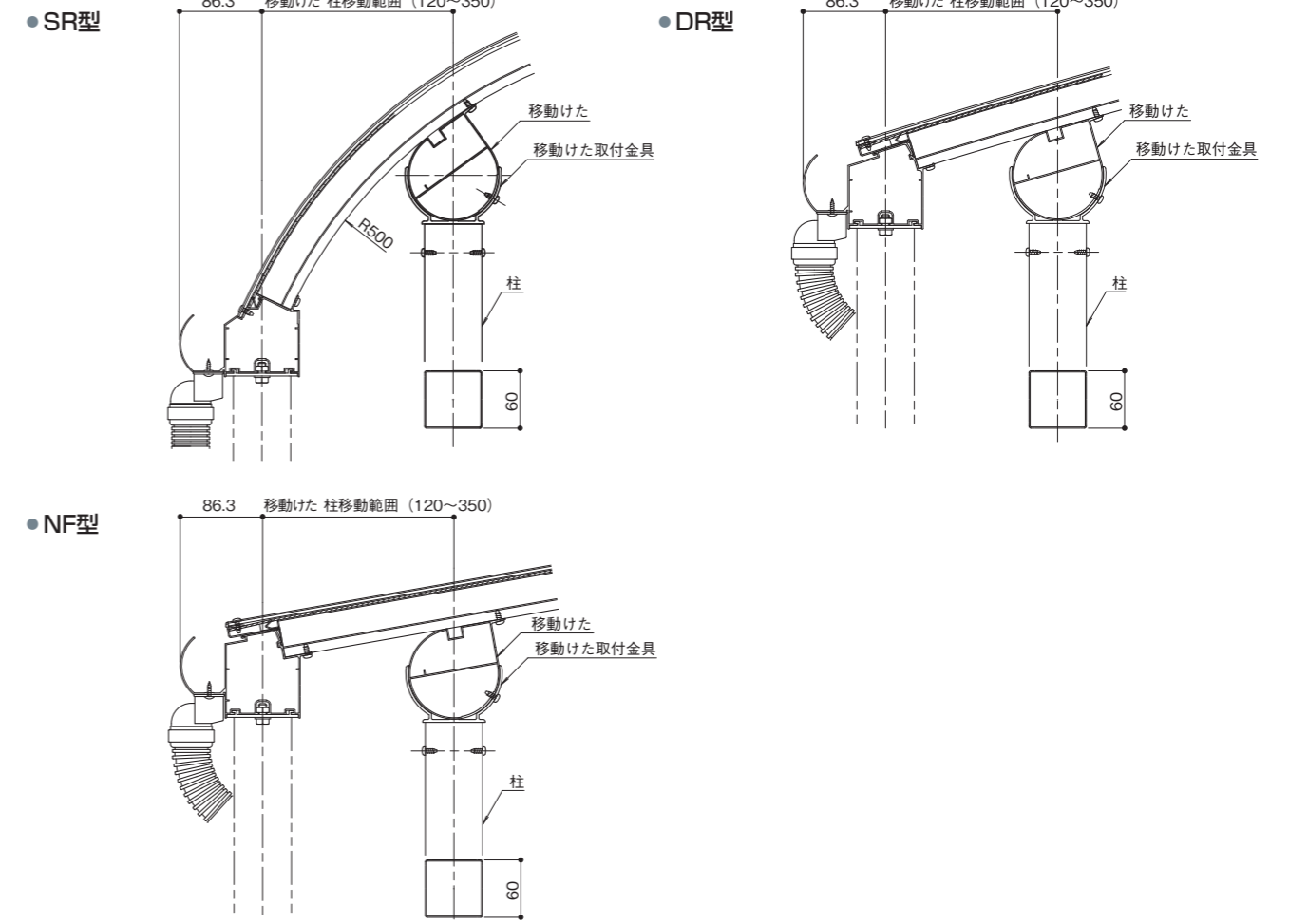
縦断面組立図 *Vertical Cross-section*



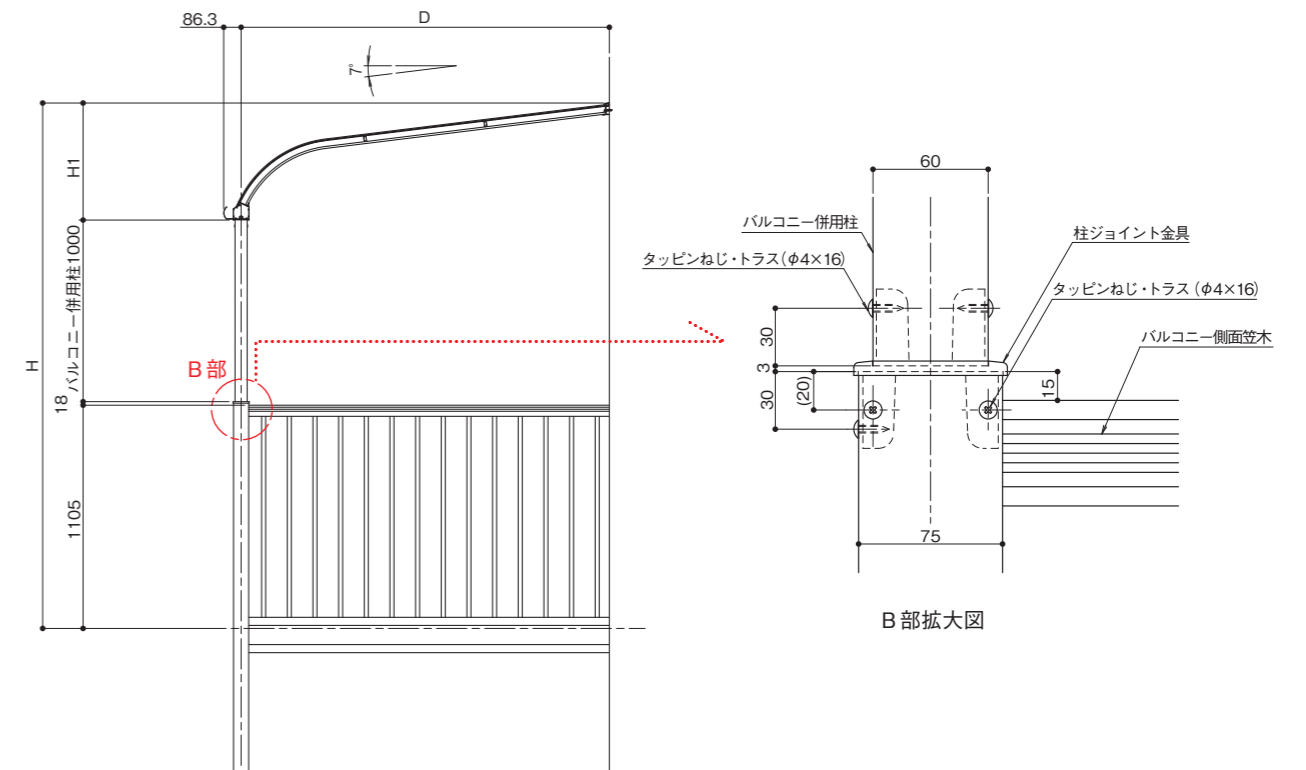
横断面組立図 *Horizontal Cross-section*



移動けた (オプション) *Options*



バルコニー併用式テラス・縦断面納まり図 *Vertical Cross-section*



掲載商品の採用上および使用上のご注意



アルミバルコニー

アルミバルコニー採用上のご注意

- 本商品を採用する際は安全性と美観を確保するために必ず当社担当と事前に打合せを行なってください。
- 本商品は一般地域用で積載荷重性能1800N/m² (183.7kg/m²) (積雪深度約40cm) を確保していますが、積雪地域での採用はさせていただきます。
- 母屋から落雪の恐れがある場所に設置するときは必ず母屋に雪止め工事を行なってください。
- デッキ材の調整面の高さは地面から3.5mまでとしてください。

NDI型

- 本商品は先付金具を取付ける位置に100×100以上の柱または235mm以上の胴差し、梁があることが取付けの最低条件です。この条件を満たさない場合は施工しないでください。
- 先付金具は必ず通しボルト施工を行ってください。梁や火打等の障害物がある場合は、先付金具（補強プレート付）を使用し、通しボルト施工を行ってください。
- 本商品の取付可能外壁厚さは12mm～50mmの範囲です。これ以外は施工できません。なお、直貼サイディングや通気胴縁厚さが12mm未満の場合は、防水および品質維持のため必ず先付金具カバーを使用してください。
- 笠木振れ止め金具を直接建物壁面に固定できない設置場所へは施工できません。その場合は必ず戸袋逃げ金具を使用して施工してください。
- 先付仕様・跳出し式の場合、併用式テラスの併設はできません。

NAII型

- 本商品の取付可能外壁厚さは40mm以下です。これ以外の場合は取付けできません。
- オプション部品を採用する場合は必ず当社担当にご相談ください。設置条件により採用できない場合があります。

アルミバルコニー使用上のご注意

- バルコニーの腐食を防ぎ、美しさを保つためには、日頃のお手入れが大切です。また誤った使用方法是、思わぬ事故の原因にもなります。耐久性を損なわず、安全に使用していただくために、以下のことにご注意ください。
- 積雪深度が40cmを越える前に雪おろしをしてください。
 - 手すりにロープなどをかけて、重い荷物を出し入れしないでください。
 - テレビのアンテナを手すりに取付けしないでください。また、洗濯機などのアースを手すりに取付けると、感電する恐れがあります。

アルミテラス

アルミテラス採用上のご注意

- 本商品を採用する際は安全性と美観を確保するために必ず当社担当と事前に打合せを行なってください。
- 各商品は下表の積載荷重性能を確保していますが、それ以上の条件下における採用はできません。

商品名	販売地域	積載荷重性能	積雪深度の目安
SR型・DR型・NF型・SRH型・DRH型・NFH型	一般地域	600N/m ² (61.2kgf/m ²)	約20cm

- 母屋から落雪の恐れがある場所に設置するときは必ず母屋に雪止め工事を行なってください。
- 本商品の取付可能高さは垂木かけ取付位置が、テラス式の場合は地面から3.2m以下、併用式の場合は地面から6m以下としてください。
- 本商品の取付可能外壁厚さは40mm以下です。これ以上の場合は取付けできません。

アルミテラス使用上のご注意

- テラスの腐食を防ぎ美しさを保つためには、日頃のお手入れが大切です。また誤った使用方法は、思わぬ事故の原因にもなります。耐久性を損なわず、安全に使用していただくために、以下のことにご注意ください。
- 積雪深度が規定量を越える前に雪おろしをしてください。
 - テレビのアンテナを手すりに取付けしないでください。また、洗濯機などのアースを手すりに取付けると、感電する恐れがあります。
 - 屋根ふき材のお手入れは大変危険ですから、ハウスクリーニング業者などの専門家にご相談ください。