

BX

文化シャッター

機構特許出願中

溶接に代わるドア枠無溶接工法

スマートアンカー

安心・安全・フレキシブルな無溶接工法を実現。
建築現場の環境改善・火災予防に最適です。



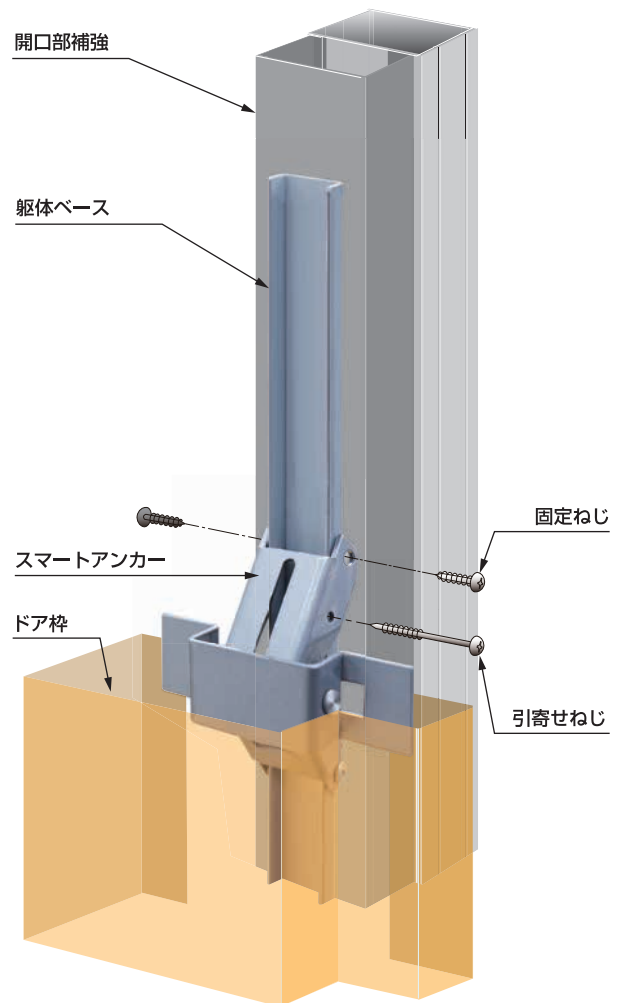
SD シリーズ



ヴァリフェイス



スライダーレ



※上記はイメージになります。タイプにより実物が異なる場合があります。
※引寄せねじは片側からしか固定ねじが打てない場合に使用します。

安全なスマートアンカー

溶接作業を行わないため、**火災予防の各種工程が不要になります。**

(防汚・消火器準備等)

スマートアンカーは、ねじ止めだけで取付が可能です。

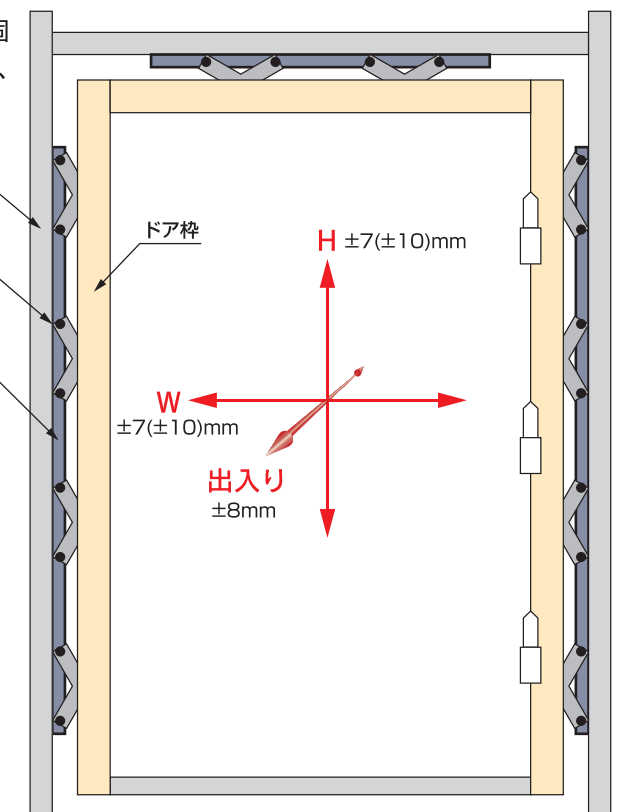
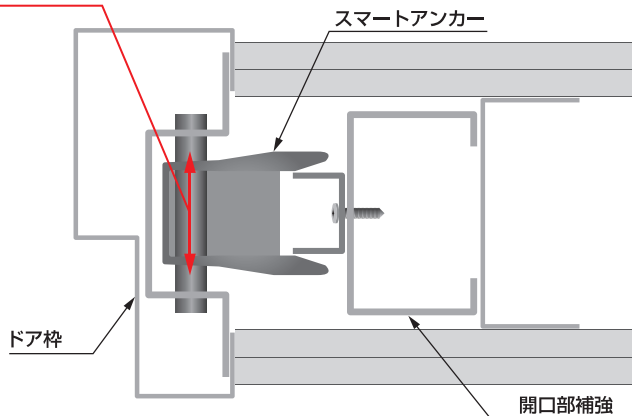
火花や火災が発生しないため、火災予防の各種工程が不要で安全です。

フレキシブルなスマートアンカー

スマートアンカーが開口部補強のズレもフレキシブルに吸収し強固に固定します。従来の無溶接工法に比べ開口部補強の精度を求めないため、作業がスピーディーです。

また、リニューアルにもご採用いただけます。

出入り ±8 mmの調整が可能



安心なスマートアンカー

※()は「SKD」「SDシリーズ」「PDシリーズ」「ホテルドアシリーズ」対応範囲

スマートアンカーは、JIS A 4702 に規定されている各種性能試験を行い、溶接と同等の強度を確認しており安心してお使いいただけます。

- ・開閉繰返し試験
- ・鉛直荷重強さ試験
- ・防火試験
- ・耐風圧性試験
- ・ねじり強さ試験
- ・面内変形追従性試験
- ・耐衝撃性試験
- ・地震動試験※

※兵庫県南部地震（阪神淡路大震災）、東北地方太平洋沖地震（東日本大震災）の波形で地震動試験を行い、枠にずれなどないことを確認しています。

〈スマートアンカー対応製品〉

対応躯体：軽量鉄骨壁

対応機種：SKD、SDシリーズ、PDシリーズ、ホテルドアシリーズ、ヒクオス、スライドーレ

カムスライダー※、ヴァリフェイス※、ヴァリフェイスAi※

※カムスライダー、ヴァリフェイス、ヴァリフェイスAiは次の収納方式に対応いたします。

収納方式	機能	カムスライダー					ヴァリフェイス	ヴァリフェイスAi
		一般	タフネス	リニアモーター電動タイプ	遮音タイプ	特定防火設備(適合品)		
壁内設置	壁収納タイプ：F6	●	●	●	●	●	●	●
	二重引込タイプ	●				●		
	両面戸袋タイプ：F1	●		●		●		
	外面戸袋タイプ：F3	●		●		●		
壁面設置	二重引きタイプ	●						
	三方枠戸袋なしタイプ：F4	●	●	●	●	●	●	
	二重引きタイプ	●						
	三方枠内面戸袋タイプ：F5	●		●		●		



文化シャッター株式会社
 本社 / 〒113-8535 東京都文京区西片1丁目17-3
 お客様相談室
 ☎ 0570-666-670 (ナビダイヤル有料)
 03-5844-7111 (IP電話・海外からのご利用)
 ホームページ <https://www.bunka-s.co.jp/>

●ご用命は