

BX

文化シヤッター

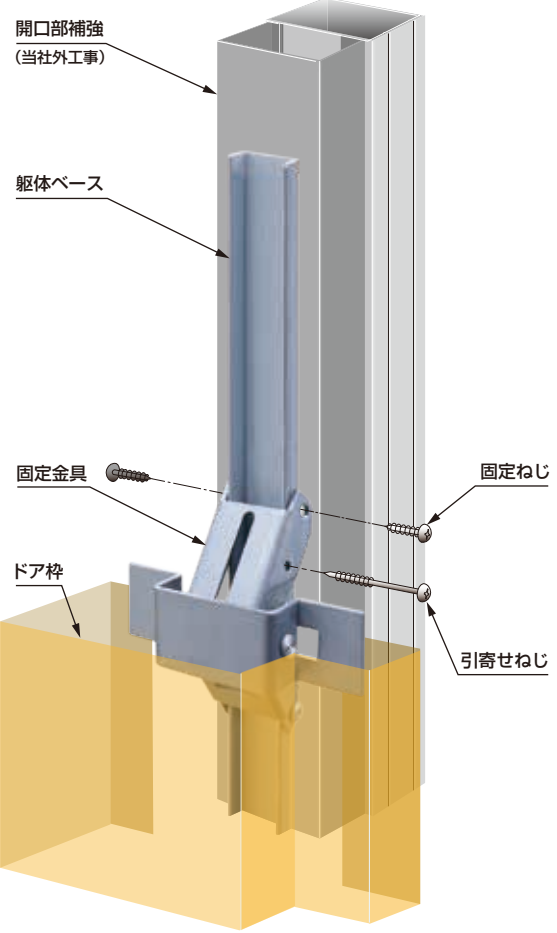
溶接に代わるドア枠無溶接工法

スマートアンカー

建築現場の環境改善・火災予防に最適、
施工時間の短縮にも貢献します。
三方枠に加え下枠の無溶接も実現しました。



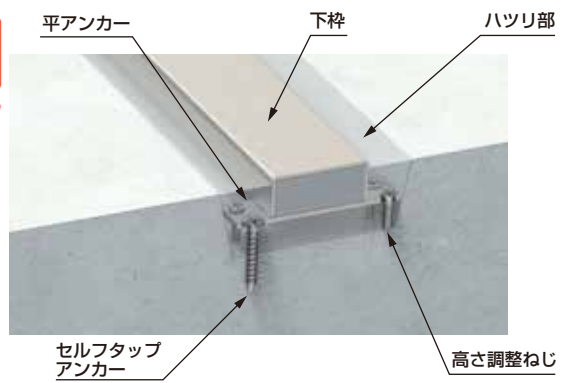
三方枠



※上記はイメージになります。タイプにより実物が異なる場合があります。
※引寄せねじは片側からしか固定ねじが打てない場合に使用します。



下枠
NEW



※写真は対応商品の一部です。

安全なスマートアンカー

溶接作業を行わないため、火災予防の各種工程が不要になります。

スマートアンカーは、ねじ止めだけで取付が可能です。
火花や火炎が発生しないため、火災予防の各種工程が不要で安全です。
(防汚・消火器準備等)

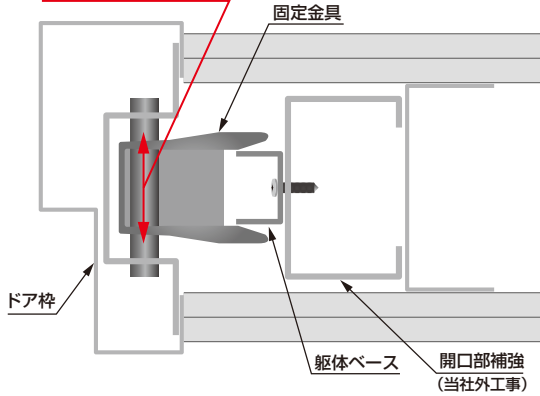
調整がフレキシブルな工法

三方枠と開口部補強は固定金具で、下枠は高さ調整ねじで柔軟に対応します。

溶接による固定方法とは違い、三方枠は各箇所ごとで調整が可能、下枠は高さ調整ねじでレベルを決めるだけの簡単固定、作業の効率化に繋がります。またリニューアルにもご採用いただけます。

三方枠

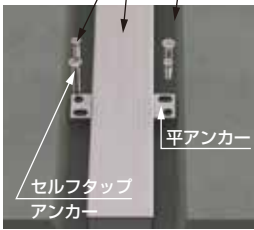
出入り ±8 mmの調整が可能



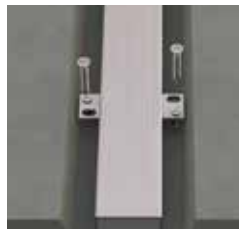
下枠

NEW

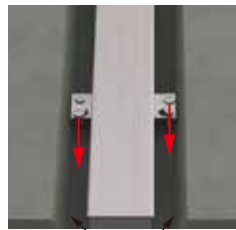
高さ調整ねじ 下枠 ハツリ部



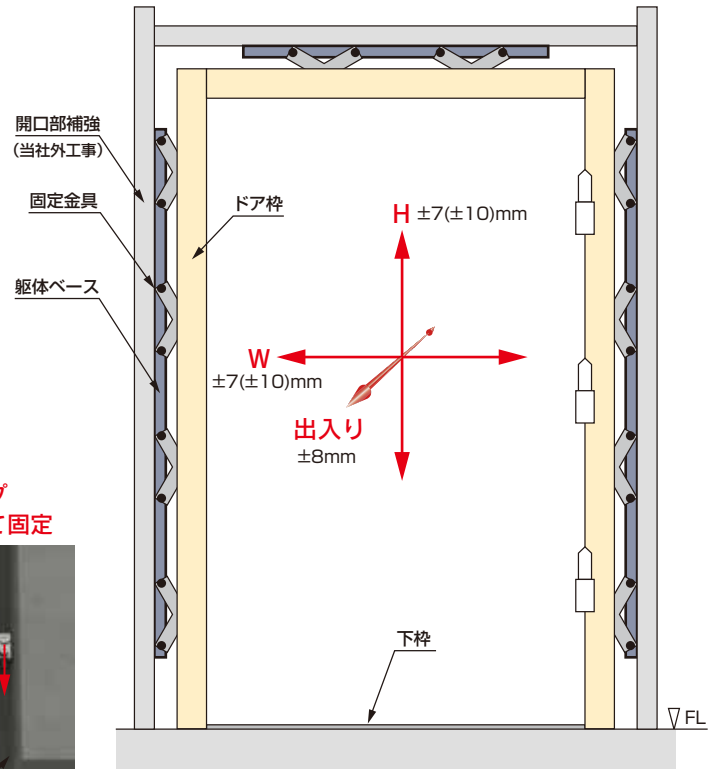
① 調整ねじでハツリ部の底までの高さを調整



② 調整後セルフタップアンカーにて固定



下枠固定後、床を上げます。



※()は「SKD」「SDシリーズ」「PDシリーズ」「ホテルドアシリーズ」対応範囲

安心なスマートアンカー

スマートアンカーは、JIS A 4702 に規定されている各種性能試験を行い、溶接と同等の強度を確認しており安心してお使いいただけます。

- ・ 開閉繰返し試験
- ・ ねじり強さ試験
- ・ 鉛直荷重強さ試験
- ・ 面内変形追従性試験
- ・ 防火試験
- ・ 耐衝撃性試験
- ・ 耐風圧性試験
- ・ 地震動試験 ※

※兵庫県南部地震（阪神淡路大震災）、東北地方太平洋沖地震（東日本大震災）の波形で地震動試験を行い、枠にずれなどないことを確認しています。

〈スマートアンカー対応製品〉

対応躯体：軽量鉄骨壁、木造躯体

対応機種：SKD、SDシリーズ、PDシリーズ、ホテルドアシリーズ、ヒクオス、スライドレ

カムスライダー※、ヴァリフェイス※、ヴァリフェイスAi※

※カムスライダー、ヴァリフェイス、ヴァリフェイスAiは次の収納方式に対応いたします。

収納方式	機能	カムスライダー						
		一般	タフネス	リニアモーター電動タイプ	遮音タイプ	特定防火設備(適合品)	ヴァリフェイス	ヴァリフェイスAi
壁内設置	壁収納タイプ：F6	●	●	●	●	●	●	●
	二重引込タイプ	●						
	両面戸袋タイプ：F1	●		●		●		
壁面設置	外面戸袋タイプ：F3	●		●		●		
	二重引きタイプ	●						
	三方枠戸袋なしタイプ：F4	●	●	●	●	●	●	
	二重引きタイプ	●						
	三方枠内面戸袋タイプ：F5	●		●		●		

BX

文化シャッター

文化シャッター株式会社

本社 / 〒113-8535 東京都文京区西片1丁目17-3

お客様相談室

☎ 0570-666-670 (ナビダイヤル有料)

03-5844-7111 (IP電話・海外からのご利用)

ホームページ <https://www.bunka-s.co.jp/>

●ご用命は