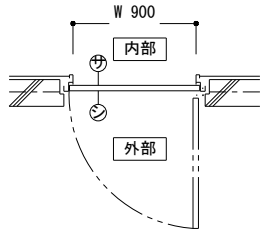
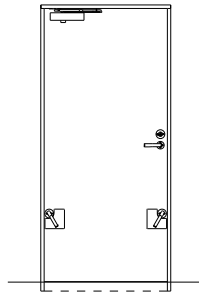
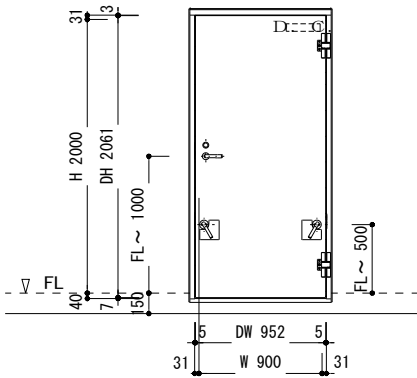
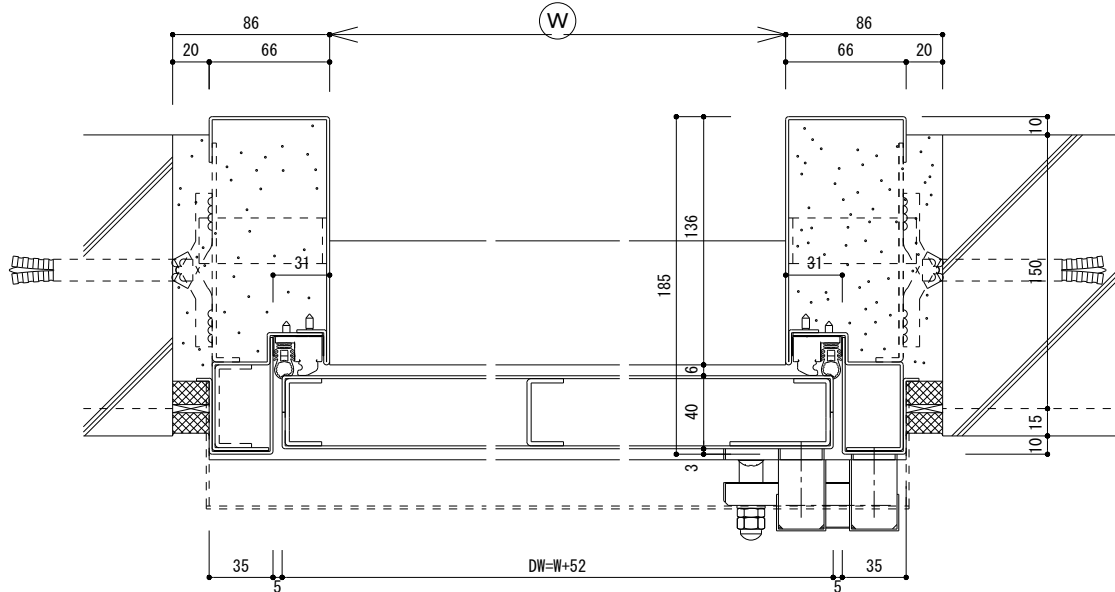


外部側姿図

内部側姿図



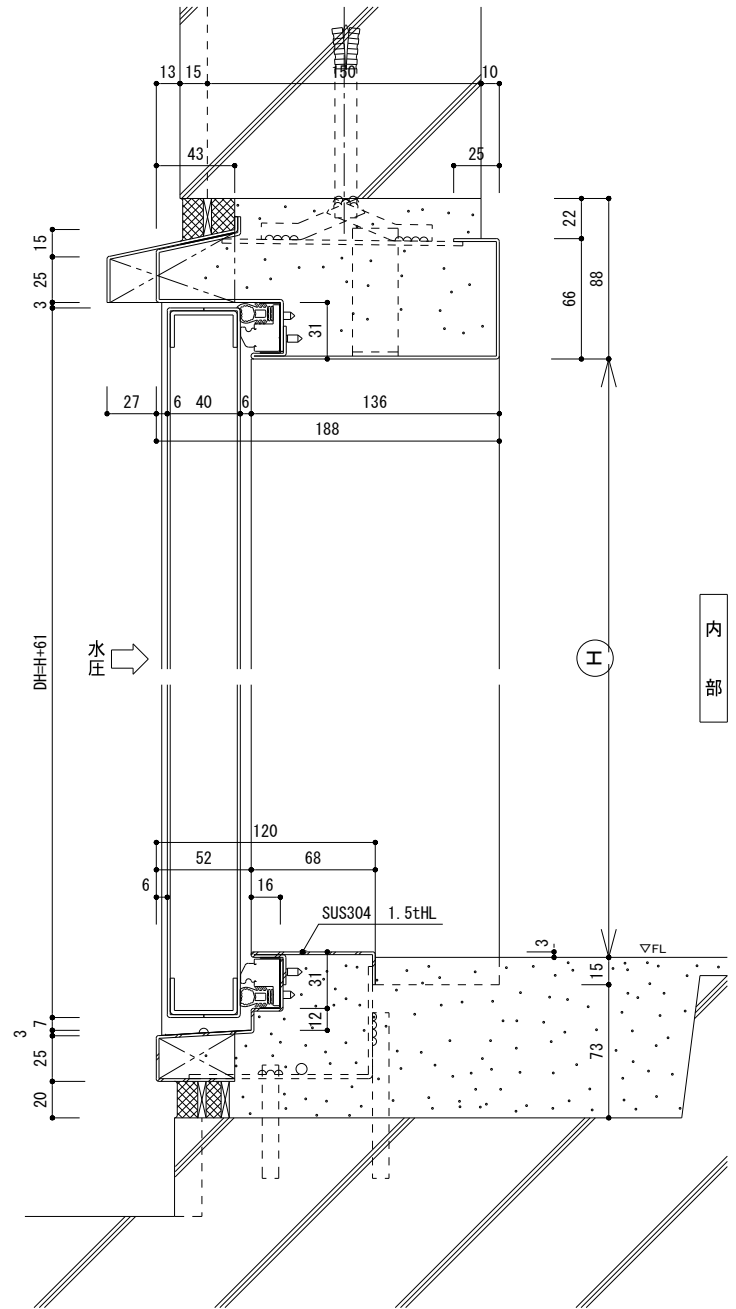
内部



外部

符号	数量	仕上	枠: SOP(別途)	枠形状
SD 1	1		扉: SOP(別途)	S · T · SAT · PAT 特防 · 防火 · 一般
金具品名	メーカー	品番型式	単位数量	備考
止水レバーハンドル錠			1	BS/76
止水本錠錠				BS/76
止水ゲレモン			2	BS/64
二輪丁番			2	
D C			1	ストップ無
エアタイトゴム			1	
止水ゴム			1	
戸当り			1	

外部



内部

文化シャッター

アクアード
片開き