

止水板取付見付け面

中柱

23

80

外部

PH+88

PH= (600, 475, 350)

止水板

内部

30

NL= (700, 575, 450)

NL-160

NL+41

55

(42)

(11)

21

150

止水ゴムつぶれ:

7mm以上 (設置時)

(50)

65

130

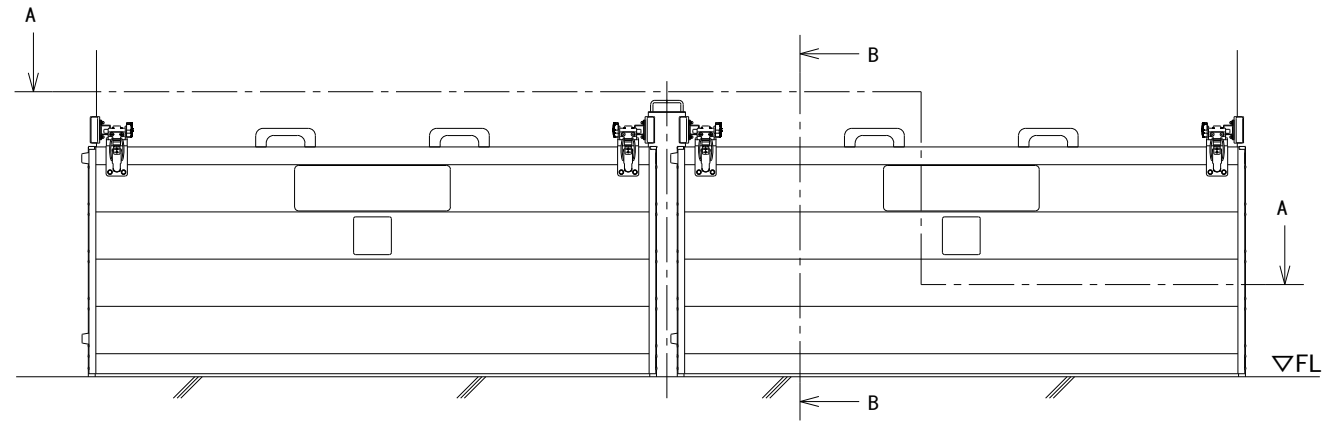
195

250

B-B断面

BX施工 (調整)  
中柱底部ゴムつぶれ:  
4mm以上 (設置時)

打ち込み式アンカー  
SDA-1040同等品 (現場施工)



ラクセット外観姿図 (1:20)

PH	NL
350	450
475	575
600	700

内部

152

152

132

132

92

92

脱着脚

脱着脚取付ボルト  
六角穴付きボルトM8×25

100

195

250

26.5

35

(1)

止水ゴムつぶれ:  
5mm以上 (設置時)

止水板取付見付け面

ゴム足

16.8

(50)

取付穴塞ぎボルト  
六角穴付き極低頭ボルトM8×12

止水板

20

45

20

(60)

20

W2

20

PW=W2+40

PW=W2+40

開口W

水圧 外部

A-A断面

塞ぎねじ 20

通常時



ラクセット  
連装 内部突出納まり