

BX

文化シャッター

BX 止水板

NEW
スチールドア
ラクセットSDタイプ

遂に登場・スチールドア専用の止水板!

簡単・スピーディ設置

設置はパネルをドア枠に押付けるだけなので非常に簡単。
急な豪雨にも簡単・スピーディに対応できます。

新設・既設のスチールドアに
工事不要で設置可能

スチールドアの枠を利用するので、工事不要で設置が可能です。また、新設・既設を問わずご採用いただけます。

※設置場所の状態によっては事前工事が必要になる場合がありますので、弊社営業担当までご相談ください。

設置後にドアの開閉が可能

ドア枠にはめ込む構造なので
設置後でもドアの開閉が可能です。



高い止水性能

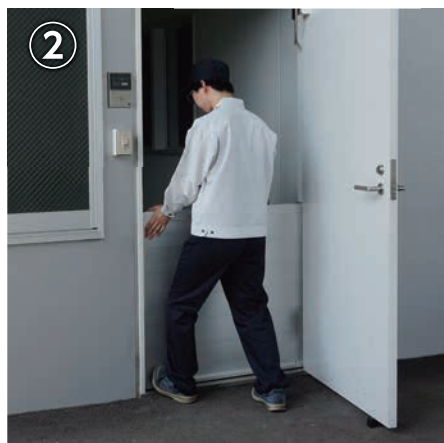
※1
漏水量はWs-5 相当と高い止水性能を誇ります。止水高さは
3種類 (350mm,600mm,850mm) からお選びいただけます。

※1: 浸水防止用設備に関する JIS 規格【JIS A 4716】

設置手順 ※設置は屋外側から行います。



① ドアを開けます。



② ラクセットSDタイプをドア枠にはめ込み、
上から押しつけます。



③ ドアを閉めて設置完了です。

仕様

パネル材質	アルミニウム合金押出型材
止水高さ	350mm,600mm,850mm
パネル厚	26.4mm
重量	約 12kg/㎡以下
止水ゴム	EPDM

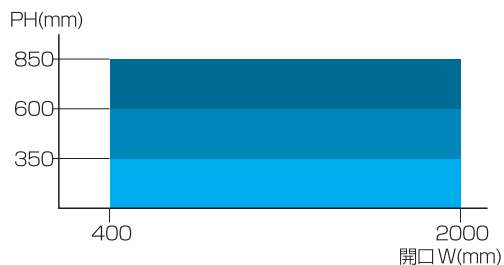
※止水ゴムは、2年に1回を目安として交換をお願いします。
 ※強風時は、扉にはさまれないようご注意ください。

止水性能 JIS A 4716 漏水量による等級

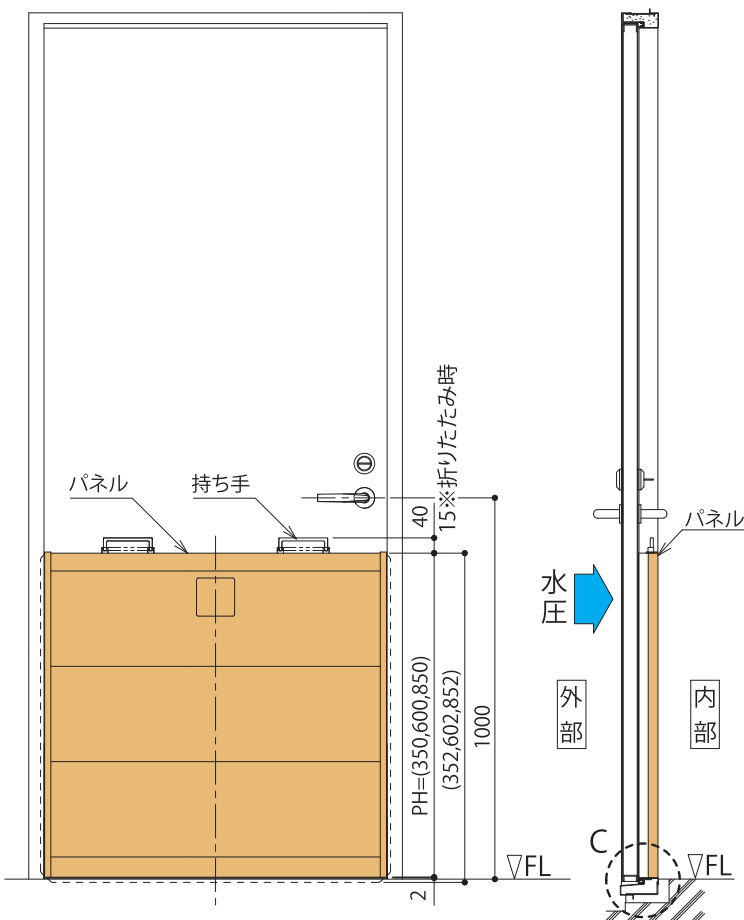
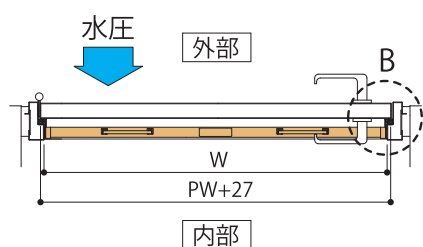
浸水防止性能等級	Ws-5 相当 (10~20ℓ/(h・㎡) 以下)
----------	---------------------------

※本製品は完全止水製品ではありません。
 ※止水性能は実験値であり保証値ではありません。
 ※設置箇所の状況、設置環境、設置の仕方により止水性能は変わります。

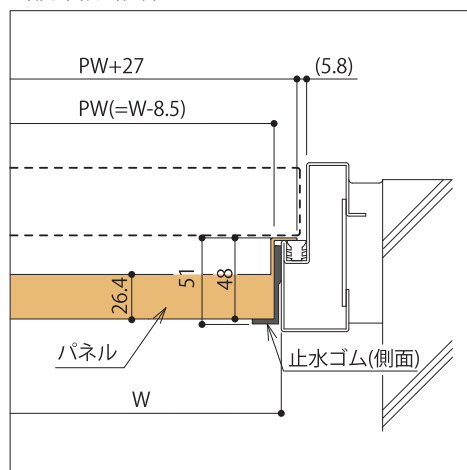
許容範囲



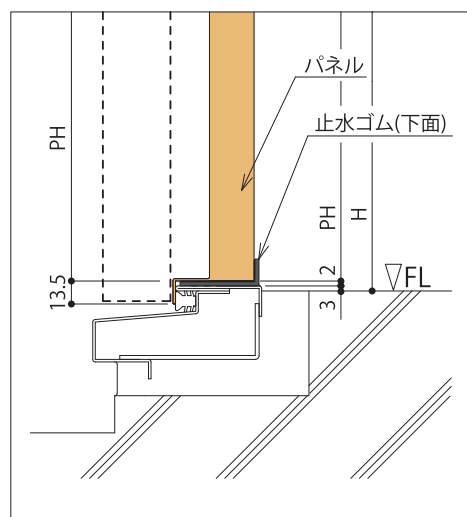
納まり図



B部詳細 縦枠



C部詳細 下枠(段付き)



文化シヤッター

文化シヤッター株式会社

本社 / 〒113-8535 東京都文京区西片1丁目17-3

お客様相談室 03(5844)7111

ホームページ <http://www.bunka-s.co.jp/>

●ご用命は