

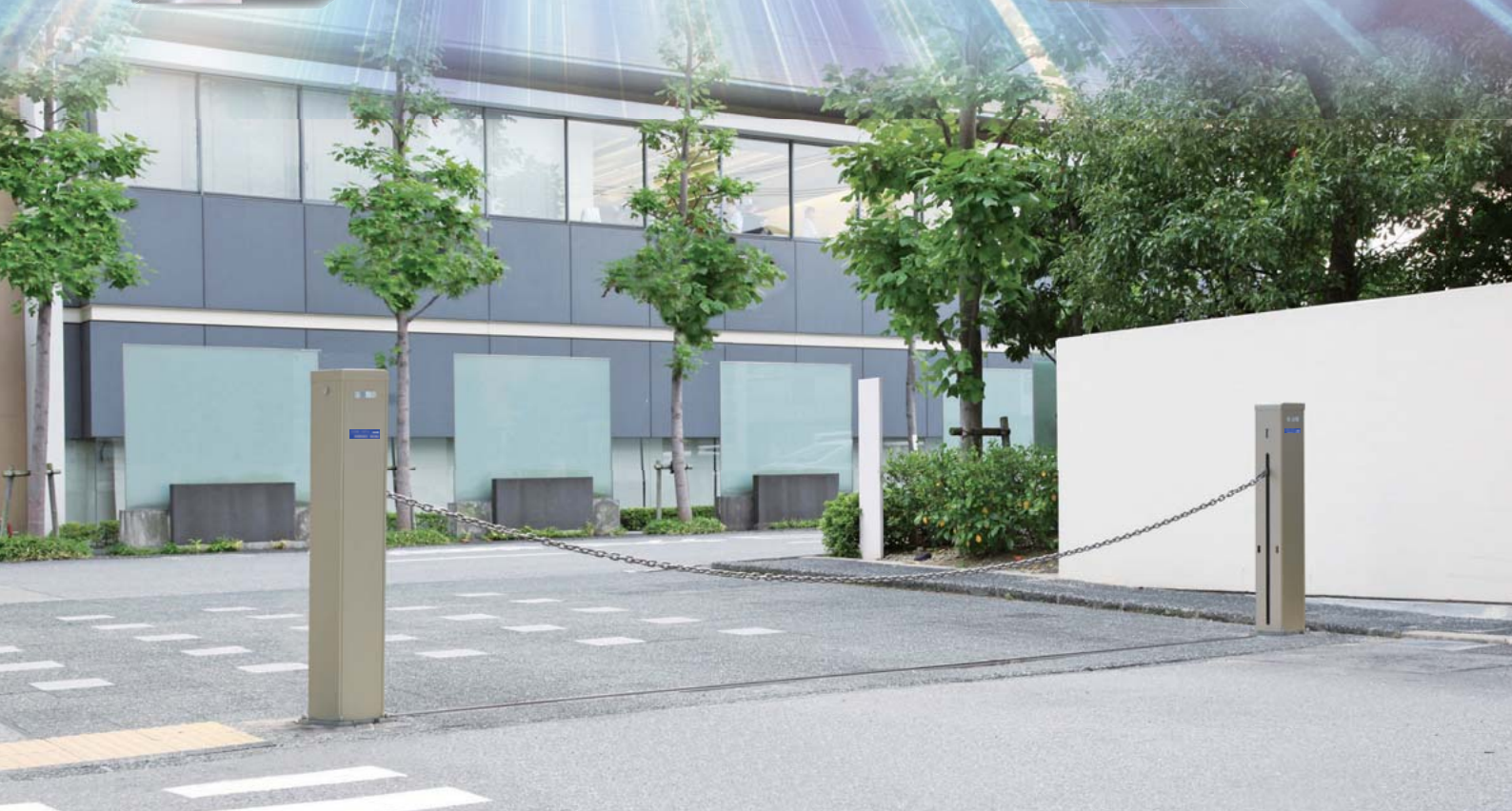
PARK KEEPER



CGM-15F



CGM-15D7

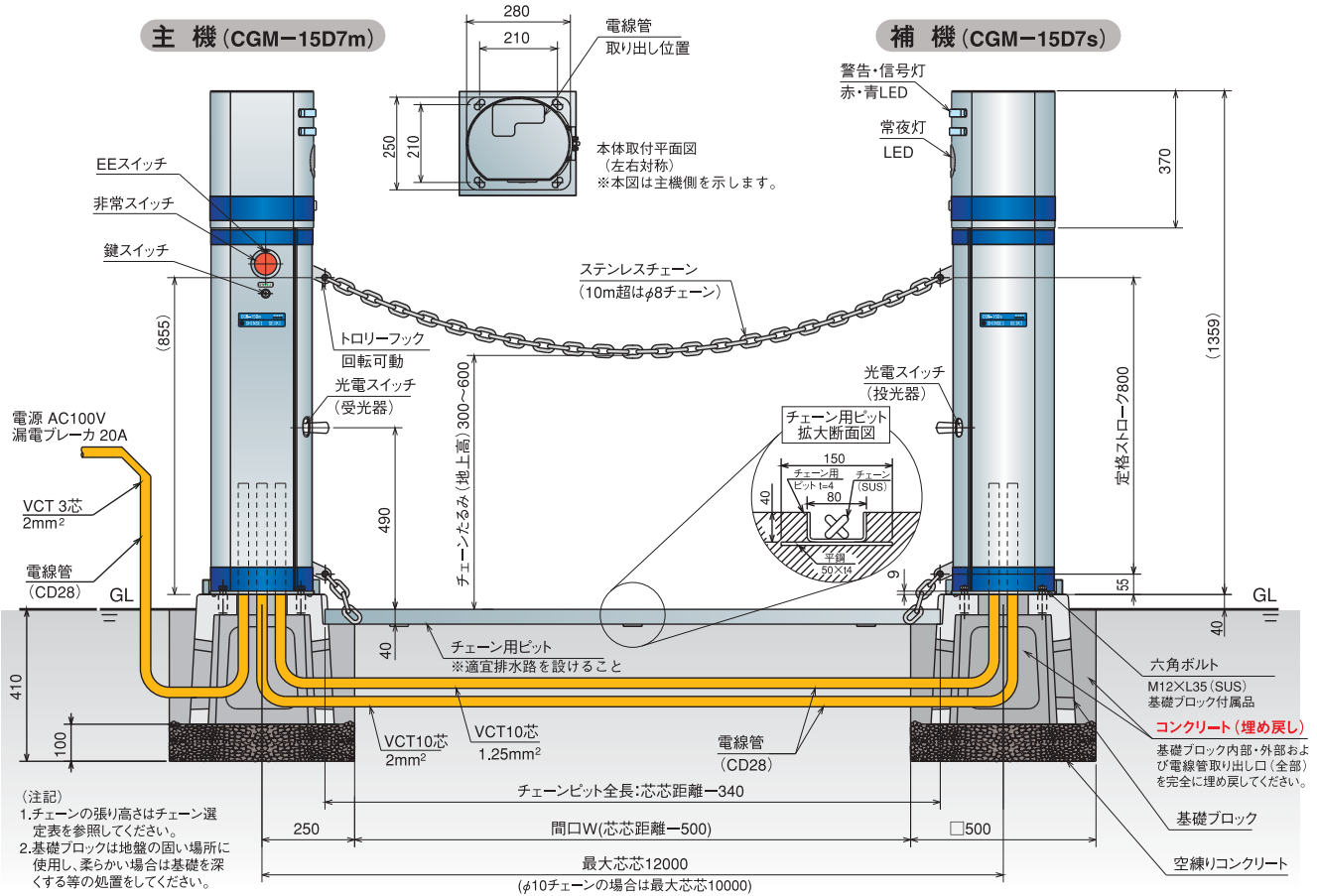




PARK KEEPER CGM-15D7



施工図



リモコン送信機

[電波法適合品] 証明規則第2条第1項第8号の特定無線設備

・個別ID番号を持つカードリモコン

設置されたパーク・キーパーにリモコンの個別IDを登録。(登録、抹消は簡単に行えます) 未登録のリモコンは受け付けません。また、紛失や盗難にあったリモコンのIDを抹消することにより、そのリモコンを使用不可にすることができます。

・アンテナを装置に内蔵

リモコン用アンテナを装置に内蔵しました。受信距離は10~50m。アンテナが外部に出ないので、折られるなどのいたずらを防止します。



1 警告灯・信号灯(赤、青LED)

チェーン昇降時は赤色シグナルが点滅し警告、チェーンが下降停止すると青色シグナルが点灯し通過OKとなります。車内からチェーンが見えなくても、目で確認できるので安心です。また、夜間時には3秒に1回の間隔で赤色シグナルが点滅します。



2 常夜灯(白色LED)

夜間センサーで自動的に点灯し、チェーンを照らします。LED採用により、視認性の向上と長寿命を実現できました。



5 緊急時非常スイッチ

火災など緊急時(消防車)には、非常開放装置で対応できます。赤いボタンカバーを破り、スイッチを押すとチェーンは下降します。



3 光電スイッチ

ゲート間にセンサーが走っており障害物を感知した時上昇を中止し、チェーンは下降停止します。障害物の感知がなくなるとタイマーカウント後、チェーンは上昇します。



6 洗みシャックル・安全ピン

万が一、車がチェーンを引っ掛けた時、チェーンを固定しているピンが折れ、チェーンが外れるようになっています。安全ピンは、本体の損傷を最小限に抑えます。



4 鍵スイッチ(手動操作可能)

鍵スイッチによりチェーンを下降させることができます。ごみ収集車や公共車両などは鍵を渡しておけば安心。保守や管理も楽です。



7 停電時セフティ機能

停電時、チェーンは自動的に下降します。その後、通電すると自動的に上昇し、通常状態に戻ります。

施工例

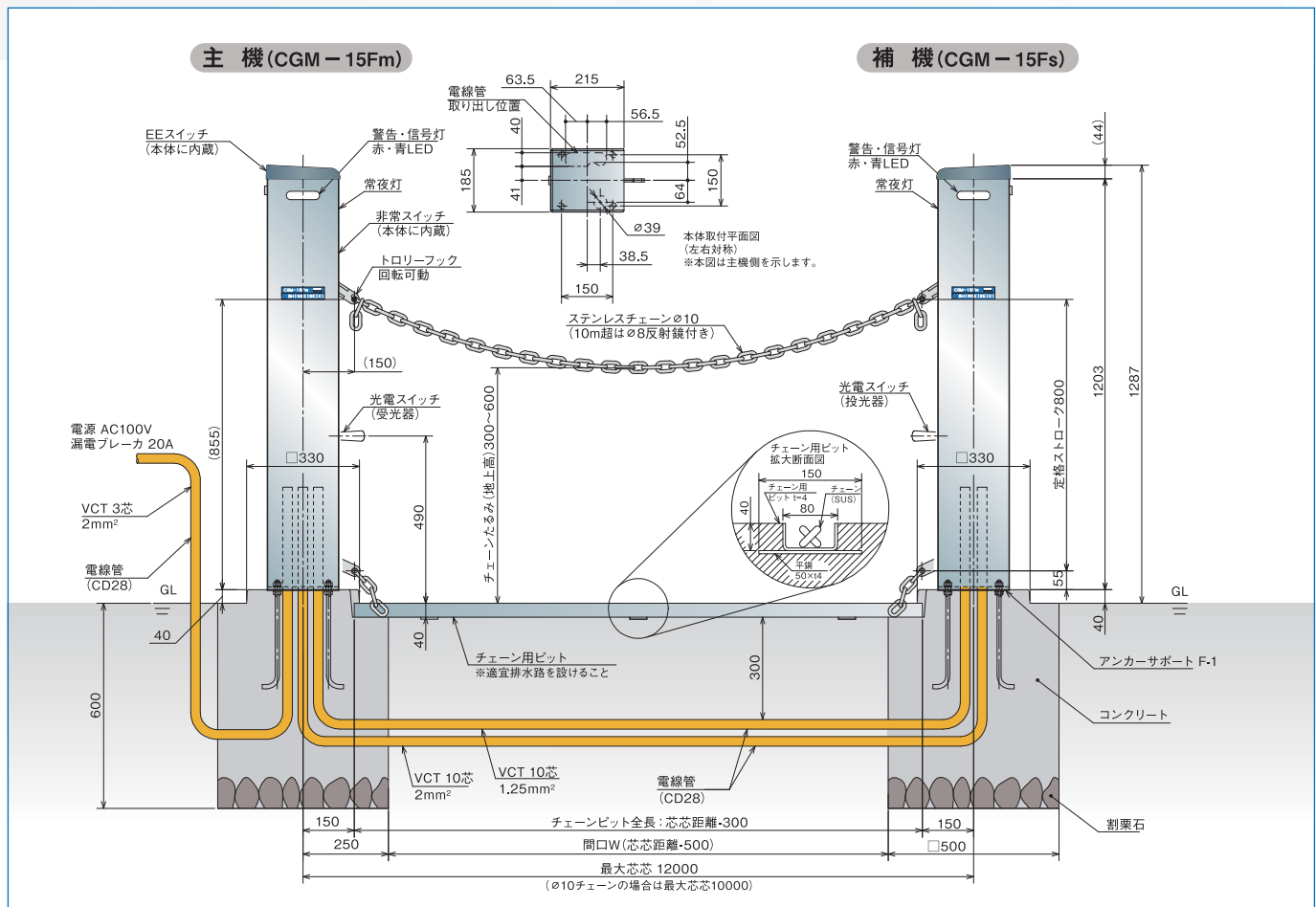




PARK KEEPER CGM-15F



施工図



リモコン送信機

[電波法適合品] 証明規則第2条第1項第8号の特定無線設備

・個別ID番号を持つカードリモコン

設置されたパーク・キーパーにリモコンの個別IDを登録。(登録、抹消は簡単に行えます) 未登録のリモコンは受け付けません。また、紛失や盗難にあったリモコンのIDを抹消することにより、そのリモコンを使用不可にすることができます。

・アンテナを装置に内蔵

リモコン用アンテナを装置に内蔵しました。受信距離は10~50m。アンテナが外部に出ないので、折られるなどのいたづらを防止します。



1 警告灯・信号灯(赤、青色LED)

チェーン昇降時は赤色シグナルが点滅し警告、チェーンが下降停止すると青色シグナルが点灯し通過可能となります。警告、信号灯は、パーク・キーパー本体の前後に取り付けているため、車内からでも見えやすくなっています。



2 常夜灯(白色LED)

夜間センサーで自動的に点灯し、チェーンを照らします。LED採用により、視認性の向上と長寿命を実現できました。



5 緊急時非常スイッチ(隠しスイッチ)

火災など緊急時(消防車)には、非常開放装置がついています。外からでは見えない場所に設置し、スイッチをひねるとチェーンは降下します。

3 光電スイッチ

ゲート間にセンサーが走っており障害物を感知した時上昇を中止し、チェーンは下降停止します。障害物の感知がなくなるとタイマーカウント後、チェーンは上昇します。



6 沈みシャックル・安全ピン

万が一、車がチェーンを引っ掛けた時、チェーンを固定しているピンが折れ、チェーンが外れるようになっています。安全ピンは、本体の損傷を最小限に抑えます。



4 鍵スイッチ(手動操作可能)

鍵スイッチによりチェーンを下降させることができます。収集車や公共車両などは鍵を渡しておけば安心。保守や管理も楽です。



7 停電時セフティ機能

停電時、チェーンは自動的に下降します。その後、通电すると自動的に上昇し、通常状態に戻ります。

施工例



パークキーパーなら**無人管理なのに** **24時間**しっかりガード!

1 **小スペース**で邪魔になりにくい!

比較的小スペースで設置できるため、現在の環境に追加設置しても車の通行の大きな妨げになりません。

2 **トータルコストが安い!**

設置するための付帯工事が少ないため、設置にかかるトータルコストが最も安価です。

3 **昇降時間5秒**で早く通行できる!

チェーンの昇降時間はたったの5秒。待機時間がシャッターやスライドゲートに比べ圧倒的に早くスムーズに通行できます。

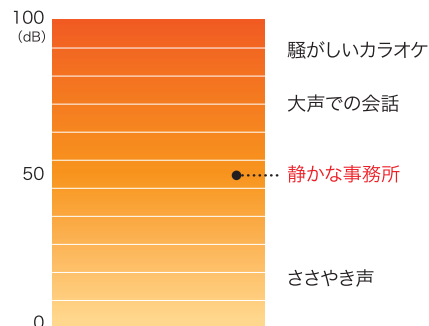
4 **照明などは全てLED**を採用!

チェーン昇降用の警告・信号灯や夜間照明灯には全てLEDを採用。

作動音は**50dB以下**

(静かな事務所と同じレベル)

早朝のお出掛け、深夜の帰宅もご近所が気になりません。



標準仕様

CGM-15D7/15F

型 式	CGM-15D7/15F	全開待機時間調整範囲	0~30秒 16種類可変設定 (動作前の警告時間3秒は含まない)
定 格 電 圧	AC100V±10% 50/60Hz	EEスイッチ照度調整範囲	10~100Lx 可変設定
最 大 能 力	200N(φ10ステンレスチェーン:芯芯距離10m) 200N(φ8ステンレスチェーン:芯芯距離12m)	障 害 物 検 出 装 置	透過型光電スイッチ 10m用1セット (最大2セットまで取り付け可) ※10m超の場合はオプション
定 格 ス ト ロ ーク	800mm	警 告 装 置	動作警告用LED:赤 全開表示用LED:青 夜間照明(常夜灯)用LED:白
チェーン昇降時間	上昇5.7/4.8sec(50/60Hz) 下降5.2/4.4sec(50/60Hz) ※定格ストローク800mm時	起 動 ス イ ッ チ 類	無線機(飛鳥7)、非常スイッチ 外部起動スイッチ入力端子
電 動 機	单相誘導電動機 出力30W×2台 定格時間 15分 E種絶縁	信 号 出 力	無電圧接点出力(上昇中、下降中、下限停止、異常) 有電圧接点出力(上昇中、下降中)
消 費 電 力	動作時:250W以下(夜間) 待機時:50W以下(夜間)	製 品 重 量	15D/主機:45Kg 補機: 42Kg 15F/主機:41Kg 補機:38.5Kg
使 用 環 境	屋外防雨構造:IP×3 温度:-10°C~+50°C 湿度:90%RH以下		
無 線 機 動 作 距 離	20m以上(無シールドの自動車内より操作) ※降雨、浸水、降雪、積雪、氷結時は除く		

基礎工事部品(別売り)

埋設基礎

本体固定用として、埋設基礎を用意しています。この基礎を使用することにより、基礎工事が簡単にできます。(基礎はコンクリートで完全に埋め込んでください。)

基礎ブロック
CGM-15D7用



アンカーサポートF-A
CGM-15F用



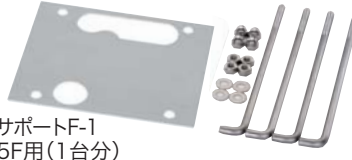
アンカーサポート梱包

本体固定用のアンカーボルトのピッチや電線管の位置が正確にわかるサポートが入っています。埋設基礎を設置することができない現場に使用します。

CGM-15D7用
(1台分)



アンカーサポートF-1
CGM-15F用(1台分)



チェーンピット、反射板付チェーン

チェーンによる路面への傷・ヘコミ防止、車両によるチェーンの跳ね上げなどを防止するために設置します。

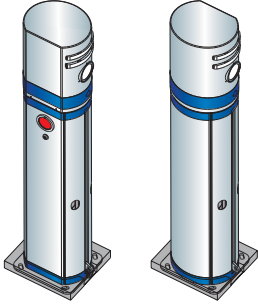
夜間にチェーンを張っていることがわかるよう、チェーンには反射板を標準装備しています。



梱包明細

CGM-15D7専用

- 本体(ステンレスヘアライン仕上げ)
主機(CGM-15D7m):1台
補機(CGM-15D7s):1台



- 非常スイッチカバー:2ヶ



- 鍵スイッチ用カギ:2ヶ



- 化粧カバー
主機用:1セット



- 補機用:1セット



CGM-15D7/15F兼用

- 沈みシャックル:4本



- 安全ピン:5本



- コインロック用カギ:2組×2ヶ



- リモコン
1点式送信機(PK7-T1):1ヶ



- 送信機ケース(オプション)



CGM-15F専用

- 本体(ステンレスヘアライン仕上げ)
主機(CGM-15Fm):1台
補機(CGM-15Fs):1台



- 鍵スイッチ用カギ:2ヶ



カラーバリエーション

CGM-15D7



NB



DB



GA

- NB(ネイビーブルー):標準色
- DB(ダークブルー)
- GA(ガーネット)

CGM-15F



シルバー



ゴールド

- ステンレス(ヘアライン)
:標準
- シャンパンゴールド
:オプション

オプション仕様

- リモコン3点式仕様

同じ敷地内に2、3基設置する場合、3点式のリモコンであれば複数のゲートを個別に開閉することができます。



PK7-T3

外部機器の接続用に信号出力6点を制御盤内に備えており、さまざまな仕様にする事ができます。

- 年間タイマー仕様

通勤時など指定した時間帯だけチェーンを下降停止(開放状態)させ出入りを自由にし、一定時間が過ぎるとチェーンが上昇し出入りを規制する使用方法が可能です。チェーン上昇中はリモコン送信機で操作しチェーンを下降させます。時間の設定、変更はタイマー本体のボタン操作で行えます。

- ループコイル仕様

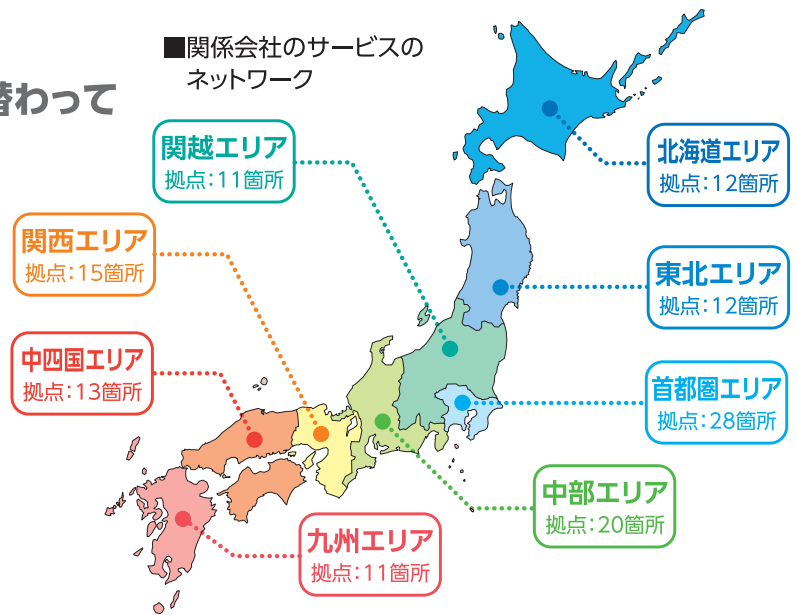
地面下に埋設するループコイルにより車を感知しチェーンが下降、車両が通過するとチェーンが上昇します。

メンテナンスのことならお任せ! 関係会社のサービスマンが当社に替わって お手伝いします。

あらゆるニーズに的確に対応します。

メンテナンス契約

関係会社のシャッター・駐車場のトータルサービス体制をいかし保守365日・24時間(定期点検・夜間・緊急)素早く対応致します。



安全にお使いいただくために

- パーク・キーパーを分解したり改造しないでください。また弊社が指定する部品以外は取り付けしないでください。
(異常な動作をしてケガをすることがあります。)
- 送信機を分解したり、改造しないでください。
(異常な動作をしてケガをすることがあります。)
(送信機出力を故意に増大させた場合は、法律により罰せられます。)
- チェーンの連結部は専用の安全ピンを使用してください。
(車などが衝突した時にチェーンが切れず運転者などに大きな衝撃が加わる場合があります。)
- 点検及び部品交換時は必ず電源を遮断してから実施してください。
(感電する場合があります。)
- パーク・キーパーを操作するときはチェーン軌道上に障害となるものがないことを確認してください。
この警告はパーク・キーパーを使用される方に必ず明示してください。
(チェーンにはさまれてケガをすることがあります。)
- パーク・キーパー間を通過するときは必ずチェーンが下限で停止していること及びパーク・キーパーの警告・信号灯が青色に点灯していることを確認した後、速やかに通過してください。
この警告はパーク・キーパーを使用される方に必ず明示してください。
- 送信機は子供の手の届かないところに保管してください。
(管理者以外の人(小児等)が操作すると事故の原因となることがあります。)

BX **新生精機**
文化シャッターグループ
新生精機株式会社

ISO9001/ISO14001 認証取得

本社・営業部 〒675-2444 兵庫県加西市鴨谷町687番地
TEL.0790-44-1161
E-mail eigyo@shinseiseiki.co.jp

東京営業所 〒176-0023 東京都練馬区中村北3丁目4番10号
TEL.03-3990-9385

大阪営業所 〒541-0052 大阪市中央区安土町1丁目7番20号 トヤマビル中央館7F
TEL.06-6265-1161

名古屋出張所 〒461-0001 名古屋市東区泉1丁目9番22号 名古屋BXビル3F
TEL.052-959-5720

<http://www.shinseiseiki.co.jp>