

NEW

BX

文化シヤッター

# BX 止水板 ラクセット ハイタイプ

素早く簡単に設置できる止水板ラクセットに、止水高さ 1,500mm まで対応可能な【ラクセット ハイタイプ】が新登場です。



# 軽量コンパクト設計で浸水防止効果も抜群！ 水害に備えて早めの対策を！

パネル重量が約14kg/㎡と軽くて持ち運びもラクな簡単設置の止水板。高さ1,500mmまでの浸水に止水効果を発揮する【ラクセット ハイタイプ】が新登場です。

いつ来るか分からない急な豪雨・水害に備えて早めの対策をおすすめします。

## 特長

### 簡単かつスピード設置

設置はパネル側面についているローラーを枠のガイドにはめ込み、ラッチを差し込むだけ。急な豪雨、増水にも素早く対応可能です。(設置時間目安：W3m、2連、1段積みの場合で約5分程度)

### 設置手順



連装の場合は中柱を設置場所に運び、付属のボルトで固定します。



パネルを設置場所まで運びます。



パネル側面のローラーを枠にはめ込みます。(左右)



パネルのラッチ(左右)を差し込み設置は完了です。



連装、複数段積みの場合には他のパネルも同様に設置します。

### 止水高さ1,500mmまで対応可能。

止水高さは最小300mm(パネル1段)から最大で1,500mm(パネル3段)まで対応可能。ハザードマップや過去の事象をもとに、最適な浸水対策が可能です。

### 広い間口に対応

中柱を設置すれば連続的に設置が可能なので、広い開口部にも対応可能です。(W2,000毎に中柱1本の追加が必要です)

### コンパクトな納まり

事前工事で設置する枠は、出幅が約130mmと非常にコンパクトです。また、納まりによってはさらに出幅が小さくなります。

※壁正面納まり、入隅面納まりの場合、パネルガイド受けを取り外す事が可能で、出幅が最小で50mmとなります。

### 仕様

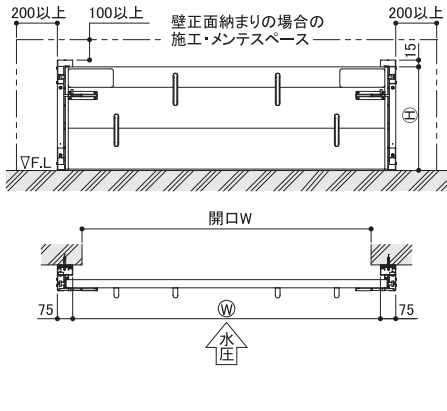
止水性能(設計基準) <sup>*1</sup>	20ℓ/(h・㎡)以下(水圧面積1㎡以上) <sup>*2</sup>
実験による評価 <sup>*3</sup>	Ws-4~3相当(JIS A 4716 浸水防止性能等級) <sup>*4</sup>
止水高さ	300~1,500mm
パネル重量	約14kg/㎡
パネル高さPH	300・400・500mm
パネル厚さ	40mm
製作範囲	(単装) (W)700~2,000mm (連装) (W)1,670~無制限
中柱重量	19kg~40kg

パネル本体	アルミニウム合金
止水ゴム <sup>*5</sup>	EPDM
枠・ガイドカバー	ステンレス
中柱	一般構造用圧延鋼板 焼付塗装白

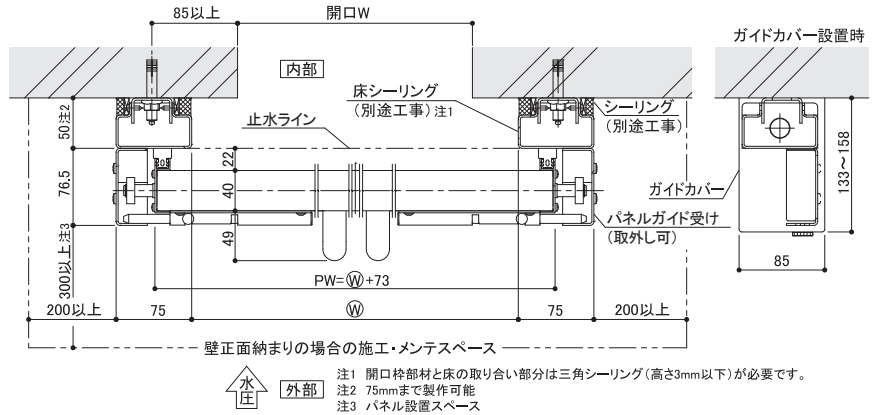
※1 止水性能は設計基準であり保証値ではありません。  
設置箇所の状況、設置環境、設置の仕方により止水性能は変わります。  
本製品は完全止水製品ではありません。  
※2 水圧面積が1㎡未満の場合は、20ℓ/h以下を設計基準としています。  
※3 実験による評価は、設置箇所での性能を保証するものではありません。  
※4 壁内面納まりの場合はWs-3相当となります。  
※5 止水ゴムは、5年に1回を目安として交換をお願いします。



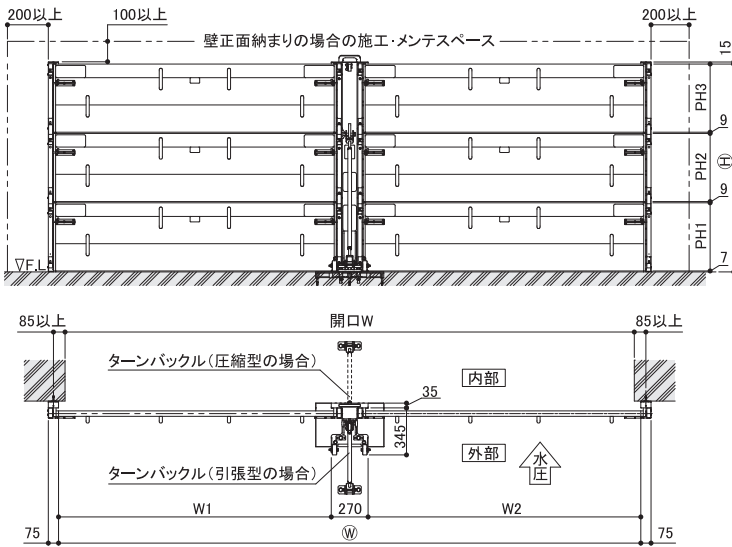
### ■単装 壁正面納まり図 (1列1段の場合)



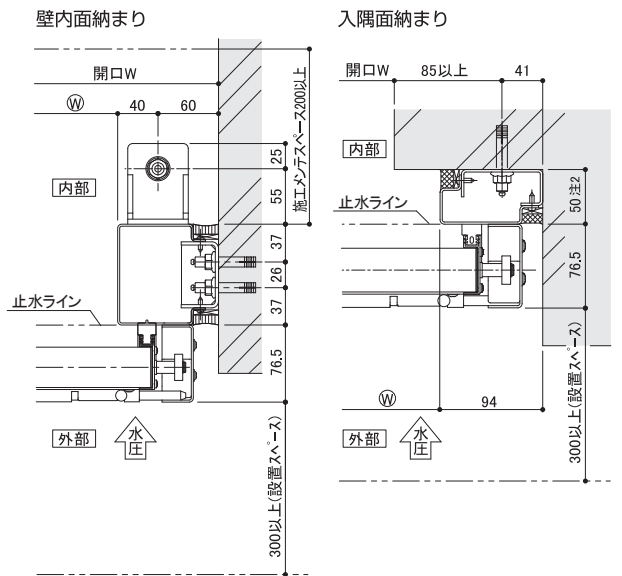
### ■平面詳細図 (壁正面納まり)



### ■連装 壁正面納まり図 (2列3段の場合)

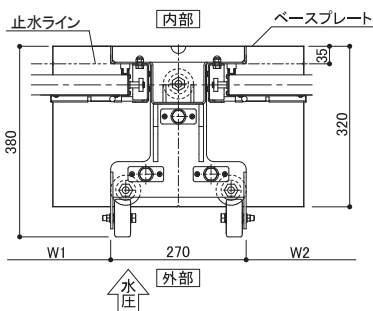


### ■平面詳細図

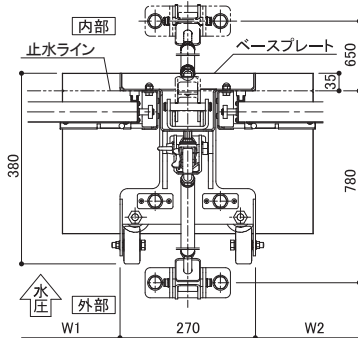


### ■中柱詳細

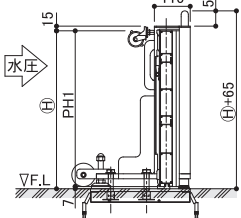
連装納まり横断面図 (止水高さ ≤ 1,000)



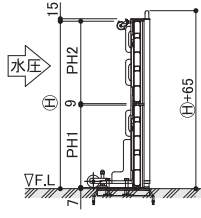
連装納まり横断面図 (1,100 ≤ 止水高さ ≤ 1,500)



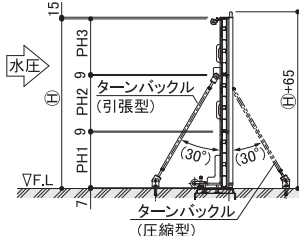
連装納まり縦断面図 (止水高さ ≤ 500)



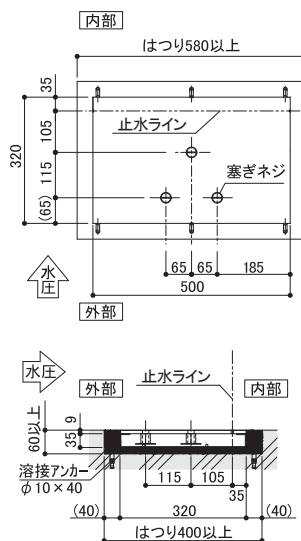
連装納まり縦断面図 (600 ≤ 止水高さ ≤ 1,000)



連装納まり縦断面図 (1,100 ≤ 止水高さ ≤ 1,500)

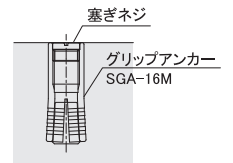
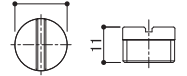


### ■ベースプレート詳細

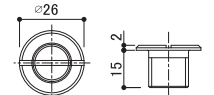


### ■塞ぎネジ詳細

中柱アンカー用塞ぎネジ ※ターンバックル用の塞ぎネジです



ベースプレート用塞ぎネジ





# 文化シャッター

文化シャッター株式会社

東京都文京区西片1丁目17-3 〒113-8535

お客様相談室

☎ 0570-666-670 (ナビダイヤル有料)

03-5844-7111 (IP電話・海外からのご利用)

www.bunka-s.co.jp

## ■製品保証

### 保証期間

施工業者よりの引渡し日(注1)から2年間とします。

(注1)改修工事の場合は、改修部分の工事完了の日とします。

また、弊社による施工を伴わない製品は、製品の受取日から2年間とします。

### 保証内容

取扱説明書、その他の注意書きに基づく適正なご使用状態で、保証期間内に不具合が発生した場合には下記に例示する免責事項に該当する場合を除き、無料修理いたします。

ただし、遠隔地や離島への出張修理の場合は交通に要する実費をいただく場合もあります。

### 免責事項

- ① 天災その他の不可抗力(例えば、地震、津波、噴火、落雷、強風、地盤沈下、火災、土砂災害、漂流物など)による製品の不具合、又はこれらによって製品の性能を超える事態が発生した場合の不具合
  - ② 製品又は部品の経年変化(使用に伴う変化)による摩耗・傷・塗装のはがれや経年劣化(時間に伴う劣化)による変質・変色・めっきの劣化・塗装の退色、又はこれらにともなう錆、かび、またはその他の不具合
  - ③ 製品周辺(設置場所及び保管場所)の自然環境、住環境などに起因する製品の結露、凍結、腐食又はその他の不具合(例えば、塩害による腐食。大気中の砂塵、煤煙、各種金属粉、亜硫酸ガス、アンモニア、車の排気ガスなどが付着して起きる腐食、風による振動・共鳴音、高温・低温・多湿による不具合など)
  - ④ 建物の状況(建築躯体の変形、亀裂、破損、隙間)や、設置環境(設置面や床面の状況)など、製品以外に起因する不具合
  - ⑤ 犬、猫、鳥、ネズミ、昆虫、ゴキブリ、クモなどの小動物又はつるや根などの植物に起因する製品の不具合
  - ⑥ 当社の手配によらない加工、組立、施工(基礎工事、取付工事、シーリング工事など)、管理、メンテナンス、改造などに起因する不具合(例えば、海砂や急結材を使用したモルタルによる腐食、中性洗剤以外のクリーニング剤を使用した事による変色や腐食、工事中の養生不良による変色、腐食、および必要部分の取り外しなど)
  - ⑦ 取扱説明書などに表記された警告事項や、取付方法を遵守していない設置方法、またはご使用方法に起因する不具合
  - ⑧ 引き渡し後の取扱いの誤りによる変形、変質、破損、又は適切な保管方法や維持管理を行わなかったことによる不具合
  - ⑨ 引き渡し後に行われた製品周辺(設置場所及び保管場所)の工事に起因する不具合
  - ⑩ カタログや取扱説明書に記載された製品の性能を超えた場合の不具合(例えば耐風圧性能以上の風圧や、仕様で規定する最大止水高さを超えた水位に起因するものなど)
  - ⑪ 本来の使用目的以外の用途に使用された場合の不具合、又は本来の使用方法和異なる使用方法による場合の不具合
  - ⑫ 建具の破損・変形(当社の手配によらない建具に製品を設置する場合)
  - ⑬ 浸水・漏水による家財の被害
  - ⑭ 機能上支障のない音、振動など感覚的現象
  - ⑮ 施工当時実用化されていた科学や技術、知識では予測することが不可能な現象、又はこれが原因で生じた不具合
  - ⑯ 犯罪などの不法な行為に起因する破損や不具合
- \*保証期間経過後の修理、交換などは、有料とします。  
\*本誌によって、お客様の法律上の権利を制限するものではありませんので、保証期間経過後の修理、その他についてご不明な場合は、最寄りの当社支店・営業所にお問い合わせください。

## ■お手入れ方法

### ●スチール、ステンレス、アルミ部品について

- ・雨などにより、泥、ほこりなどが付着しますと錆の発生を早め、美観上からも好ましくありません。
- ・製品が汚れた場合は、ぬれた布などで汚れを落とした後、固く絞った布などで水分をふきとってください。
- ・水洗いで落ちない汚れは、ぬるま湯で薄めた中性洗剤を使用したのち、水洗いし、最後に乾いた布で水分を拭き取ってください。
- ・なお、強風の際(特に台風の場合)は、塩分が内陸部まで飛来することがあるので、風が収まった後、出来るだけ早い時期の清掃が必要です。

### ●シート、スチール、ステンレス、アルミ部品の共通注意事項

- ・製品へのキズを避けるため、金属ブラシ、たわし、みがき粉等の硬いものでこすらないでください。
- ・酸性またはアルカリ性の洗剤、ベンジン、シンナー、ガソリンなどの有機溶剤は、変色や腐食の原因となりますので使用しないでください。

### ●お手入れ回数目安

(1年あたりの回数)

	海岸地帯	工業地帯	市街地	田園地帯
スチール(塗装品)	1~4	1~3	1~2	1
ステンレス(素地)	10~12	8~10	8~10	4~6
アルミ(クリア塗装)	1~4	1~3	1	1

回数はあくまでも目安なので、汚れの状況に応じて清掃回数を増やしてください。

### ●ステンレス部品の注意事項

- ・ステンレスは、錆びない素材と考えられがちですが、絶対に錆びない素材ではありません。通常、塗装など表面処理をしない状態で用いられますので、清掃も頻繁に必要です。
- ・初期の錆については、ぬるま湯で薄めた中性洗剤を使用したのち、水洗いし、最後に乾いた布で水分を拭き取ってください。
- ・泥、ほこり、塩水、排気ガス中の有害成分、洗浄薬液、もらい錆の付着は、ステンレス自身の錆に発展しますので、早めの清掃が必要です。

修理・点検に関するお問い合わせは

☎ 0120-365-113

365日いいサービス

ご利用は

アットタイムサービスシステム



突然のシャッターや窓シャッターの故障。そんな時は、文化シャッターサービス(株)のATSS=アットタイムサービスシステムをご利用ください。フリーダイヤルひとつで365日素早く対応いたします。

No.610 初版 CA1243-3AO' 23・11

カタログの色は製品と多少異なる場合があります。製品改良のため予告なく仕様の変更をすることがあります。



FSC